



Täydellinen loiste, verraton tehokkuus

MASTERColour CDM-TC Elite

MASTERColour CDM-TC Elite on pienikokoinen, yksikantainen, erittäin tehokas ja pitkäikäinen keraaminen monimetallilamppu, joka tuottaa säkenöivän valkoista valoa erinomaisella värintoistolla.

Hyödyt

- Suuritehoinen lamppu, joka tuottaa säkenöivän valkoista valoa ja tekee tuotteista vastustamattomia
- Vakaa väri ja valontuotto koko käyttöiän takaa myymäläsi oikean valaistuksen sesongista toiseen
- Alhaisimmat kokonaiskustannukset korkean tehokkuuden (sama määrä valoa, mutta vähemmän energiaa tai sama määrä energiaa, mutta enemmän valoa) ja pitkän käyttöiän ansiosta

Ominaisuudet

- Tuottaa säkenöivän valkoista valoa
- Erinomainen värintoisto
- Korkea tehokkuus ja ylivoimainen valovirran pysyvyys
- Vakaa värisuorituskyky koko käyttöiän ajan
- UV-säteilyn estävä lasi

Käyttökohteet

- Kohde- ja vitriinivalaistus myymälöissä
- Yleis- ja korostusvalaistus sisätiloissa
- Ulkoalueiden valaistus

MASTERColour CDM-TC Elite

Rajoitukset ja turvallisuus

- Käytettäväksi vain täysin suljetussa valaisimessa, myös testauksen aikana (IEC61167, IEC 62035, IEC60598)
- Valaisimen on pidettävä lampun kuumat osat sisällään, jos lamppu hajoaa
- Käytettäväksi vain elektronisen ohjauslaitteen kanssa
- Ohjauslaitteessa on oltava käyttöiän päättymissuojauks (IEC61167, IEC 62035)
- On erittäin epätodennäköistä, että lampun rikkoutumisella olisi vaikutusta terveyteen. Jos lamppu rikkoutuu, tuuleta huonetta 30 minuuttia ja irrota osat mielellään käsineet kädessä. Aseta ne tiiviisti suljettuun muovipussiin ja vie paikalliseen kierrätyskeskukseen. Älä käytä polynimuria.

Versions



Mittapiirros

D

Product	D (max)	O	L (min)	L (max)	L	C (max)
MASTERColour CDM-TC Elite 35W/942 G8.5 1CT	15 mm	5,2 mm	51 mm	53 mm	52 mm	85 mm
MASTERColour CDM-TC Elite 70W/942 G8.5 1CT	15 mm	7,75 mm	51 mm	53 mm	52 mm	85 mm
MASTERColour CDM-TC Elite 70W/930 G8.5 1CT/12	15 mm	7,15 mm	51 mm	53 mm	52 mm	85 mm
MASTERColour CDM-TC Elite 35W/930 G8.5 1CT/12	15 mm	4,8 mm	51 mm	53 mm	52 mm	85 mm
MASTERColour CDM-TC Elite 50W/930 G8.5 1CT/12	15 mm	6 mm	51 mm	53 mm	52 mm	85 mm
MASTERColour CDM-TC Elite 50W/942 G8.5 1CT	15 mm	7,1 mm	51 mm	53 mm	52 mm	85 mm

MASTERColour CDM-TC Elite

Ohjaujärjestelmät ja himmennys

Himmennettävä Ei

Käyttö ja sähkö tiedot

Uudelleenkäynnistysaika (min)
(suurin) 15 min

Yleistä tietoa

Kanta G8.5
Käyttöasento UNIVERSAL

Mekaaniset tiedot ja runko

Lampun viimeistely Kirkas
Hehkulampun muoto T14

Hyväksyntä ja käyttökohteet

Order Code	Full Product Name	Energiankulutus kWh/1000 h	Elohopeapitoisuus (Hg) (suurin)	Elohopeapitoisuus (Hg) (nim.)
20163200	MASTERColour CDM-TC Elite 50W/942 G8.5 1CT	51 kWh	5,7 mg	5,7 mg
93062700	MASTERColour CDM-TC Elite 50W/930 G8.5 1CT/12	51 kWh	6,6 mg	6,6 mg
91149700	MASTERColour CDM-TC Elite 35W/930 G8.5 1CT/12	40 kWh	4,7 mg	4,7 mg
16366400	MASTERColour CDM-TC Elite	40 kWh	4,9 mg	4,9 mg

Order Code	Full Product Name	Energiankulutus kWh/1000 h	Elohopeapitoisuus (Hg) (suurin)	Elohopeapitoisuus (Hg) (nim.)
	35W/942 G8.5 1CT			
91153400	MASTERColour CDM-TC Elite 70W/930 G8.5 1CT/12	74 kWh	6,6 mg	6,6 mg
16368800	MASTERColour CDM-TC Elite 70W/942 G8.5 1CT	74 kWh	6,6 mg	6,6 mg

Käyttö ja sähkö tiedot

Order Code	Full Product Name	Jännite (suurin)	Jännite (min.)	Jännite (nim.)	Teho (nimellinen)
20163200	MASTERColour CDM-TC Elite 50W/942 G8.5 1CT	99 V	87 V	93 V	50,2 W
93062700	MASTERColour CDM-TC Elite 50W/930 G8.5 1CT/12	96 V	84 V	90 V	50,2 W
91149700	MASTERColour CDM-TC Elite 35W/930 G8.5 1CT/12	90 V	80 V	85 V	39,1 W

Order Code	Full Product Name	Jännite (suurin)	Jännite (min.)	Jännite (nim.)	Teho (nimellinen)
16366400	MASTERColour CDM-TC Elite 35W/942 G8.5 1CT	97 V	85 V	91 V	39,1 W
91153400	MASTERColour CDM-TC Elite 70W/930 G8.5 1CT/12	90 V	80 V	85 V	73,2 W
16368800	MASTERColour CDM-TC Elite 70W/942 G8.5 1CT	94 V	82 V	88 V	73,2 W

Yleistä tietoa

MASTERColour CDM-TC Elite

Order Code	Full Product Name	Käyttöikä, vikaantumisprosentti 10 %, (nim.)	Käyttöikä, vikaantumisprosentti 20 %, (nim.)	Käyttöikä, vikaantumisprosentti 50 %, (nim.)	Order Code	Full Product Name	Käyttöikä, vikaantumisprosentti 10 %, (nim.)	Käyttöikä, vikaantumisprosentti 20 %, (nim.)	Käyttöikä, vikaantumisprosentti 50 %, (nim.)	Order Code	Full Product Name	Käyttöikä, vikaantumisprosentti 10 %, (nim.)	Käyttöikä, vikaantumisprosentti 20 %, (nim.)	Käyttöikä, vikaantumisprosentti 50 %, (nim.)
20163200	MASTERColour CDM-TC Elite 50W/942 G8.5 1CT	10000 h	12000 h	15000 h	9000 h	35W/942 G8.5 1CT				91153400	MASTERColour CDM-TC Elite 70W/930 G8.5 1CT/12	14000 h	16000 h	20000 h
93062700	MASTERColour CDM-TC Elite 50W/930 G8.5 1CT/12	14000 h	16000 h	20000 h	12000 h	70W/930 G8.5 1CT/12				16368800	MASTERColour CDM-TC Elite 70W/942 G8.5 1CT	10000 h	12000 h	15000 h
91149700	MASTERColour CDM-TC Elite 35W/930 G8.5 1CT/12	14000 h	16000 h	20000 h	12000 h	70W/942 G8.5 1CT								
16366400	MASTERColour CDM-TC Elite	10000 h	12000 h	15000 h	9000 h									

Valaisinsuunnittelun vaatimukset

Order Code	Full Product Name	Lampun lämpötila (suurin)	Order Code	Full Product Name	Lampun lämpötila (suurin)
20163200	MASTERColour CDM-TC Elite 50W/942 G8.5 1CT	550 °C	16366400	MASTERColour CDM-TC Elite 35W/942 G8.5 1CT	500 °C
93062700	MASTERColour CDM-TC Elite 50W/930 G8.5 1CT/12	550 °C	91153400	MASTERColour CDM-TC Elite 70W/930 G8.5 1CT/12	550 °C
91149700	MASTERColour CDM-TC Elite 35W/930 G8.5 1CT/12	500 °C	16368800	MASTERColour CDM-TC Elite 70W/942 G8.5 1CT	500 °C

Valon tekniset tiedot (1/2)

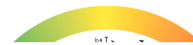
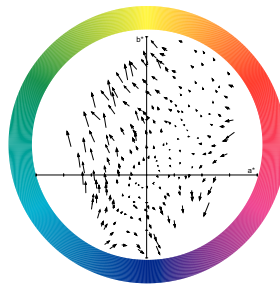
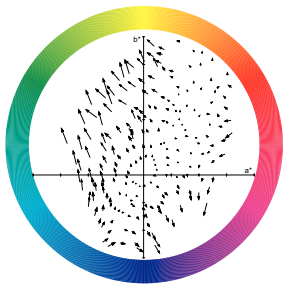
Order Code	Full Product Name	Kromaattisuuskoordinaatti X (nim.)	Kromaattisuuskoordinaatti Y (nim.)	Värikoodi	Värimerkki	Vastaava		
						väriämpötila (nim.)	Värintoistoindeksi (min.)	Värintoistoindeksi (nim.)
20163200	MASTERColour CDM-TC Elite 50W/942 G8.5 1CT	0,371	0,366	942	Viileä valkea (CW)	4200 K	87	90
93062700	MASTERColour CDM-TC Elite 50W/930 G8.5 1CT/12	0,434	0,398	930	Lämmin valkea (WW)	3000 K	88	91
91149700	MASTERColour CDM-TC Elite 35W/930 G8.5 1CT/12	0,434	0,398	930	Lämmin valkea (WW)	3000 K	87	90
16366400	MASTERColour CDM-TC Elite 35W/942 G8.5 1CT	0,371	0,366	942	Viileä valkea (CW)	4200 K	87	90
91153400	MASTERColour CDM-TC Elite 70W/930 G8.5 1CT/12	0,434	0,398	930	Lämmin valkea (WW)	3000 K	87	90
16368800	MASTERColour CDM-TC Elite 70W/942 G8.5 1CT	0,371	0,366	942	Viileä valkea (CW)	4200 K	89	92

Valon tekniset tiedot (2/2)

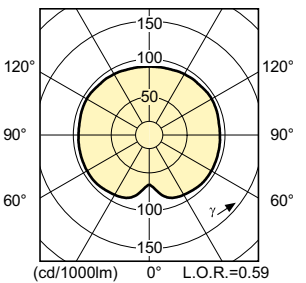
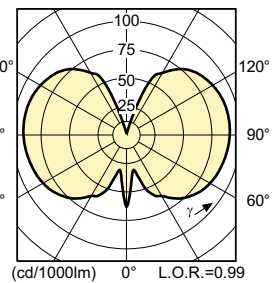
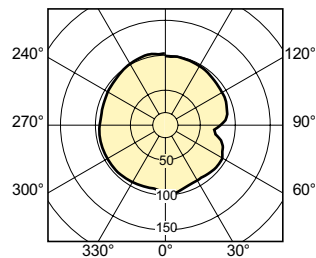
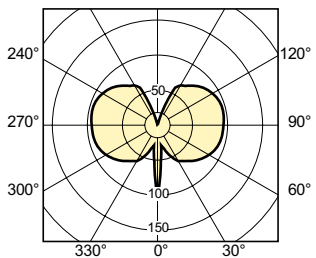
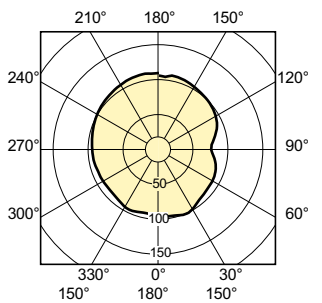
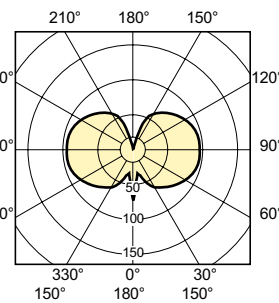
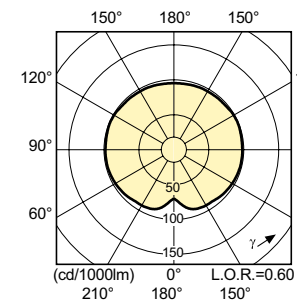
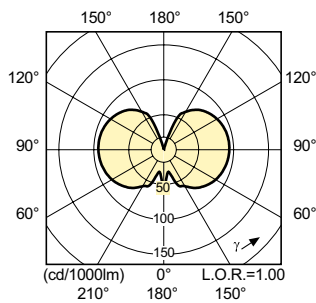
MASTERColour CDM-TC Elite

Order Code	Full Product Name	Valovirran pysyvyys 10 000 h (nim.)	Valovirran pysyvyys 12 000 h (nim.)	Valovirran pysyvyys 2 000 h (nim.)	Valovirran pysyvyys 5 000 h (nim.)	Valotehokkuus (nimellinen) (nim.)	Valovirta (nim.)	Valovirta (nimellinen) (min.)	Valovirta (nimellinen) (nim.)
20163200	MASTERColour CDM-TC Elite 50W/942 G8.5 1CT	85 %	84 %	92 %	89 %	101 lm/W	5050 lm	-	5050 lm
93062700	MASTERColour CDM-TC Elite 50W/930 G8.5 1CT/12	83 %	82 %	95 %	88 %	108 lm/W	5400 lm	4900 lm	5400 lm
91149700	MASTERColour CDM-TC Elite 35W/930 G8.5 1CT/12	80 %	78 %	93 %	88 %	102 lm/W	4000 lm	3600 lm	4000 lm
16366400	MASTERColour CDM-TC Elite 35W/942 G8.5 1CT	73 %	71 %	84 %	79 %	97 lm/W	3800 lm	3420 lm	3800 lm
91153400	MASTERColour CDM-TC Elite 70W/930 G8.5 1CT/12	83 %	82 %	95 %	88 %	107 lm/W	7800 lm	-	7800 lm
16368800	MASTERColour CDM-TC Elite 70W/942 G8.5 1CT	81 %	80 %	88 %	85 %	102 lm/W	7450 lm	6700 lm	7450 lm

Colour Rendering Diagrams



LDCR_CDMTC-E_0002-Colour rendering diagram



MASTERColour CDM-TC Elite

