



HID-PrimaVision Xtreme CPO-lampuille – Xtreme- liitälaitteet tarjoavat suurimman luotettavuuden

HID-PrimaVision CPO-TW Xtreme

Erittäin luotettavat ja monipuoliset elektroniset liitälaitteet CPO-lampuille. Nämä liitälaitteet auttavat säästämään energiaa järjestelmän paremman valotehokkuuden ansiosta. Lisäksi niiden 80 000 tunnin käyttöikä ja integroitu ylijännitesuojaus pienentävät ylläpitokustannuksia.

Hyödyt

- Tämä liitälaitte on oman tehoalueensa tehokkain valkoista valoa tuottava järjestelmä, kun sitä käytetään yhdessä CPO-lampun kanssa
- Jopa 15 %:n energiansäästö liitälaitteen suuren tehokkuuden (92 %) ja ylijännitetilanteiden paremman tehonhallinnan ansiosta (verrattuna perinteisiin kuristimiin)
- Minimoi ylläpitokustannukset Xtreme-tekniikan mahdollistaman 80 000 tunnin käyttöiän ja integroidun ylijännitesuojauksen ansiosta

HID-PrimaVision CPO-TW Xtreme

Ominaisuudet

- Xtreme-tekniikalla on erittäin pitkä käyttöikä: 80 000 tuntia, 90 %:n eloonjäämisaste, $T_c = 80\text{ °C}$
- Xtreme-ylijännitesuojaus 10 kV / 5 kA
- Xtreme-suojaus kosteutta ja tärinää vastaan
- Perinteisiä kuristimia parempi hyötysuhde
- Tarkka lampun tehon vakautus 95–97 % laajalla jännitealueella 180–300 V

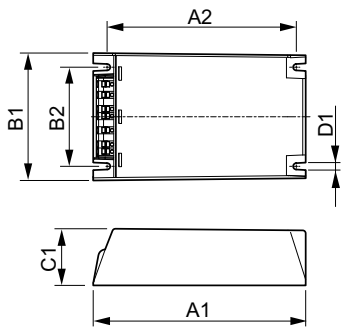
Käyttökohteet

- Asuinaluevalaistus
- Julkisivuvalaistus
- Tie- ja maantievalaistus

Versions



Mittapiirros



Product	D1	C1	A1	A2	B1	B2
HID-PV Xt 90 CPO Q 208-277V	4,5 mm	40,0 mm	150,0 mm	133,6 mm	90,0 mm	70,0 mm
HID-PV Xt 140 CPO Q 208-277V	4,5 mm	40,0 mm	150,0 mm	133,6 mm	90,0 mm	70,0 mm
HID-PV Xt 60 CPO Q 208-277V	4,5 mm	40,0 mm	150,0 mm	133,6 mm	90,0 mm	70,0 mm
HID-PV Xt 45 CPO Q 208-277V	4,5 mm	40,0 mm	150,0 mm	133,6 mm	90,0 mm	70,0 mm

HID-PrimaVision CPO-TW Xtreme

Ohjausjärjestelmät ja himmennys

Säätötaso -

Käyttö ja sähkö tiedot

Syöttötaajuus 50–60 Hz

Ottojännite 208–240–277 V

Yleistä tietoa

Lamppujen määrä 1 kappale/yksikkö

Lampputyyppi CPO

Mekaaniset tiedot ja runko

Runko Q

Yleistä tietoa

Order Code	Full Product Name	Tuotteiden määrä: MCB (16A, tyyppi B) (nim.)
24143000	HID-PV Xt 60 CPO L1 208-277V	11
66896100	HID-PV Xt 45 CPO Q 208-277V	5

Order Code	Full Product Name	Tuotteiden määrä: MCB (16A, tyyppi B) (nim.)
24145400	HID-PV Xt 90 CPO L1 208-277V	5
24147800	HID-PV Xt 140 CPO L1 208-277V	5

Järjestelmän ominaisuudet

Order Code	Full Product Name	Lampun CPO- teho	Liitäntälaite-lamppu- järjestelmän teho
24143000	HID-PV Xt 60 CPO L1 208-277V	60 W	60 W
66896100	HID-PV Xt 45 CPO Q 208-277V	45 W	45 W

Order Code	Full Product Name	Lampun CPO- teho	Liitäntälaite-lamppu- järjestelmän teho
24145400	HID-PV Xt 90 CPO L1 208-277V	90 W	90 W
24147800	HID-PV Xt 140 CPO L1 208-277V	140 W	140 W

