

Monipuolisuutta valaistussuunnitteluu n

HF-PERFORMER Intelligent TL5-lampuille

HF-Performer Intelligent – Master- ja ECO TL5 HE/HO-, TL-D- ja PL-L-lampuille. HF-Performer Intelligent tunnistaa liitetyn lampun automaattisesti ja voi säätää sen toimintaparametreja muista lamputa riippumatta. Tästä on merkittävää hyötyä erityisesti T5-lamppuja käytettäessä, sillä saman mittaisia TL5 HE- ja HO-lamppuja voidaan käyttää ristiin samassa järjestelmässä. Valittavana on seitsemän eri liitäntälaitetta, joten asiakkaan käyttämään yhdistelmään löytyy aina sopiva ratkaisu riippumatta siitä, onko järjestelmään kytketty Master TL5-, Eco-, TL-D- vai PL-L-lamppuja. Liitäntälaitte on suunniteltu ensisijaisesti sisäkäyttöön. Ulkotilojen käyttökohteissa valaisimen on täytettävä vähintään luokanvaatimukset ja sen on oltava riittävän hyvin veden sisäänpääsystä suojattu ja pölysuojattu. Asennuksessa on otettava huomioon, että kokonaisuuden on oltava ukkossuojattu ja muilta osin täytettävä vastaavan tyyppillisen asennus- ja käyttökohteen sähkölaitteilta vaadittavat suojausmääräykset.

Hyödyt

- Takaa järjestelmän luotettavan toiminnan ja joustavuutta valaisinsuunnittelijoille ja käyttäjille
- Monitehotekniikka mahdollistaa eri lamputyypin ja -tehojen käytön
- Erittäin tehokas ja luotettava: 5 vuoden takuu

Ominaisuudet

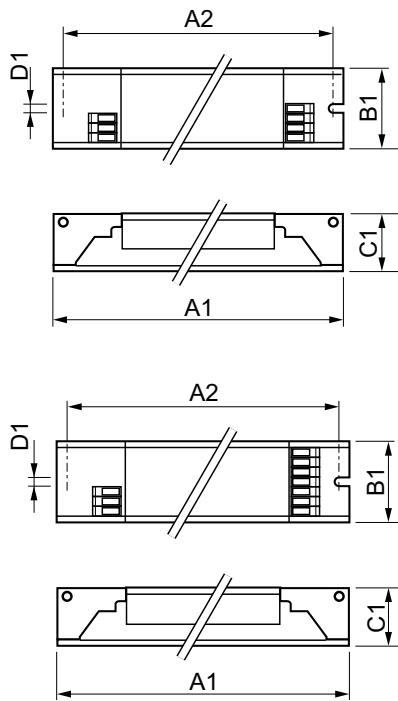
- Korkein CELMA-energiatehokkuusindeksi (A2 BAT)
- CE-, ENEC-, EL-, CCC-merkintöjen mukainen
- Keskimääräinen käyttöikä on yli 100 000 tuntia (Ta= 50 °C), vikaantumisaste $\leq 0,1\%$ per 1 000 tuntia
- Optimoitu esilämmitetty sytytys, vähintään 50 000 sytytystä/sammutusta, ilman että lamppuja tarvitsee vaihtaa

HF-PERFORMER Intelligent TL5-lampuille

Käyttökohteet

- Voidaan käyttää myös tasavirtaa vaativissa kohteissa sekä turvalaistusasennuksissa; täysin turvalaistukselle asetetun EN 61347-3 -annex J -standardin mukainen
- Lisää käyttöikää kohteissa, joissa sytytyskertoja on useita, esim. kohteissa, joissa käytetään läsnäolo- tai liiketunnistimia
- Sopii valaisimiin, joiden suojaluokka on luokka I tai II
- Sisäkäyttökohteet, kuten toimistorakennukset, sairaalat, valintamyymälät, tavaratalot, teollisuuskiinteistöt ja oppilaitokset

Mittapiirros



Δ

Product	D1	C1	A1	A2	B1
HF-Pi 1 14/21/24/39 TL5 EII 220-240V	4,2 mm	22 mm	360 mm	350 mm	30 mm
HF-Pi 1 28/35/49/54 TL5 EII 220-240V	4,2 mm	22 mm	360 mm	350 mm	30 mm
HF-Pi 1 28/35/49/80 TL5 EII	4,2 mm	22 mm	360 mm	350 mm	30 mm

Product	D1	C1	A1	A2	B1
HF-Pi 2 28/35/49/54 TL5 EII 220-240V	4,2 mm	22 mm	360 mm	350 mm	30 mm
HF-Pi 2 28/35/49/80 TL5 EII	4,2 mm	22 mm	425 mm	415 mm	30 mm

Product	D1	C1	A1	A2	B1
HF-Pi 3/4 14/24 TL5/PL-L EII 220-240V	4,2 mm	22 mm	360 mm	350 mm	30 mm

HF-PERFORMER Intelligent TL5-lampuille

Hyväksyntä ja käyttökohteet

Energiatehokkuusluokka A2 BAT

Käyttö ja sähkötiedot

Syöttötaajuus 50–60 Hz

Ottojännite 220 – 240 V

Hätätilakäyttö

Hätäliitännälaitteen valovirtakerroin (EBLF) (nim.) 100 %

Yleistä tietoa

Order Code	Full Product Name	Tuotteiden määrä: MCB (16A, tyyppi B) (nim.)			Lamppujen määrä	Lampputyyppi
91494130	HF-Pi 1 14/21/24/39 TL5 220-240V	18		1 kappale/ yksikkö	TL5	
91496530	HF-Pi 1 28/35/49/54 TL5 220-240V	18		1 kappale/ yksikkö	TL5	
91502330	HF-Pi 2 28/35/49/54 TL5 220-240V	12		2 kappale/ yksikkö	TL5	

Order Code	Full Product Name	Tuotteiden määrä: MCB (16A, tyyppi B) (nim.)			Lamppujen määrä	Lampputyyppi
86249200	HF-Pi 1 28/35/49/80 TL5 EII 220-240V	12		1 kappale/ yksikkö	TL5	
86250800	HF-Pi 2 28/35/49/80 TL5 EII 220-240V	8		2 kappale/ yksikkö	TL5	
88775400	HF-Pi 3/4 14/24 TL5/PL-L EII 220-240V	12		3/4 kappale/ yksikkö	TL5/PL-L	

Mekaaniset tiedot ja runko

Order Code	Full Product Name	Runko
91494130	HF-Pi 1 14/21/24/39 TL5 220-240V	L360x30x22
91496530	HF-Pi 1 28/35/49/54 TL5 220-240V	L360x30x22
91502330	HF-Pi 2 28/35/49/54 TL5 220-240V	L360x30x22

Order Code	Full Product Name	Runko
86249200	HF-Pi 1 28/35/49/80 TL5 EII 220-240V	L360x30x22
86250800	HF-Pi 2 28/35/49/80 TL5 EII 220-240V	L 425x30x22
88775400	HF-Pi 3/4 14/24 TL5/PL-L EII 220-240V	L360x30x22

Järjestelmän ominaisuudet

Order Code	Full Product Name	Lampun TL5-teho	Liitännälaittejärjestelmän		
			Lampun TL5 HE - teho	Lampun TL5 HO - teho	Liitännälaittejärjestelmän teho
91494130	HF-Pi 1 14/21/24/39 TL5 220-240V	-	14.7/21.2 W	24.3/37.5 W	14-39 W
91496530	HF-Pi 1 28/35/49/54 TL5 220-240V	30.9/39.8/52.6/57.8 W	-	-	28-54 W
91502330	HF-Pi 2 28/35/49/54 TL5 220-240V	27.5/34.4/45.6/48.4 W	-	-	28-54 W
86249200	HF-Pi 1 28/35/49/80 TL5 EII 220-240V	30.7/38.7/50.2/84 W	-	-	28/35/49/80 W

Order Code	Full Product Name	Lampun TL5-teho	Liitännälaittejärjestelmän		
			Lampun TL5 HE - teho	Lampun TL5 HO - teho	Liitännälaittejärjestelmän teho
86250800	HF-Pi 2 28/35/49/80 TL5 EII 220-240V	29/36.2/49.4/83.7 W	-	-	28/35/49/80 W
88775400	HF-Pi 3/4 14/24 TL5/PL-L EII 220-240V	-	57.5/44 W	91.5/71.3 W	14/24 W

HF-PERFORMER Intelligent TL5-lampuille

