



HF-Regulator II PL-L-lampuille – himmennys: energiansäästön seuraava askel

HF-REGULATOR II PL-L -lampuille

Elektroninen HF-liitäntälaitte himmennykseen, analoginen protokolla (1–10 V), PL-L-lamppuja varten.

Hyödyt

- Lampun tehoa voidaan laskea 1–100% analogisen ohjaussyötteen avulla (1–10 voltin teollisuusstandardin mukaisesti)
- Eurooppalaisten ja aasialaisten normien mukainen, sopii turvavalaistusjärjestelmiin
- HF-toiminta parantaa valon laatua ja pidentää lampun käyttöikää
- Yhdessä ohjausjärjestelmien kanssa voidaan päästä lisäenergiansäästöihin

Ominaisuudet

- Ohjelmoitu syttyminen: välkkymätön sytytys < 0,5 sekuntia, ei stroboskooppi-ilmiötä. Lampun elektrodien esilämmityksen ansiosta lamput voivat käynnistyä ja sammua käyttöiän lyhenemättä.
- Älykäs elektroniikka varmistaa tasaisen, verkkovirran vaihteluista riippumattoman valon.
- Valonohjauksella päästään jopa 60%:n energiansäästöihin.
- Pysäytyspiiri aktivoituu 5 sekunnin kuluessa lamppuvian sattuessa (turvallinen pysäytys). Kun lamppu on vaihdettu, liitäntälaitte nollaantuu automaattisesti.

HF-REGULATOR II PL-L -lampuille

Käyttökohteet

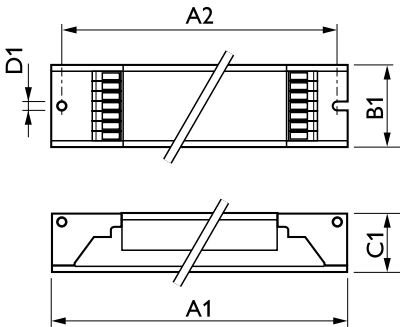
- Sisävalaistus, yleisvalaistus ja tehtävävalaistus yhdessä valaistuksenohjausjärjestelmien kanssa (henkilökohtainen ohjaus, päivänvalo-ohjaus ja/tai liiketunnistus)

Versions



Vysokofrekvenční elektronický předřadník pro regulaci stmívání s použitím analogového protokolu (1–10 V) pro zářivky PL-L

Mittapiirros



Product	D1	C1	A1	A2	B1
HF-R 180 TL5/PL-L EII 220-240V 50/60Hz	4,2 mm	22 mm	360 mm	350 mm	30 mm
HF-R 280 TL5/PL-L EII 220-240V 50/60Hz	4,2 mm	22 mm	425 mm	415 mm	30 mm

Hyväksyntä ja käyttökohteet

Energiatehokkuusluokka A1 BAT

Käyttö ja sähkötiedot

Syöttötaajuus 50–60 Hz

Otojännite 220 - 240 V

Yleistä tietoa

Lampputyypit TL5/PL-L

Järjestelmän ominaisuudet

Liitäntälaitte-lamppu-järjestelmän teho 80 W

Yleistä tietoa

Order Code	Full Product Name	Tuotteiden määrä: MCB (16A, tyyppi B) (nim.)	Lamppujen määrä
91011030	HF-R 180 TL5/PL-L EII 220-240V 50/60Hz	12	1 kappale/yksikkö

Order Code	Full Product Name	Tuotteiden määrä: MCB (16A, tyyppi B) (nim.)	Lamppujen määrä
91065330	HF-R 280 TL5/PL-L EII 220-240V 50/60Hz	9	2 kappale/yksikkö

Mekaaniset tiedot ja runko

HF-REGULATOR II PL-L -lampuille

Order Code	Full Product Name	Runko	Order Code	Full Product Name	Runko
91011030	HF-R 180 TL5/PL-L EII 220-240V 50/60Hz	L 360x30x21	91065330	HF-R 280 TL5/PL-L EII 220-240V 50/60Hz	L 425x30x21

