



# Himmennys – kohti energiansäästöä

## HF-Regulator Intelligent Touch DALI PL-T/C- ja TL5C-lampuille

Älykäs elektroninen HF-liitäntälaitte loistelamppujen himmennykseen. Liitäntälaitte käyttää DALI-käyttöliittymää (Digital Addressable Lighting Interface, IEC62386:n mukainen) tai Touch & Dim -painonappiprotokollaa. Ominaisuuksiin kuuluu erityinen käytäväasetus, joka voidaan ohjelmoida käyttämällä Philipsin MultiOne-ohjelmistoa. HF-toiminta parantaa valon laatua ja pidentää lampun käyttöikä. Täyttää tulevan lainsäädännön edellyttämät A1BAT-vaatimukset.

### Hyödyt

- Ohjelmoitu syttyminen: välkkymätön sytytys 0,5 sekunnissa ja juovaton toiminta, ei stroboskooppisia vaikutuksia. Lampun elektrodien esilämmituksen ansiosta lamput voivat käynnistyä ja sammua käyttöiän lyhenemättä.
- Älykäs teho varmistaa tasaisen, verkkovirran vaihteluista riippumattoman valon ja himmennuksen välillä 3–100 %.
- Suojattu liialliselta verkkojännitteeltä, virheelliseltä kytkennältä ja virheelliseltä lampun käytöltä.

### Ominaisuudet

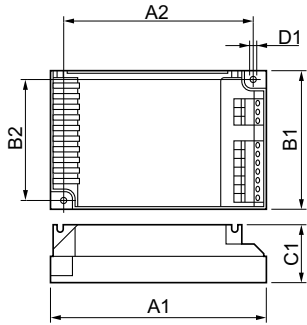
- Erittäin matalat valmiustilähävikit, himmennystasojen leikkaus 80 %:n yläpuolella
- Yhdessä ohjausjärjestelmien kanssa voidaan päästä lisäenergiesäästöihin
- Pysäytyspiiri aktivoituu 5 sekunnin kuluessa lamppuvian sattuessa (turvallinen pysäytys). Kun lamppu on vaihdettu, liitäntälaitte nollaantuu automaattisesti.
- HF-toiminta parantaa valon laatua ja pidentää lampun käyttöikä
- Ohjelmoitava käytävätila
- Eurooppalaisten ja aasialaisten normien mukainen, sopii turvavalaistusjärjestelmiin

# HF-Regulator Intelligent Touch DALI PL-T/C- ja TL5C-lampuille

## Käyttökohteet

- Yleis- ja tehtävävalaistus yhdessä valaistuksenohjausjärjestelmien kanssa (henkilökohtainen ohjaus, päivänvalo-ohjaus ja/tai liiketunnistus)

## Mittapiirros



Product							
HF-Ri TD 155 TL5C E+ 195-240V							
50/60Hz							
HF-Ri TD 1 26-42 PL-T/C E+	4,5	33,0	123,0	111,0	79,0	67,0	
	mm	mm	mm	mm	mm	mm	
HF-Ri TD 160 TL5C E+ 195-240V							
50/60Hz							
HF-Ri TD 2 26-42 PL-T/C E+	4,5	33,0	123,0	111,0	79,0	67,0	
	mm	mm	mm	mm	mm	mm	

### Hyväksyntä ja käyttökohteet

Energiatohokkuusluokka A1 BAT

### Käyttö ja sähkö tiedot

Syöttötaajuus 50-60 Hz

Otojännite 195-240 V

### Mekaaniset tiedot ja runko

Runko L 123x79x33

## Yleistä tietoa

Order Code	Full Product Name	Tuotteiden määrä: MCB (16A, tyyppi B) Lamppujen		
		(nim.)	määrä	Lampputyyppi
24167600	HF-Ri TD 1 26-42 PL-T/C E+	28	1 kappale/yksikkö	PL-T/C
24169000	HF-Ri TD 2 26-42 PL-T/C E+	12	2 kappale/yksikkö	PL-T/C

Order Code	Full Product Name	Tuotteiden määrä: MCB (16A, tyyppi B) Lamppujen		
		(nim.)	määrä	Lampputyyppi
71864200	HF-Ri TD 155 TL5C E+ 195-240V 50/60Hz	12	1 kappale/yksikkö	TL5C
71862800	HF-Ri TD 160 TL5C E+ 195-240V 50/60Hz	12	1 kappale/yksikkö	TL5C

## Järjestelmän ominaisuudet

Order Code	Full Product Name	Lampun PL-T-	Lampun PL-T/C-	Lampun TL5C-teho	Liitäntälaitte-lamppu-järjestelmän teho
		teho	teho		
24167600	HF-Ri TD 1 26-42 PL-T/C E+	31/41 W	25 W	23/38.5 W	26-42 W
24169000	HF-Ri TD 2 26-42 PL-T/C E+	62/82 W	50 W	46/77/61 W	26-42 W
71864200	HF-Ri TD 155 TL5C E+ 195-240V 50/60Hz	-	-	60.5 W	55 W

Order Code	Full Product Name	Lampun PL-T-	Lampun PL-T/C-	Lampun TL5C-teho	Liitäntälaitte-lamppu-järjestelmän teho
		teho	teho		
71862800	HF-Ri TD 160 TL5C E+ 195-240V 50/60Hz	-	-	60 W	60 W

## HF-Regulator Intelligent Touch DALI PL-T/C- ja TL5C-lampuille

