



Himmennys – energiansäästön seuraava askel

HF-Regulator Intelligent Touch DALI TL5/TL-D/PL-L -lampuille

Tämä älykäs, loistelamppujen himmennykseen suunniteltu elektroninen HF-liitälaitte DALI- tai painonappiohjaukseen. Erityiskomennolla voit noutaa tiedot järjestelmän verkkovirran kulutuksesta ja selvittää, mikä lamppu on kytketty. Käyttämällä liitälaitetta yhdessä valaistuksenohjausjärjestelmien kanssa voidaan saavuttaa lisäenergiansäästöjä. Liitälaitteen suunnittelussa on otettu huomioon tulevan lainsäädännön asettamat A1BAT-vaatimukset.

Hyödyt

- Erittäin pienet valmiustilahäviöt, ohjattu himmennystasojen leikkaus 80 %:n yläpuolella, hybridiohjattu himmennys (virtaohjaus tasolla 100 % ja teho-ohjaus tasolla 1 %) – energiatehokkain ratkaisu yhdessä MASTER TL5 ECO -lamppujen kanssa
- HF-toiminta parantaa valon laatua ja pidentää lampun käyttöikää
- Eurooppalaisten standardien mukainen, sopii turvalaistujärjestelmiin

HF-Regulator Intelligent Touch DALI TL5/TL-D/PL-L -lamputille

Ominaisuudet

- HF-R Intelligent tunnistaa käytetyn lampputyypin ja toimii sen mukaan
- Ohjelmoitu syttyminen: välkkymätön sytytys < 1,0 sekuntia
- Lampun elektrodien esilämmityksen ansiosta lamput voidaan sytyttää ja sammuttaa käyttöään lyhenemättä
- Älykäs teho takaa tasaisen valon verkkovirran vaihteluista riippumattomatta
- Voidaan himmentää 1–100 %.
- Pysäytyspiiri aktivoituu 5 sekunnin kuluessa lamppuvian sattuessa (turvallinen pysäytys). Kun lamppu on vaihdettu, liitäntälaite nollaantuu automaattisesti.
- Philips MultiOnen avulla voidaan ohjelmoida älykkäitä toimintoja: käytävätila, himmennuksen taso hätätilanteessa, sisäänajoaika

Käyttökohteet

- Sisävalaistus, yleisvalaistus ja tehtävävalaistus yhdessä valaistuksenohjausjärjestelmien kanssa (henkilökohtainen ohjaus, päivänvalo-ohjaus ja/tai liiketunnistus)

Versions



HF-Ri TD 3 14/24 TL5 E+ 195-240 V

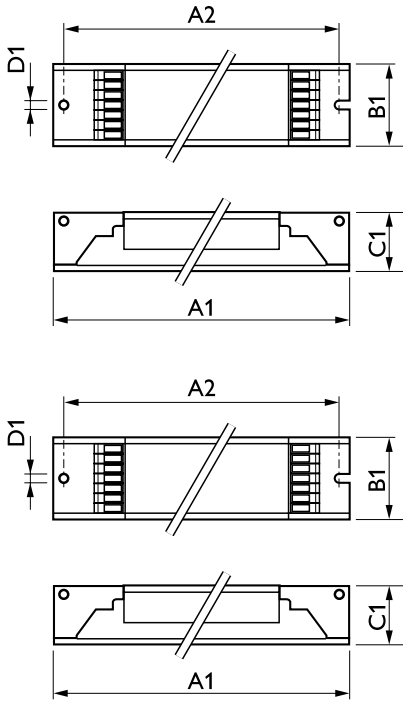


HF-Ri TD 4 14/24 TL5 E+ 195-240 V



HF-Regulator Intelligent Touch DALI TL5/TL-D/PL-L -lamppuille

Mittapiirros



Product	D1	C1	A1	A2	B1
HF-Ri TD 280 TL5/PL-L E+ 220-240V	4,2 mm	22 mm	424 mm	415 mm	30 mm

Product	D1	C1	A1	A2	B1
HF-Ri TD 1 28/35/49/54 TL5 E+ 195-240V	4,1 mm	22,0 mm	360,0 mm	350,0 mm	30,0 mm
HF-Ri TD 3 14/24 TL5 E+ 195-240V	4,2 mm	22,0 mm	360,0 mm	350,0 mm	39,0 mm
HF-Ri TD 1 35/49/80 TL5 E+ 195-240V	4,1 mm	22,0 mm	360,0 mm	350,0 mm	30,0 mm
HF-Ri TD 2 28/35/49/54 TL5 E+ 195-240V	4,1 mm	22,0 mm	360,0 mm	350,0 mm	30,0 mm
HF-Ri TD 1 14/21/24/39 E+ 195-240V	4,1 mm	21,0 mm	360,0 mm	350,0 mm	30,0 mm
HF-Ri TD 2 14/21/24/39 E+ 195-240V	4,1 mm	21,0 mm	360,0 mm	350,0 mm	30,0 mm
HF-Ri TD 4 14/24 TL5 E+ 195-240V	4,2 mm	22,0 mm	360,0 mm	350,0 mm	39,0 mm

Käyttö ja sähkö tiedot

Syöttötaajuus 50-60 Hz

Hyväksyntä ja käyttökohteet

Order Code	Full Product Name	Energiatohokkuusluokka
91067730	HF-R TD 280 TL5/PL-L EII 220-240V	A1
15676500	HF-Ri TD 3 14/24 TL5 E+ 195-240V	A1 BAT
15678900	HF-Ri TD 4 14/24 TL5 E+ 195-240V	A1 BAT
66205100	HF-Ri TD 1 28/35/49/54 TL5 E+ 195-240V	A1 BAT

Order Code	Full Product Name	Energiatohokkuusluokka
69689600	HF-Ri TD 1 14/21/24/39 E+	A1 BAT
66207500	HF-Ri TD 1 35/49/80 TL5 E+ 195-240V	A1 BAT
66209900	HF-Ri TD 2 28/35/49/54 TL5 E+ 195-240V	A1 BAT
69691900	HF-Ri TD 2 14/21/24/39 E+	A1 BAT

Käyttö ja sähkö tiedot

Order Code	Full Product Name	Ottojännite
91067730	HF-R TD 280 TL5/PL-L EII 220-240V	220 - 240 V
15676500	HF-Ri TD 3 14/24 TL5 E+ 195-240V	195-240 V
15678900	HF-Ri TD 4 14/24 TL5 E+ 195-240V	195-240 V
66205100	HF-Ri TD 1 28/35/49/54 TL5 E+ 195-240V	195-240 V

Order Code	Full Product Name	Ottojännite
69689600	HF-Ri TD 1 14/21/24/39 E+	195-240 V
66207500	HF-Ri TD 1 35/49/80 TL5 E+ 195-240V	195-240 V
66209900	HF-Ri TD 2 28/35/49/54 TL5 E+ 195-240V	195-240 V
69691900	HF-Ri TD 2 14/21/24/39 E+	195-240 V

Yleistä tietoa

HF-Regulator Intelligent Touch DALI TL5/TL-D/PL-L -lamppuille

Order Code	Full Product Name	Tuotteiden määrä: MCB (16A, tyyppi B) (nim.)		
		Lamppujen määrä	Lampputyypit	
91067730	HF-R TD 280 TL5/PL-L EII 220-240V	9	2 kappale/yksikkö	TL5/PL-L
15676500	HF-Ri TD 3 14/24 TL5 E+ 195-240V	16	3 kappale/yksikkö	TL5
15678900	HF-Ri TD 4 14/24 TL5 E+ 195-240V	16	4 kappale/yksikkö	TL5
66205100	HF-Ri TD 1 28/35/49/54 TL5 E+ 195-240V	39	1 kappale/yksikkö	TL5

Order Code	Full Product Name	Tuotteiden määrä: MCB (16A, tyyppi B) (nim.)		
		Lamppujen määrä	Lampputyypit	
69689600	HF-Ri TD 1 14/21/24/39 E+ 195-240V	30	1 kappale/yksikkö	TL5
66207500	HF-Ri TD 1 35/49/80 TL5 E+ 195-240V	18	1 kappale/yksikkö	TL5
66209900	HF-Ri TD 2 28/35/49/54 TL5 E+ 195-240V	18	2 kappale/yksikkö	TL5
69691900	HF-Ri TD 2 14/21/24/39 E+ 195-240V	16	2 kappale/yksikkö	TL5

Mekaaniset tiedot ja runko

Order Code	Full Product Name	Runko
91067730	HF-R TD 280 TL5/PL-L EII 220-240V	L 425x30x21
15676500	HF-Ri TD 3 14/24 TL5 E+ 195-240V	L 360x39x22
15678900	HF-Ri TD 4 14/24 TL5 E+ 195-240V	L 360x39x22
66205100	HF-Ri TD 1 28/35/49/54 TL5 E+ 195-240V	L 359x30x21

Order Code	Full Product Name	Runko
69689600	HF-Ri TD 1 14/21/24/39 E+	L 360x30x21
66207500	HF-Ri TD 1 35/49/80 TL5 E+ 195-240V	L 359x30x21
66209900	HF-Ri TD 2 28/35/49/54 TL5 E+ 195-240V	L 359x30x21
69691900	HF-Ri TD 2 14/21/24/39 E+	L 360x30x21

Järjestelmän ominaisuudet

Order Code	Full Product Name	Lampun PL-L-teho	Lampun TL5-teho	Lampun TL5 ECO -teho	Liitäntälaite-		
					Lampun TL-D-teho	Lampun TL-D ECO -teho	lamppu-järjestelmän teho
91067730	HF-R TD 280 TL5/PL-L EII 220-240V	-	-	-	-	-	80 W
15676500	HF-Ri TD 3 14/24 TL5 E+ 195-240V	15/22.9 W	15/23.3 W	13.6/20.1 W	17 W	13.7 W	14/24 W
15678900	HF-Ri TD 4 14/24 TL5 E+ 195-240V	15.8/22.9 W	14.5/23.4 W	12.9/19.7 W	16.6 W	14.2 W	14/24 W
66205100	HF-Ri TD 1 28/35/49/54 TL5 E+ 195-240V	51.2 W	29.4/36.4/51.6/54.8 W	26.3/30.2/45.7/50.4 W	52.2 W	42.7 W	28-35-49-54 W
69689600	HF-Ri TD 1 14/21/24/39 E+	22.5/30.0/38.0 W	13.7/20.7/23.0/36.5 W	12.5/19.1/20.0/33.0 W	32 W	-	14/21/24/39 W
66207500	HF-Ri TD 1 35/49/80 TL5 E+ 195-240V	76.3 W	35.9/51/75.6 W	32.8/45.2/73.6 W	-	-	-
66209900	HF-Ri TD 2 28/35/49/54 TL5 E+ 195-240V	101.6 W	58.9/73.6/107.2/113.4 W	50.8/66.5/95.6/102.7 W	101.1 W	89.8 W	28-35-49-54 W
69691900	HF-Ri TD 2 14/21/24/39 E+	45.0/60.0/76.0 W	27.4/41.4/46.0/73.0 W	25.0/38.2/40.0/66.0 W	64.0 W	-	14/21/24/39 W

