

# HF-Selectalume II TL5 – luotettava, energiatehokas ratkaisu

## HF-Selectalume II TL5-lampuille

HF-Selectalume II TL5 on erittäin kustannustehokas, luotettava ja varma ratkaisu loistelampuille. Liitäntälaitteet ovat osa erittäin kokonaistaloudellisesti kustannustehokasta valaistusratkaisua, jonka avulla asiakkaat saavuttavat säästöjä missä tahansa kansainvälisessä tai kansallisessa energiansäästöohjelmassa, jonka vaatimukset käyttökohteen tulee täyttää. HF-Selectalume II -järjestelmän TL5-liitäntälaitteet sopivat erinomaisesti monenlaisiin kaupan alan uusiin rakennuskohteisiin ja saneerauskohteisiin, kuten yleisvalaistukseen pinta-asennuksena tai toimistovalaisuksena, pysäköintihalleihin, varastoihin ja muihin käyttötarkoituksiin – myös vesitiiviyyttä edellyttäviin kohteisiin. Liitäntälaitte on suunniteltu ensisijaisesti sisäkäyttöön. Ulkotilojen käyttökohteissa valaisimen on täytettävä vähintään luokanvaatimukset ja sen on oltava riittävän hyvin vesi- ja pölysuojattu. Asennuksessa on otettava huomioon, että kokonaisuuden on oltava ukkossuojattu ja muilta osin täytettävä vastaavan tyyppillisen asennus- ja käyttökohteen sähkölaitteilta vaadittavat suojausmääräykset.

### Hyödyt

- Erittäin energiatehokas liitäntälaitte, joka varmistaa lamppujen tasaisen valon myös alhaisemmissa lämpötiloissa
- Takaa järjestelmän luotettavan toiminnan
- Monitehotekniikka mahdollistaa eri lampputyypin ja -tehojen käytön

# HF-Selectalume II TL5-lampuille

## Ominaisuudet

- Korkein CELMA-energiatehokkuusindeksi (A2 BAT)
- CE-, ENEC-, EL-, CCC-merkintöjen mukainen
- Keskimääräinen käyttöikä on yli 85 000 tuntia (Ta= 50 °C), vikaantumisaste ≤ 0,1% per 1 000 tuntia
- Optimoitu esilämmitetty sytytys, vähintään 50 000 sytytystä/sammutusta, ilman että lampuja tarvitsee vaihtaa

## Käyttökohteet

- Voidaan käyttää myös tasavirtaa vaativissa kohteissa sekä turvalaistusasennuksissa; täysin turvalaistukselle asetetun EN 61347-3 -annex J -standardin mukainen
- Lisää käyttöikää kohteissa, joissa sytytyskertoja on useita, esim. kohteissa, joissa käytetään läsnäolo- tai liiketunnistimia
- Sopii valaisimiin, joiden suojaluokka on luokka I tai II
- Sisäkäyttökohteet, kuten toimistorakennukset, sairaalat, valintamyymälät, tavaratalot, teollisuuskiinteistöt ja oppilaitokset

## Versions



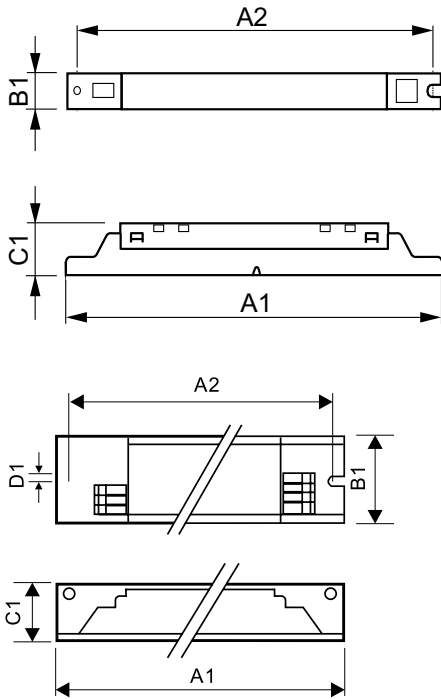
## Mittapiirros

A2

Product	D1	C1	A1	A2	B1
HF-S 254 TL5 II 220-240V 50/60Hz	4,1 mm	21,5 mm	360,0 mm	350,0 mm	30,0 mm
HF-S 249 TL5 II 220-240V 50/60Hz	4,1 mm	21,5 mm	280,0 mm	265,0 mm	30,0 mm
HF-S 2 24-39 TL5 II 220-240V 50/60Hz	4,1 mm	21,5 mm	280,0 mm	265,0 mm	30,0 mm
HF-S 154 TL5 II 220-240V 50/60Hz	4,1 mm	28,0 mm	280 mm	265 mm	30,0 mm

# HF-Selectalume II TL5-lampuille

## Mittapiirros



Product	D1	C1	A1	A2	B1
HF-S 2 14-35 TL5 HE II 220-240V	4,2 mm	22,0 mm	360,0 mm	350,0 mm	30,0 mm
HF-S 1 14-35 TL5 HE II 220-240V	4,2 mm	22,0 mm	360,0 mm	350,0 mm	30,0 mm

Product
HF-S 149 TL5 II 220-240V 50/60Hz
HF-S 3/414 TL5 II 220-240V 50/60Hz
HF-S 124-39 TL5 II 220-240V 50/60Hz

### Käyttö ja sähkö tiedot

Syöttötaajuus	50-60 Hz
Otojännite	220 - 240 V

### Hätätilakäyttö

Hätäliitäntälaitteen valovirtakerroin (EBLF) (nim.)	100 %
--	-------

### Yleistä tietoa

Lampputyypä	TL5
-------------	-----

## Hyväksyntä ja käyttökohteet

Order Code	Full Product Name	Energiatohokkuusluokka	Order Code	Full Product Name	Energiatohokkuusluokka
88335000	HF-S 3/414 TL5 II 220-240V 50/60Hz	A2/A2BAT	93933000	HF-S 124/39 TL5 II 220-240V 50/60Hz	A2/A2BAT
90558800	HF-S 149 TL5 II 220-240V 50/60Hz	A2 BAT	93935400	HF-S 224/39 TL5 II 220-240V 50/60Hz	A2 BAT
90560100	HF-S 249 TL5 II 220-240V 50/60Hz	A2 BAT	75842600	HF-S 114-35 TL5 II 220-240V 50/60Hz	A2 BAT
90561800	HF-S 154 TL5 II 220-240V 50/60Hz	A2 BAT	75844000	HF-S 214-35 TL5 II 220-240V 50/60Hz	A2 BAT
90562500	HF-S 254 TL5 II 220-240V 50/60Hz	A2 BAT			

## Yleistä tietoa

## HF-Selectalume II TL5-lampuille

Order Code	Full Product Name	Tuotteiden määrä: MCB (16A, tyyppi B)	
		(nim.)	Lamppujen määrä
88335000	HF-S 3/414 TL5 II 220-240V 50/60Hz	28	3/4 kappale/yksikkö
90558800	HF-S 149 TL5 II 220-240V 50/60Hz	-	1 kappale/yksikkö
90560100	HF-S 249 TL5 II 220-240V 50/60Hz	12	2 kappale/yksikkö
90561800	HF-S 154 TL5 II 220-240V 50/60Hz	-	1 kappale/yksikkö
90562500	HF-S 254 TL5 II 220-240V 50/60Hz	-	2 kappale/yksikkö

Order Code	Full Product Name	Tuotteiden määrä: MCB (16A, tyyppi B)	
		(nim.)	Lamppujen määrä
93933000	HF-S 124/39 TL5 II 220-240V 50/60Hz	-	1 kappale/yksikkö
93935400	HF-S 224/39 TL5 II 220-240V 50/60Hz	-	2 kappale/yksikkö
75842600	HF-S 114-35 TL5 II 220-240V 50/60Hz	28	1 kappale/yksikkö
75844000	HF-S 214-35 TL5 II 220-240V 50/60Hz	28	2 kappale/yksikkö

### Mekaaniset tiedot ja runko

Order Code	Full Product Name	Runko
88335000	HF-S 3/414 TL5 II 220-240V 50/60Hz	L 280x39x21.5
90558800	HF-S 149 TL5 II 220-240V 50/60Hz	L 280x30x21
90560100	HF-S 249 TL5 II 220-240V 50/60Hz	L 280x30x21
90561800	HF-S 154 TL5 II 220-240V 50/60Hz	L 280x30x21
90562500	HF-S 254 TL5 II 220-240V 50/60Hz	L 280x30x21

Order Code	Full Product Name	Runko
93933000	HF-S 124/39 TL5 II 220-240V 50/60Hz	L 280x30x21.5
93935400	HF-S 224/39 TL5 II 220-240V 50/60Hz	L 280x30x21.5
75842600	HF-S 114-35 TL5 II 220-240V 50/60Hz	L360x30x22
75844000	HF-S 214-35 TL5 II 220-240V 50/60Hz	L360x30x22

### Järjestelmän ominaisuudet

Order Code	Full Product Name	Liitäntälaite-		
		Lampun TL5-teho	Lampun TL5 HE -teho	lamppu-järjestelmän teho
88335000	HF-S 3/414 TL5 II 220-240V 50/60Hz	44.2/55.0 W	-	14 W
90558800	HF-S 149 TL5 II 220-240V 50/60Hz	51 W	-	49 W
90560100	HF-S 249 TL5 II 220-240V 50/60Hz	100.2 W	-	49 W
90561800	HF-S 154 TL5 II 220-240V 50/60Hz	54 W	-	54 W
90562500	HF-S 254 TL5 II 220-240V 50/60Hz	97.2 W	-	54 W

Order Code	Full Product Name	Liitäntälaite-		
		Lampun TL5-teho	Lampun TL5 HE -teho	lamppu-järjestelmän teho
93933000	HF-S 124/39 TL5 II 220-240V 50/60Hz	23.5/38 W	-	24/39 W
93935400	HF-S 224/39 TL5 II 220-240V 50/60Hz	50/76 W	-	24/39 W
75842600	HF-S 114-35 TL5 II 220-240V 50/60Hz	-	14.7/37.0 W	14-35 W
75844000	HF-S 214-35 TL5 II 220-240V 50/60Hz	-	28.5/71.0 W	14-35 W

