



# Uuden sukupolven energiaa säästävät LED-valoputket

## MASTER LEDtube InstantFit HF

Philips MASTER LEDtube on perinteisen loistelampun muotoinen ledivalonlähde, joka on ihanteellinen yleisvalaistukseen. Sen ainutlaatuinen rakenne luo täysin yhtenäisen visuaalisen ulkoasun, jota ei voi erottaa perinteisestä loistelampusta. Se on ihanteellinen valinta, kun tarvitaan korkealaatuista valoa, pitkä elinikä ja alhaiset elinkaarikustannukset.

### Hyödyt

- Alhaisemmat käyttökustannukset pienemmän energiankulutuksen ansiosta
- Tavallisia loisteputkilamppuja 2-3 kertaa pidempi käyttöikä takaa alhaisemmat ylläpitokustannukset
- Helpoin ja nopein keino päivittää käytössä olevat valaisimet lediteknikalla; täysin turvallinen asennus

### Ominaisuudet

- Säästää 50 % energiaa loisteputkiin verrattuna
- Pitkä käyttöikä: 50 000 tuntia
- Korvaa elektronisella liitäntälaitteella toimivat T8-lamput
- Ei sisällä elohopeaa

### Käyttökohteet

- Katetut ja avoimet pysäköintialueet
- Varastotilat ja kylmiöt
- Kyltit
- Kuljetus- ja jakelualueet

# MASTER LEDtube InstantFit HF

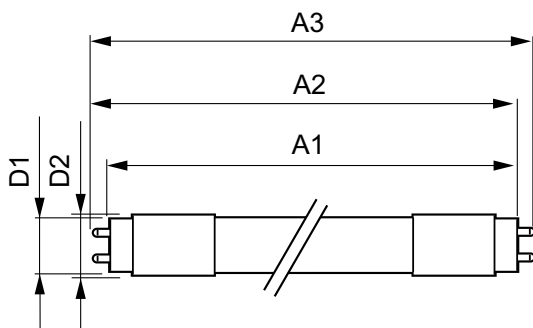
## Rajoitukset ja turvallisuus

• HUOM.: Näitä lamppeja käyttävien asennusten energiatehokkuus ja valojakauma riippuu asennuksen suunnittelusta.

## Versions



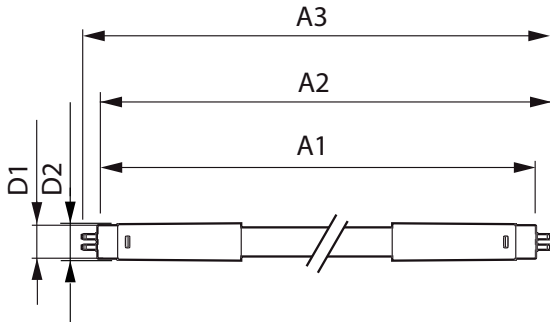
## Mittapiirros



Product	D1	D2	A1	A2	A3
MASTER LEDtube HF 1200mm HO 14W865 T8	25,6 mm	28 mm	1198,1 mm	1205,2 mm	1212,3 mm
MASTER LEDtube HF 1500mm HO 20W840 T8	25,6 mm	28 mm	1498,7 mm	1505,8 mm	1512,9 mm
MASTER LEDtube HF 1200mm UO 16W840 T8	25,6 mm	28 mm	1198,1 mm	1205,2 mm	1212,3 mm
MASTER LEDtube HF 1500mm HO 20W865 T8	25,6 mm	28 mm	1498,7 mm	1505,8 mm	1512,9 mm
MASTER LEDtube HF 1200mm UO 16W865 T8	25,6 mm	28 mm	1198,1 mm	1205,2 mm	1212,3 mm
MASTER LEDtube HF 1200mm HO 14W840 T8	25,6 mm	28 mm	1198,1 mm	1205,2 mm	1212,3 mm
MASTER LEDtube HF 1500mm UO 24W830 T8	25,6 mm	28 mm	1498,7 mm	1505,8 mm	1512,9 mm
MASTER LEDtube HF 1500mm UO 24W865 T8	25,6 mm	28 mm	1498,7 mm	1505,8 mm	1512,9 mm
MASTER LEDtube HF 1500mm HO 20W830 T8	25,6 mm	28 mm	1498,7 mm	1505,8 mm	1512,9 mm
MASTER LEDtube HF 1200mm UO 16W830 T8	25,6 mm	28 mm	1198,1 mm	1205,2 mm	1212,3 mm
MASTER LEDtube HF 1500mm UO 24W840 T8	25,6 mm	28 mm	1498,7 mm	1505,8 mm	1512,9 mm
MASTER LEDtube HF 1200mm HO 14W830 T8	25,6 mm	28 mm	1198,1 mm	1205,2 mm	1212,3 mm
MASTER LEDtube HF 1200mm 14W 833 T8 FOOD	25,6 mm	28 mm	1198,1 mm	1205,2 mm	1212,3 mm

# MASTER LEDtube InstantFit HF

## Mittapiirros



Product	D1	D2	A1	A2	A3
MASTER LEDtube HF 600mm HO 8W830 T8	25,6 mm	28 mm	588,6 mm	595,7 mm	602,8 mm
MASTER LEDtube HF 600mm HO 8W865 T8	25,6 mm	28 mm	588,6 mm	595,7 mm	602,8 mm
MASTER LEDtube HF 600mm HO 8W840 T8	25,6 mm	28 mm	588,6 mm	595,7 mm	602,8 mm

### Ohjaujärjestelmät ja himmennys

Himmennettävä	Ei
---------------	----

### Käyttö ja sähkö tiedot

Syttymisaika (nim.)	0,5 s
---------------------	-------

### Yleistä tietoa

Nimelliskäyttöikä (nim.)	60000 h
--------------------------	---------

Kytentäjäjakso	50000X
----------------	--------

### Valon tekniset tiedot

Keilakulma (nim.)	160 °
-------------------	-------

LLMF nimelliskäyttöiän lopussa (nim.)	70 %
---------------------------------------	------

### Mekaaniset tiedot ja runko

Hehkulampun muoto	Putki, kaksipäätäinen
-------------------	--------------------------

### Lämpötila

T-ympäristö (maks.)	45 °C
---------------------	-------

T-ympäristö (min.)	-20 °C
--------------------	--------

T-varastointi (maks.)	65 °C
-----------------------	-------

T-varastointi (min.)	-40 °C
----------------------	--------

### Hyväksyntä ja käyttökohteet

Order Code	Full Product Name	Energiankulutus kWh/1000 h
68748200	MASTER LEDtube HF 1200mm HO 14W840 T8	14 kWh
68750500	MASTER LEDtube HF 1200mm HO 14W865 T8	14 kWh
68752900	MASTER LEDtube HF 1200mm HO 14W830 T8	14 kWh
68754300	MASTER LEDtube HF 1500mm HO 20W840 T8	20 kWh
68756700	MASTER LEDtube HF 1500mm HO 20W865 T8	20 kWh
68758100	MASTER LEDtube HF 1500mm HO 20W830 T8	20 kWh
68796300	MASTER LEDtube HF 1200mm UO 16W840 T8	16 kWh
68798700	MASTER LEDtube HF 1200mm UO 16W865 T8	16 kWh
68800700	MASTER LEDtube HF 1200mm UO 16W830 T8	16 kWh
68802100	MASTER LEDtube HF 1500mm UO 24W840 T8	24 kWh
68804500	MASTER LEDtube HF 1500mm UO 24W865 T8	24 kWh
68806900	MASTER LEDtube HF 1500mm UO 24W830 T8	24 kWh
29616900	MASTER LEDtube HF 1200mm 14W 833 T8 FOOD	14 kWh
74353900	MASTER LEDtube HF 600mm HO 8W830 T8	8 kWh
74355300	MASTER LEDtube HF 600mm HO 8W840 T8	8 kWh
74367600	MASTER LEDtube HF 600mm HO 8W865 T8	8 kWh

## Käyttö ja sähkö tiedot

Order Code	Full Product Name	Syöttötaajuus	Jännite (nim.)	Teho (nimellinen)
68748200	MASTER LEDtube HF 1200mm HO 14W840 T8	20000-75000 Hz	30-80 V	14 W
68750500	MASTER LEDtube HF 1200mm HO 14W865 T8	20000-75000 Hz	30-80 V	14 W
68752900	MASTER LEDtube HF 1200mm HO 14W830 T8	20000-75000 Hz	30-80 V	14 W

Order Code	Full Product Name	Syöttötaajuus	Jännite (nim.)	Teho (nimellinen)
68754300	MASTER LEDtube HF 1500mm HO 20W840 T8	20000-75000 Hz	30-80 V	20 W
68756700	MASTER LEDtube HF 1500mm HO 20W865 T8	20000-75000 Hz	30-80 V	20 W
68758100	MASTER LEDtube HF 1500mm HO 20W830 T8	20000-75000 Hz	30-80 V	20 W

## MASTER LEDtube InstantFit HF

Order Code	Full Product Name	Syöttötaajuus	Jännite (nim.)	Teho (nimellinen)
68796300	MASTER LEDtube HF 1200mm UO 16W840 T8	20000-75000 Hz	30-80 V	16 W
68798700	MASTER LEDtube HF 1200mm UO 16W865 T8	20000-75000 Hz	30-80 V	16 W
68800700	MASTER LEDtube HF 1200mm UO 16W830 T8	20000-75000 Hz	30-80 V	16 W
68802100	MASTER LEDtube HF 1500mm UO 24W840 T8	20000-75000 Hz	30-80 V	24 W
68804500	MASTER LEDtube HF 1500mm UO 24W865 T8	20000-75000 Hz	30-80 V	24 W

Order Code	Full Product Name	Syöttötaajuus	Jännite (nim.)	Teho (nimellinen)
68806900	MASTER LEDtube HF 1500mm UO 24W830 T8	20000-75000 Hz	30-80 V	24 W
29616900	MASTER LEDtube HF 1200mm 14W 833 T8 FOOD	20000-75000 Hz	30-80 V	14 W
74353900	MASTER LEDtube HF 600mm HO 8W830 T8	20000-80000 Hz	20-50 V	8 W
74355300	MASTER LEDtube HF 600mm HO 8W840 T8	20000-80000 Hz	20-50 V	8 W
74367600	MASTER LEDtube HF 600mm HO 8W865 T8	20000-80000 Hz	20-50 V	8 W

### Yleistä tietoa

Order Code	Full Product Name	Kanta
68748200	MASTER LEDtube HF 1200mm HO 14W840 T8	G13 ROT (Rotating)
68750500	MASTER LEDtube HF 1200mm HO 14W865 T8	G13 ROT (Rotating)
68752900	MASTER LEDtube HF 1200mm HO 14W830 T8	G13 ROT (Rotating)
68754300	MASTER LEDtube HF 1500mm HO 20W840 T8	G13 ROT (Rotating)
68756700	MASTER LEDtube HF 1500mm HO 20W865 T8	G13 ROT (Rotating)
68758100	MASTER LEDtube HF 1500mm HO 20W830 T8	G13 ROT (Rotating)
68796300	MASTER LEDtube HF 1200mm UO 16W840 T8	G13 ROT (Rotating)
68798700	MASTER LEDtube HF 1200mm UO 16W865 T8	G13 ROT (Rotating)

Order Code	Full Product Name	Kanta
68800700	MASTER LEDtube HF 1200mm UO 16W830 T8	G13 ROT (Rotating)
68802100	MASTER LEDtube HF 1500mm UO 24W840 T8	G13 ROT (Rotating)
68804500	MASTER LEDtube HF 1500mm UO 24W865 T8	G13 ROT (Rotating)
68806900	MASTER LEDtube HF 1500mm UO 24W830 T8	G13 ROT (Rotating)
29616900	MASTER LEDtube HF 1200mm 14W 833 T8 FOOD	G13
74353900	MASTER LEDtube HF 600mm HO 8W830 T8	G13 ROT (Rotating)
74355300	MASTER LEDtube HF 600mm HO 8W840 T8	G13 ROT (Rotating)
74367600	MASTER LEDtube HF 600mm HO 8W865 T8	G13 ROT (Rotating)

### Valon tekniset tiedot

Order Code	Full Product Name	Vastaava			Valovirta (nim.)
		Värikoodi (nim.)	väri­lämpötila (nim.)	Värintoisto­indeksi (nim.)	
68748200	MASTER LEDtube HF 1200mm HO 14W840 T8	840	4000 K	83	2100 lm
68750500	MASTER LEDtube HF 1200mm HO 14W865 T8	865	6500 K	83	2100 lm
68752900	MASTER LEDtube HF 1200mm HO 14W830 T8	830	3000 K	83	2000 lm
68754300	MASTER LEDtube HF 1500mm HO 20W840 T8	840	4000 K	83	3100 lm

Order Code	Full Product Name	Vastaava			Valovirta (nim.)
		Värikoodi (nim.)	väri­lämpötila (nim.)	Värintoisto­indeksi (nim.)	
68756700	MASTER LEDtube HF 1500mm HO 20W865 T8	865	6500 K	83	3100 lm
68758100	MASTER LEDtube HF 1500mm HO 20W830 T8	830	3000 K	83	2900 lm
68796300	MASTER LEDtube HF 1200mm UO 16W840 T8	840	4000 K	83	2500 lm
68798700	MASTER LEDtube HF 1200mm UO 16W865 T8	865	6500 K	83	2500 lm

# MASTER LEDtube InstantFit HF

Order Code	Full Product Name	Vastaava			Valovirta (nim.)
		Värikoodi (nim.)	väriämpötila (nim.)	Värintoistoindeksi (nim.)	
68800700	MASTER LEDtube HF 1200mm UO 16W830 T8	830	3000 K	83	2350 lm
68802100	MASTER LEDtube HF 1500mm UO 24W840 T8	840	4000 K	83	3700 lm
68804500	MASTER LEDtube HF 1500mm UO 24W865 T8	865	6500 K	83	3700 lm
68806900	MASTER LEDtube HF 1500mm UO 24W830 T8	830	3000 K	83	3500 lm
29616900	MASTER LEDtube HF 1200mm 14W 833 T8 FOOD	833	3300 K	80	1000 lm

Order Code	Full Product Name	Vastaava			Valovirta (nim.)
		Värikoodi (nim.)	väriämpötila (nim.)	Värintoistoindeksi (nim.)	
74353900	MASTER LEDtube HF 600mm HO 8W830 T8	830	3000 K	83	1000 lm
74355300	MASTER LEDtube HF 600mm HO 8W840 T8	840	4000 K	83	1050 lm
74367600	MASTER LEDtube HF 600mm HO 8W865 T8	865	6500 K	83	1050 lm

## Mekaaniset tiedot ja runko

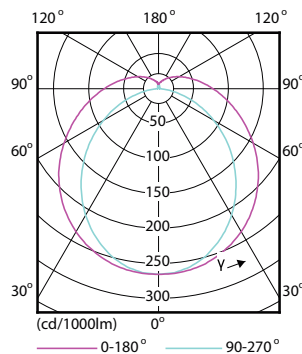
Order Code	Full Product Name	Lampun viimeistely
68748200	MASTER LEDtube HF 1200mm HO 14W840 T8	-
68750500	MASTER LEDtube HF 1200mm HO 14W865 T8	-
68752900	MASTER LEDtube HF 1200mm HO 14W830 T8	-
68754300	MASTER LEDtube HF 1500mm HO 20W840 T8	-
68756700	MASTER LEDtube HF 1500mm HO 20W865 T8	-
68758100	MASTER LEDtube HF 1500mm HO 20W830 T8	-
68796300	MASTER LEDtube HF 1200mm UO 16W840 T8	-
68798700	MASTER LEDtube HF 1200mm UO 16W865 T8	-

Order Code	Full Product Name	Lampun viimeistely
68800700	MASTER LEDtube HF 1200mm UO 16W830 T8	-
68802100	MASTER LEDtube HF 1500mm UO 24W840 T8	-
68804500	MASTER LEDtube HF 1500mm UO 24W865 T8	-
68806900	MASTER LEDtube HF 1500mm UO 24W830 T8	-
29616900	MASTER LEDtube HF 1200mm 14W 833 T8 FOOD	Huurrettu
74353900	MASTER LEDtube HF 600mm HO 8W830 T8	-
74355300	MASTER LEDtube HF 600mm HO 8W840 T8	-
74367600	MASTER LEDtube HF 600mm HO 8W865 T8	-

## Lämpötila

Order Code	Full Product Name	T-kotelo, maksimi (nim.)
68748200	MASTER LEDtube HF 1200mm HO 14W840 T8	55 °C
68750500	MASTER LEDtube HF 1200mm HO 14W865 T8	55 °C
68752900	MASTER LEDtube HF 1200mm HO 14W830 T8	55 °C
68754300	MASTER LEDtube HF 1500mm HO 20W840 T8	55 °C
68756700	MASTER LEDtube HF 1500mm HO 20W865 T8	55 °C
68758100	MASTER LEDtube HF 1500mm HO 20W830 T8	55 °C
68796300	MASTER LEDtube HF 1200mm UO 16W840 T8	55 °C
68798700	MASTER LEDtube HF 1200mm UO 16W865 T8	55 °C
68800700	MASTER LEDtube HF 1200mm UO 16W830 T8	55 °C
68802100	MASTER LEDtube HF 1500mm UO 24W840 T8	55 °C
68804500	MASTER LEDtube HF 1500mm UO 24W865 T8	55 °C
68806900	MASTER LEDtube HF 1500mm UO 24W830 T8	55 °C
29616900	MASTER LEDtube HF 1200mm 14W 833 T8 FOOD	55 °C
74353900	MASTER LEDtube HF 600mm HO 8W830 T8	60 °C

Order Code	Full Product Name	T-kotelo, maksimi (nim.)
74355300	MASTER LEDtube HF 600mm HO 8W840 T8	60 °C
74367600	MASTER LEDtube HF 600mm HO 8W865 T8	60 °C



## MASTER LEDtube InstantFit HF

