



Tuotekuvaus

PAR56 and PAR64

PAR56 ja PAR 64 - Näyttää pienetkin yksityiskohat Nämä kohdevalot ovat ihanteellisia erilaisten klubien visuaalisen kokemuksen vahvistamiseen, niiden tarkka säteen hallinta mahdollistaa pienienkin yksityiskohtien havaitsemisen kaukaakin. Tämä säteen hallinta tekee PAR 56 ja PAR 64 -lamput erinomaiset valon heijastamiseen pitkillä välimatkoilla. Yleinen käyttöominaisuus mahdollistaa lisäksi täydellisen valaisimen asennon ja kulman säätämisen, PAR56-lampun etulasi puolestaan tarjoaa lämpö- ja fyysisen suojan. Mitä etuja tästä on? Täydellinen vapaus saavuttaa haluttu vaikutus. Välitön uudelleen kytkettyminen mahdollistaa myös viihteen jatkamisen välittömästi mahdollisen sähkökatkoksen jälkeen.

Hyödyt

- Mahdollistaa yksityiskohtien näkemisen kaukaa hyvällä säteen hallinnalla
- Erinomainen heijastaessa valoa pitkiä välimatkoja
- Tarjoaa lämpö- ja fyysisen suojan
- Mahdollistaa valaisimen kulman ja asennon vapaan säätämisen halutun vaikutuksen saavuttamiseksi
- Välitön uudelleensyttyminen mahdollisen sähkökatkoksen jälkeen

Ominaisuudet

- Kohdistusvalo
- Etulasi
- Yleinen palaminen
- Välitön uudelleensyttyminen

Käyttökohteet

- Ihanteellinen erilaisiin tapahtumiin, esimerkiksi yökerhoihin, valokuvaamoihin ja teattereihin

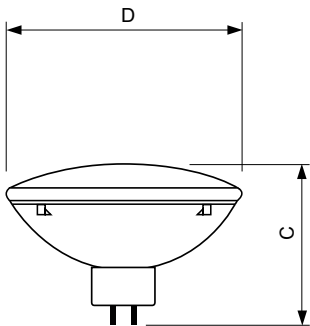
PAR56 and PAR64

Versions



PAR56

Mittapiirros



Product	D (max)	C (max)
PAR64 1000W 240V NSP	204 mm	150 mm
PAR56 300W 230V MFL	178 mm	127 mm
PAR64 1000W 230V NSP	204 mm	150 mm
PAR64 1000W 240V VNSP	204 mm	150 mm
PAR64 1000W 230V MFL	204 mm	150 mm
PAR64 1000W 230V VNSP	204 mm	150 mm
PAR64 1000W 240V MFL	204 mm	150 mm
Par56 MFL 300W 240V GX16d.1CT/6	178 mm	127 mm

Ohjaujärjestelmät ja himmennys

Himmennettävä Kyllä

Yleistä tietoa

Kanta GX16D

Keskeisiä käyttökohteita Flood and Ambient Lighting

Käyttöasento UNIVERSAL

Käyttö ja sähkö tiedot

Order Code	Full Product Name	Jännite (nim.)	Teho (nimellinen) (nim.)
44085310	PAR64 1000W 230V VNSP	230 V	1000 W
44060010	PAR64 1000W 240V VNSP	240 V	1000 W
44087710	PAR64 1000W 230V NSP	230 V	1000 W
44072310	PAR64 1000W 240V NSP	240 V	1000 W

Order Code	Full Product Name	Jännite (nim.)	Teho (nimellinen) (nim.)
44089110	PAR64 1000W 230V MFL	230 V	1000 W
44076110	PAR64 1000W 240V MFL	240 V	1000 W
44188110	PAR56 300W 230V MFL	230 V	300 W
44194210	PAR56 300W 240V MFL	240 V	300 W

Yleistä tietoa

PAR56 and PAR64

Order Code	Full Product Name	Ansi-koodi	LIF-koodi	Nimelliskäyttöikä (nim.)	Käyttöikä 50 %:n vikaantumiseen (min.)
44085310	PAR64 1000W 230V VNSP	EXC	CP60	300 h	300 h
44060010	PAR64 1000W 240V VNSP	EXC	CP60	300 h	300 h
44087710	PAR64 1000W 230V NSP	EXD	CP61	300 h	300 h
44072310	PAR64 1000W 240V NSP	EXD	CP61	300 h	300 h

Order Code	Full Product Name	Ansi-koodi	LIF-koodi	Nimelliskäyttöikä (nim.)	Käyttöikä 50 %:n vikaantumiseen (min.)
44089110	PAR64 1000W 230V MFL	EXE	CP62	300 h	300 h
44076110	PAR64 1000W 240V MFL	EXE	CP62	300 h	300 h
44188110	PAR56 300W 230V MFL	-	-	2000 h	2000 h
44194210	PAR56 300W 240V MFL	-	-	2000 h	2000 h

Valon tekniset tiedot

Order Code	Full Product Name	Keilakulma (nim.)	Valokeilan kuvaus	Vastaava väriämpötila (nim.)	Valovoima (suurin)
44085310	PAR64 1000W 230V VNSP	11°	Very Narrow Spot	3200 K	400000 cd
44060010	PAR64 1000W 240V VNSP	11°	Very Narrow Spot	3200 K	400000 cd
44087710	PAR64 1000W 230V NSP	12°	Narrow Spot	3200 K	290000 cd
44072310	PAR64 1000W 240V NSP	12°	Narrow Spot	3200 K	290000 cd

Order Code	Full Product Name	Keilakulma (nim.)	Valokeilan kuvaus	Vastaava väriämpötila (nim.)	Valovoima (suurin)
44089110	PAR64 1000W 230V MFL	23°	Medium Flood	3200 K	130000 cd
44076110	PAR64 1000W 240V MFL	23°	Medium Flood	3200 K	130000 cd
44188110	PAR56 300W 230V MFL	20°	Medium Flood	3000 K	30000 cd
44194210	PAR56 300W 240V MFL	20°	Medium Flood	3000 K	30000 cd

Mekaaniset tiedot ja runko

Order Code	Full Product Name	Hehkulampun muoto
44085310	PAR64 1000W 230V VNSP	PAR64
44060010	PAR64 1000W 240V VNSP	PAR64
44087710	PAR64 1000W 230V NSP	PAR64
44072310	PAR64 1000W 240V NSP	PAR64

Order Code	Full Product Name	Hehkulampun muoto
44089110	PAR64 1000W 230V MFL	PAR64
44076110	PAR64 1000W 240V MFL	PAR64
44188110	PAR56 300W 230V MFL	-
44194210	PAR56 300W 240V MFL	-

PAR56 and PAR64

