



TUV T5 – Ohuita lamppuja ammattitason kohteisiin

TUV T5

TUV T5 -lamput ovat yksi- tai kaksikantaisia lamppuja, joiden UV-C-aallonpituus on 253,7 nm. Lampun pienen, vain 16 mm:n halkaisijan ansiosta järjestelmän koko pysyy pienenä ja käytettävyys monipuolisena. TUV T5 -lamppujen UV-säteilyn määrä on vakio niiden koko käyttöiän ajan.

Hyödyt

- Kontrolloitu UV-C-säteily lampun koko käyttöiän ajan
- Suuri valaistustehokkuus
- Ympäristöä säästävä valinta alan pienimmän elohopeapitoisuuden ansiosta.

Ominaisuudet

- Desinfiointi lyhytaaltoisella UV-C-säteilyllä, jonka säteilyhuippu 253,7 nm
- Pieni halkaisija
- Suojaava sisäpinnoite tuottaa lähes tasaisen UV-säteilyn lampun koko käyttöiäksi.
- Lampun lasi suodattaa 185 nm:n otsonia muodostavan säteilyn
- Korkeita lämpötiloja ja UV-säteilyä kestävät lampunkannat
- Saatavilla suuren valovirran versioita, jotka takaavat optimaalisen UVC-säteilyn lampun pituuteen nähden ja mahdollistavat järjestelmän koon pienentämisen entisestään
- Lampussa oleva varoitusmerkki ilmoittaa UV-C-säteilystä

TUV T5

Käyttökohteet

- Ilmanpuhdistusjärjestelmät
- Teollisuuden vedenkäsittelyjärjestelmät
- Pienet kunnalliset vedenkäsittelylaitokset
- Uima-allasyksiköt
- Talousveden käsittelylaitokset

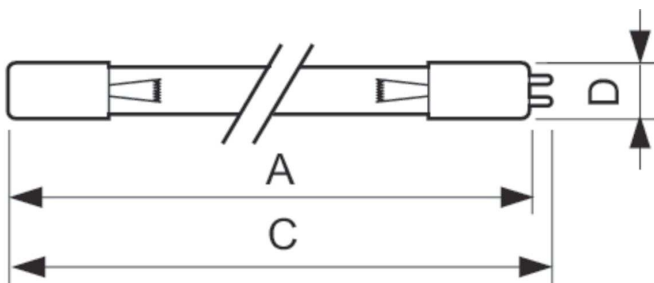
Rajoitukset ja turvallisuus

- On erittäin epätodennäköistä, että lampun rikkoutumisella olisi vaikutusta terveyteen. Jos lamppu rikkoutuu, tuuleta huonetta 30 minuuttia ja irrota osat mielellään käsiin kädessä. Aseta ne tiiviisti suljettuun muovipussiin ja vie paikalliseen kierrätyskeskukseen. Älä käytä pölynimuria.
- VAARA: Riskiryhmä 3:en kuuluva ultraviolettuote. Nämä lamput tuottavat korkeatehoista UV-säteilyä, joka voi aiheuttaa vakavia vaurioita iholle ja silmille. Vältä silmien ja ihon altistumista suojaamattomalle tuotteelle. Käytä vain suljetussa ympäristössä, joka suojaa käyttäjiä säteilyltä. UV-C-säteilylle ja/tai otsonille pitkäaikaisesti altistuvat kasvit ja/tai materiaalit voivat vahingoittua ja/tai värjäytyä.

Versions

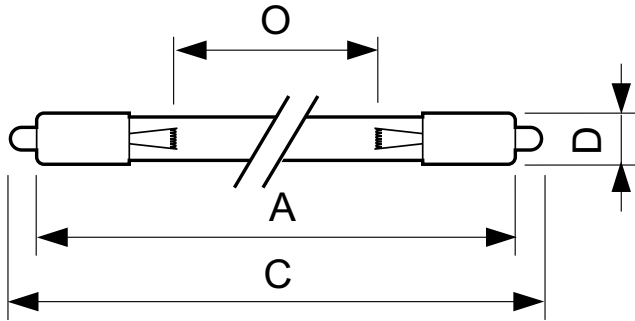


Mittapiirros



Product	D (max)	C (max)	A (max)
TUV 36T5 HO 4P SE UNP/32	19,3 mm	853 mm	845,4 mm
TUV 36T5 HE 4P SE UNP/32	19,3 mm	853 mm	845,4 mm

Mittapiirros



Product	D (max)	O	C (max)	A (max)
TUV 36T5 SP NO/32	18,6 mm	762 mm	863,9 mm	845,4 mm

Käyttö ja sähkö tiedot	
Jännite (nim.)	97 V
Yleistä tietoa	
Käyttöikä (nim.)	9000 h
Keskeisiä käyttökohteita	Desinfektio
Valon tekniset tiedot	
Värikoodi	TUV
Värimerkki	-
Valovirran alenema käyttöiän aikana	15 %
Mekaaniset tiedot ja runko	
Hehkulampun muoto	T16

Hyväksyntä ja käyttökohteet

Order Code	Full Product Name	Elohopeapitoisuus (Hg) (nim.)
64036999	TUV 36T5 SP NO/32	3,0 mg
64231899	TUV 36T5 HE 4P SE UNP/32	3,0 mg

Order Code	Full Product Name	Elohopeapitoisuus (Hg) (nim.)
86970899	TUV 36T5 HO 4P SE UNP/32	5,5 mg

Käyttö ja sähkö tiedot

Order Code	Full Product Name	Lampun virta (nim.)	Teho (nimellinen)
64036999	TUV 36T5 SP NO/32	0,425 A	40 W
64231899	TUV 36T5 HE 4P SE UNP/32	0,425 A	40 W

Order Code	Full Product Name	Lampun virta (nim.)	Teho (nimellinen)
86970899	TUV 36T5 HO 4P SE UNP/32	0,8 A	75 W

Yleistä tietoa

Order Code	Full Product Name	Kanta	Järjestelmän kuvaus
64036999	TUV 36T5 SP NO/32	SINGLEPIN	Suurteho
64231899	TUV 36T5 HE 4P SE UNP/32	4PINSSINGLEENDED	Suurteho

Order Code	Full Product Name	Kanta	Järjestelmän kuvaus
86970899	TUV 36T5 HO 4P SE UNP/32	4PINSSINGLEENDED	Korkea valoteho (HO)

UV

Order Code	Full Product Name	UV-C-säteily
64036999	TUV 36T5 SP NO/32	14 W

TUV T5

Order Code	Full Product Name	UV-C-säteily
64231899	TUV 36T5 HE 4P SE UNP/32	14 W
86970899	TUV 36T5 HO 4P SE UNP/32	23 W

