



Kirkasta valoa tuottava tehokas valaistus korostaa tuotteiden kauneutta

MASTER LEDspot PAR High Lumen

Philipsin tehokkaassa PAR30L High Lumen -ratkaisussa on integroitu COB LED -valonlähde sekä pienikokoinen ja energiaa säästävä virtalähde perinteisessä CDM PAR30L -paketissa. Ratkaisu korostaa myytävien tuotteiden parhaita puolia kirkkaalla ja tehokkaalla valaistusteholla. Lampussa on myös lämpötilasuojaus, joka takaa sille pitkän käyttöiän.

Hyödyt

- Pieni alkuinvestointi riittää LED-ratkaisuun, jolla CDM PAR30 -valaisin päivittyy nykyaikaan
- Jopa 43 %:n energiansäästö tavallisiin CDM-lamppuihin verrattuna
- Tehokas ratkaisu >100 lm/W

Ominaisuudet

- Helppo jälkiasentaa CDM PAR30L -valaisimien E27-kantoihin
- Lämmöntuotto on olematon ja värit pysyvät kirkkaina
- Käyttöikä 25 000 tuntia
- Valossa ei UV- eikä infrapunasäteilyä
- Ei sisällä elohopeaa eikä muita haitallisia materiaaleja – RoHS-yhteensopiva

Käyttökohteet

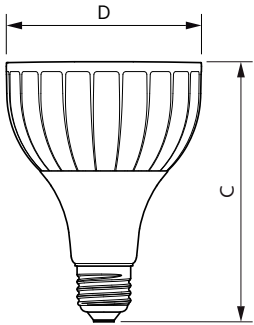
- Myymälät, hotellit, ravintolat, museot

MASTER LEDspot PAR High Lumen

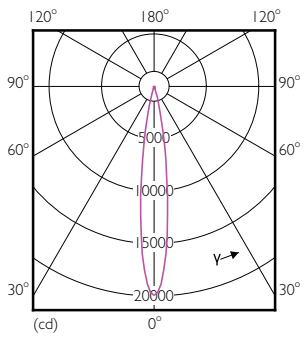
Versions



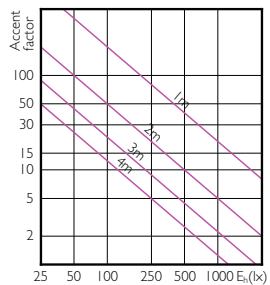
Mittapiirros



Product	D	C
MAS LED spot ND 20W PAR30L E27 830 15D	95,5 mm	129 mm



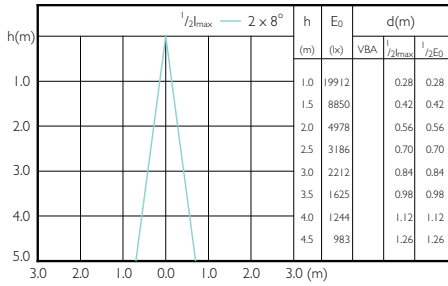
Accent Diagrams



LEDspot MAS 20W E27 PAR30L 830 15D ND

MASTER LEDspot PAR High Lumen

Beam Diagrams



LEDspot MAS 20W E27 PAR30L 830 15D ND

