



# GreenSpace Accent Projector Gen1

## ST320T LED39S/827 PSU WB WH

GREENSPACE ACCENT PROJECTOR - LED module 3900 lm - 827 Lämmin valkoinen - Tehonsyöttöyksikkö - Leveä keila - Valkoinen

GreenSpace Accent -tuoteperheen ansiosta myymälät ja rakennusten omistajat voivat siirtyä CDM-valaistuksesta LED-valaistukseen ja nauttia Philips PerfectAccent -valaisinten valon laadusta sekä merkittävästä energiansäästöstä – ilman kohtuuttomia alkuihastoituksia. GreenSpace Accent Projectorin tavallisen 3C-sovittimen ja erityisten valovoimavaihtoehtojen ansiosta jälkiasennukset ovat nopeita ja helppoja. Muotiliikkeitä ja ruokakauppoja varten siihen on saatavilla GreenSpace Accent Projector erityisvalaistus LED-ratkaisuilla näytteillepanoa varten, mikä esittää vaatteet ja tuoret elintarvikkeet parhaassa valossa. Tuoteluettelomme Fashion- ja Food-sivuilta saat lisätietoja CrispWhite-, PremiumWhite-, Fresh Food Meat- ja Fresh Food Champagne -valaisimista.

### Tuotetiedot

Yleistä tietoa		Optiikan tyyppi	
Valonlähteiden määrä	1 [ 1 kpl]	Optisen kuvun/linssin tyyppi	WB [ Leveä keila]
Lamppuperheen koodi	LED39 [ LED module 3900 lm]	Valaisimen valokeilan hajautus	PM [ PMMA kupu/suoja]
Valonlähteen valokeilan kulma	120 °	Liitäntä	-
Valonlähteen väri	827 Lämmin valkoinen	kaapeli	-
Kanta	- [ -]	Suojausluokka IEC	Suojausluokka II
Valonlähde vaihdettavissa	Ei	Asennus	3C-69 [ 3-vaihevirranotin GA69 (XTS ja XTSF -kiskoihin)]
Liitäntälaitteiden määrä	1 yksikkö	Hehkulankatesti	Lämpötila 650 °C, kesto 5 s
Virtalähde/virtayksikkö/muuntaja	PSU [ Tehonsyöttöyksikkö]		
Liitäntälaitte sisältyy toimitukseen	Kyllä		

# GreenSpace Accent Projector Gen1

Tulenarkuusmerkintä	Soveltuu asennettavaksi normaalisti syttyville pinnoille
CE-merkintä	CE-merkintä
ENEC-merkintä	ENEC-merkintä
UL-merkintä	Ei
Takuuaika	5 vuotta
Muita tietoja	* Lighting Europe -ohjelmakaisun artikkelin "Evaluating performance of LED based luminaires - January 2018" ("LED-valaisimien suorituskyvyn arviointi - tammikuu 2018") mukaan B50- ja esimerkiksi B10-luokiteltujen valaisimien lm-lukuun perustuvassa suorituskyvyssä ei ole juuri eroa. Siksi käyttöiän mediaaniarvo B50 pätee myös B10-valaisimiin.
Jatkuva valontuotto	Ei
Tuotteiden määrä: MCB (16A, tyyppi B)	20
EU RoHS -määräysten mukainen	Kyllä
Tuoteperheen koodi	ST320T [ GREENSPACE ACCENT PROJECTOR]
Häikäisyindeksi CEN	Not applicable

## Käyttö ja sähkö tiedot

Ottojännite	220-240 V
Syöttötaajuus	50-60 Hz
Kytkevävirta	22 A
Syttymisaika	0,260 ms
Tehokerroin (min.)	0.9

## Ohjauksjärjestelmät ja himmennys

Himmennettävä	Ei
---------------	----

## Mekaaniset tiedot ja runko

Rungon materiaali	Alumiini
Heijastimen materiaali	Polykarbonaatti, alumiinipäällystetty
Optiikan materiaali	Polykarbonaatti
Optisen kuvun/linssin materiaali	Polymetyylimetakrylaatti
Kiinnitysmateriaali	Polyamidi
Optisen kuvun/linssin viimeistely	Kirkas
Kokonaispituus	182 mm
Kokonaisleveys	114 mm
Kokonaiskorkeus	193 mm
Väri	Valkoinen

Mitat (korkeus x leveys x syvyys)	193 x 114 x 182 mm (7.6 x 4.5 x 7.2 in)
-----------------------------------	---

## Hyväksyntä ja käyttökohteet

IP-luokka	IP20 [ Sormisuojaattu]
Mek. iskun suojauskoodi	IK02 [ 0.2 J standard]

## Suorituskyky alussa (IEC-yhteensopiva)

Valovirta alussa (järjestelmän valovirta)	3750 lm
Valovuotoleranssi	+/-10%
LED-valaisimen tehokkuus alussa	119,04761904761905 lm/W
Alun vast. värilämpötila	2700 K
Alun värintoistoindeksi	≥80
Alkukromaattisuus	(0.46, 0.41) SDCM<3
Ottoteho alussa	31.5 W
Tehonkulutustoleranssi	+/-10%

## Suorituskyky ajan mittaan (IEC-yhteensopiva)

Ohjauslaitteen keskimääräinen vikaantumisen 50 000 tunnin käyttöiän aikana	5 %
Valovirran teho keskimääräisen 50 000 tunnin käyttöiän aikana*	L80

## Käyttökohteiden olosuhteet

Ympäristölämpötila-alue	+10 ... +40 °C
Suorituskyvyn varmistava käyttölämpötila Tq	25 °C
Soveltuu satunnaiseen sytytykseen/sammutukseen	Kyllä

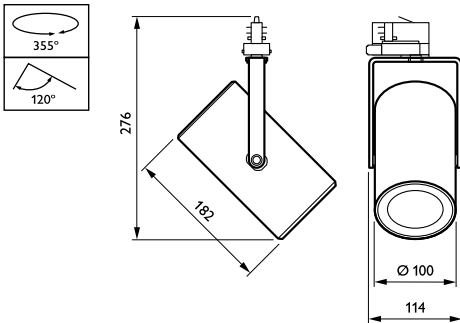
## Tuotetiedot

Koko tuotekoodi	871869916669400
Tilaustuotteen nimi	ST320T LED39S/827 PSU WB WH
EAN/UPC - tuote	8718699166694
Tilauuskoodi	16669400
SAP-osoittaja - määrä/pakkaus	1
SAP-osoittaja - pakkauksia ulomassa	1
SAP-materiaali	910500459387
SAP-nettopaino (kappale)	0,980 kg



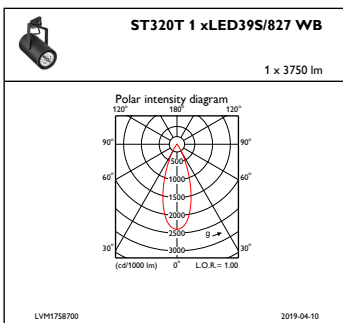
# GreenSpace Accent Projector Gen1

## Mittapiirros

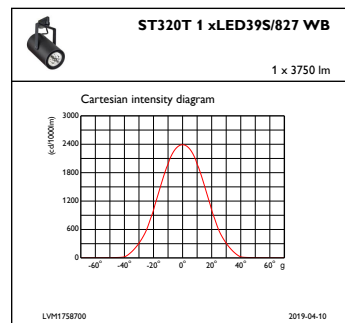


GreenSpace Accent ST315T-ST330T

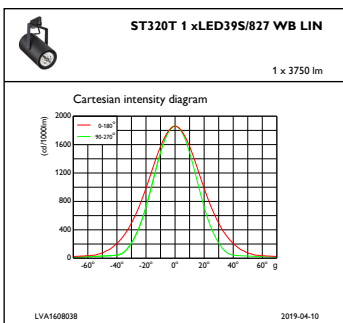
## Valonjakotiedot



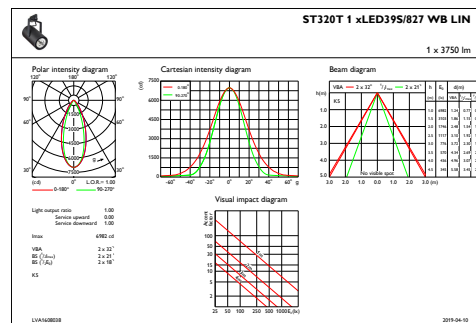
IFPC1\_ST320T1xLED39S827WB



IFCC1\_ST320T1xLED39S827WB



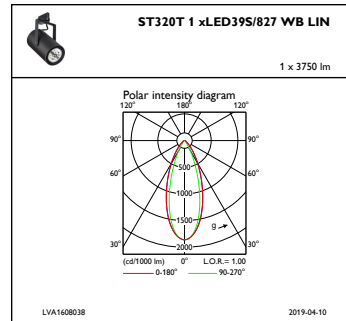
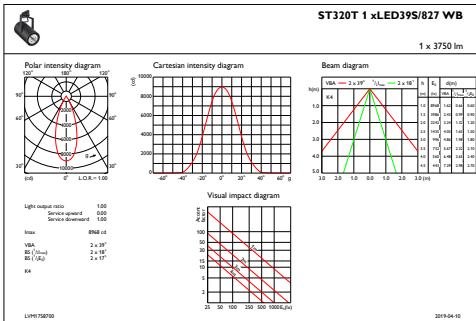
IFCC1\_ST320T1xLED39S827WBLIN



IFAS1\_ST320T1xLED39S827WBLIN

# GreenSpace Accent Projector Gen1

## Valonjakotiedot



IFAS1\_ST320T1xLED39S827WB

IFPC1\_ST320T1xLED39S827WBLIN

