



EcoStyle

ST440S LED27S/830 PSU WB WH

EcoStyle track mounting - 830 Lämmin valkoinen -
Tehonsyöttöyksikkö - Leveä keila - Suojausluokka II - Valkoinen

Myymälöihin tarkoitettu kohdevalaistusratkaisu, jolla on lyhyt takaisinmaksuaika. EcoStylessä on ledivalonlähde ja erillinen heijastinjärjestelmä, joten se tuottaa tehokkaan ja laadukkaan kohdevalaistuksen. Kiskoasennettava EcoStyle on saatavana mustana tai valkoisena. Leditekniikan ja innovatiivisen jäähdytyselementin ansiosta se on myös luotettava ja kestävä ratkaisu. Valaisimesta on saatavana niin elintarvike- kuin muotiliikkeisiin optimoidun valospektrin omaavat versiot, joilla voi esitellä tuotteet aina parhaassa mahdollisessa valossa.

Tuotetiedot

Yleistä tietoa		ENEC-merkintä	
Valonlähteen valokeilan kulma	120 °	Takuuaika	5 vuotta
Valonlähteen väri	830 Lämmin valkoinen	Muita tietoja	* -Eurooppalaisen "LED-valaisimien suorituskyvyn arviointi: tammikuu 2018" - ohjeen mukaisesti, B50 ja esimerkiksi B10 - valaisinten huolloissa ei ole tilastollisesti merkittävää eroa. Siten mediaani käyttöikä B50-valaisimelle edustaa myös B10-valaisimen arvoa.
Valonlähde vaihdettavissa	Ei	Vakiovalo-ominaisuus	Ei
Liitäntälaitteiden määrä	1 yksikkö	MCB-tuotteiden määrä	34
Virtalähde/virtayksikkö/muuntaja	PSU [Tehonsyöttöyksikkö]	EU RoHS -määräysten mukainen	Kyllä
Liitäntälaitte sisältyy toimitukseen	Kyllä	Tuoteperheen koodi	ST440T [EcoStyle track mounting]
Optiikan tyyppi	WB [Leveä keila]		
Valaisimen valokeilan hajautus	33°		
Liitäntä	-		
Kaapeli	-		
Suojausluokka IEC	Suojausluokka II		
Hehkulankestävyys	Lämpötila 650 °C, kesto 5 s		
Tulenarkuusmerkintä	Soveltuu asennettavaksi normaalisti syttyville pinnoille		
CE-merkintä	CE-merkintä		
		Käyttö ja sähkö tiedot	
		Ottojännite	220 - 240 V

Syöttötaajuus	50–60 Hz
Kytkevävirtasäys	18 A
Syttymisaika	0,25 ms
Tehokerroin (min.)	0,95

Ohjaujärjestelmät ja himmennys

Himmennettävä	Ei
---------------	----

Mekaaniset tiedot ja runko

Rungon materiaali	Polykarbonaatti
Heijastimen materiaali	Polykarbonaatti, alumiinipäällystetty
Optiikan materiaali	Polykarbonaatti
Optiikan kuvun/linssin materiaali	Polymetyylimetakrylaatti
Kiinnitysmateriaali	Polyamidi
Optiikan kuvun/linssin viimeistely	Kirkas
Kokonaispituus	175 mm
Kokonaisleveys	112 mm
Kokonaiskorkeus	200 mm
Väri	Valkoinen
Mitat (korkeus x leveys x syvyys)	200 x 112 x 175 mm (7.9 x 4.4 x 6.9 in)

Hyväksyntä ja käyttökohteet

IP-luokka	IP20 [Sormisuojaattu]
Mek. iskun suojauskoodi	IK02 [0.2 J standard]

Suorituskyky alussa (IEC-yhteensopiva)

Valovirta alussa	2700 lm
Valovuotoleranssi	+/-10%
LED-valaisimen tehokkuus alussa	114,8936170212766 lm/W
Alun vast. värilämpötila	3000 K
Alun Värintoistoindeksi	80

Alkukromaattisuus	(0.43, 0.40) SDCM <3
Ottoteho alussa	23.5 W
Tehonkulutustoleranssi	+/-10%

Suorituskyky ajan mittaan (IEC-yhteensopiva)

Ohjauslaitteen keskimääräinen vikaantumisen 50 000 tunnin käyttöiän aikana	5 %
Valovirran teho keskimääräisen 50 000 tunnin käyttöiän aikana*	L80

Käyttökohteiden olosuhteet

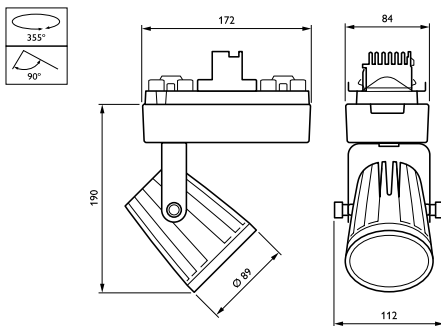
Ympäristölämpötila-alue	0 ... +35 °C
Suorituskyvyn lämpötila	25 °C
Soveltuu satunnaiseen sytytykseen/sammutukseen	Ei

Tuotetiedot

Koko tuotekoodi	871869917846800
Tilastuotteen nimi	ST440S LED27S/830 PSU WB WH
EAN/UPC – tuote	8718699178468
Tilauuskoodi	17846800
Osoittaja – määrä/pakkaus	1
Osoittaja – pakkauksia ulommassa laatikossa	1
Materiaalinumero (12NC)	910500465056
Nettopaino (kappale)	1,460 kg



Mittapiirros



EcoStyle ST440S/ST440T

