



TownGuide Performer

BDP102 LED60/740 II DW PCF SI LS-6 62P

TOWNGUIDE PERF CLASSIC CONE - LED module 6000 lm -
Leveä valonjako - Huurrettu polykarbonaattikupu/-suoja -
LumiStep -himmennys 6 tuntia - Asennus pylvään päähän,
halkaisija 62 mm

TownGuide Performer -tuoteperhe sisältää kolme kupuvaihtoehtoa: matala kartio, kupu ja perinteinen kartio. Kaikki versiot on saatavana joko kirkaalla tai mattapintaisella kuvulla varustettuna. Valovirta, valon väri ja käyttöikä voidaan valita projektin tarpeiden mukaan. Valaisinten asennus on helppoa, sillä integroidun tiivisterakenteen ja bajonettiliitäntän sisältävän asennussovittimen ansiosta valaisinta ei tarvitse avata lainkaan. TownGuide Performer on ledivalaisin, joka on yhteensopiva useiden erilaisten ohjausjärjestelmien kanssa, joten sillä on perinteisiä valaisimia huomattavasti alhaisemmat energia- ja ylläpitokustannukset. TownGuide Performer -valaisimet voidaan joko integroida yksinkertaisiin ratkaisuihin kuten SDU-himmennyskatkaisimiin tai erillisiin LumiStep- ja DynaDimmer-himmentimiin, tai yhdistää saumattomasti etäkäyttöiseen CityTouch-valaistuksenhallintaohjelmistoon.

Tuotetiedot

| Yleistä tietoa | | Optisen kuvun/linssin tyyppi | PCF [Huurrettu polykarbonaattikupu/-suoja] |
|--------------------------------------|--|--------------------------------|--|
| Valonlähteiden määrä | 4 [4 kpl] | Valaisimen valokeilan hajautus | 50° x 70° |
| Lamppuperheen koodi | LED60 [LED module 6000 lm] | Upotettu ohjaus | LS-6 [LumiStep -himmennys 6 tuntia] |
| Valonlähteen väri | 740 Neutraali valkoinen | Ohjauksetähtöliittymä | - |
| Valonlähde vaihdettavissa | Kyllä | Valon säätö | Himmennys DynaDimmerilla integroitu virranrajoittimeen tai liitäntälaitteeseen |
| Liitäntälaitteiden määrä | 1 yksikkö | Liitäntä | Ruuviliitinkytkentäräma, 5-napainen |
| Virtalähde/virtayksikkö/muuntaja | PSDD [Tehonsyöttöyksikkö, DynaDimmer] | kaapeli | - |
| Liitäntälaitte sisältyy toimitukseen | Kyllä | | |

TownGuide Performer

| | |
|---------------------------------------|--|
| Suojausluokka IEC | Suojausluokka II |
| Osien väri | Kaikki osat värjätty |
| Pinnoite | - |
| Hehkulankatesti | Lämpötila 650 °C, kesto 5 s |
| Tulenarkuusmerkintä | - |
| Turvalaite | PCBC [PCB-kansi] |
| CE-merkintä | CE-merkintä |
| ENEC-merkintä | ENEC-merkintä |
| Takuuaika | 5 vuotta |
| Ulkovalaistuksen optiikan tyyppi | Leveä valonjako |
| Valokenno | No [-] |
| Jatkuva valontuotto | Ei |
| Tuotteiden määrä: MCB (16A, tyyppi B) | 10 |
| EU RoHS -määräysten mukainen | Kyllä |
| WEEE-merkintä | - |
| Valonlähdemoduulin tyyppi | LED |
| Huollettavuusluokka | Luokka A, valaisimessa on huollettavia osia (tarpeen mukaan): LED-levy, liitäntälaite, ohjauksyksiköt, ylijännitesuojalaite, optiikka, etukansi ja mekaaniset osat |
| Tuoteperheen koodi | BDP102 [TOWNGUIDE PERF CLASSIC CONE] |

Valon tekniset tiedot

| | |
|--------------------------------------|----|
| Ylösuuntautuvan valovirran suhde | 10 |
| Vakiokallistuskulma pylvään päässä | 0° |
| Vakiokallistuskulma sivuasennuksessa | - |

Käyttö ja sähkö tiedot

| | |
|--------------------|-----------|
| Ottojännite | 220-240 V |
| Syöttötaajuus | 50-60 Hz |
| Kytchentävirta | 45 A |
| Syttymisaika | 0,285 ms |
| Tehokerroin (min.) | 0.95 |
| Tehokerroin (nim.) | 0.97 |

Ohjaujärjestelmät ja himmennys

| | |
|---------------|-------|
| Himmennettävä | Kyllä |
|---------------|-------|

Mekaaniset tiedot ja runko

| | |
|-----------------------------------|---|
| Rungon materiaali | Alumiini |
| Heijastimen materiaali | - |
| Optiikan materiaali | Akrylaatti |
| Optisen kuvun/linssin materiaali | Polykarbonaatti |
| Kiinnitysmateriaali | Teräs |
| Asennuslaite | 62P [Asennus pylvään päähän, halkaisija 62 mm] |
| Optisen kuvun/linssin muoto | Kartiomainen |
| Optisen kuvun/linssin viimeistely | Huurrettu |

| | |
|-----------------------------------|--|
| Vääntö | 15 |
| Kokonaiskorkeus | 317 mm |
| Kokonaishalkaisija | 570 mm |
| Tehollinen heijastettu alue | 0,088 m ² |
| Väri | Hopea |
| Mitat (korkeus x leveys x syvyys) | 317 x NaN x NaN mm (12.5 x NaN x NaN in) |

Hyväksyntä ja käyttökohteet

| | |
|--|---|
| IP-luokka | IP66 [Pölytiivis, suojaus vesisuihkulta] |
| Mek. iskun suojakoodi | IK10 [20 J ilkeittäsuojaus] |
| Syöksyjännitesuojauksen (yhteis-/eromuotoinen) | Valaisimen syöksyjännitesuojauksen 6 kV differentiaalitalassa ja 6 kV yleisilassa |

Suorituskyky alussa (IEC-yhteensopiva)

| | |
|---|----------------------|
| Valovirta alussa (järjestelmän valovirta) | 3300 lm |
| Valovuotoleranssi | +/-7% |
| LED-valaisimen tehokkuus alussa | 85 lm/W |
| Alun vast. värilämpötila | 4000 K |
| Alun värintoistoindeksi | 70 |
| Alkukromaattisuus | (0.38, 0.38) SDCM <5 |
| Ottoteho alussa | 39 W |
| Tehonkulutustoleranssi | +/-11% |

Suorituskyky ajan mittaan (IEC-yhteensopiva)

| | |
|--|------|
| Ohjauksilaitteen keskimääräinen vikaantumisen 100 000 tunnin käyttöajan aikana | 10 % |
| Valovirran teho keskimääräisen 100 000 tunnin käyttöajan aikana* | 95 |

Käyttökohteiden olosuhteet

| | |
|--|----------------|
| Ympäristölämpötila-alue | -40 ... +35 °C |
| Suorituskyvyn varmistava käyttölämpötila | 25 °C |
| Tq | |
| Suurin himmennystaso | 50% |

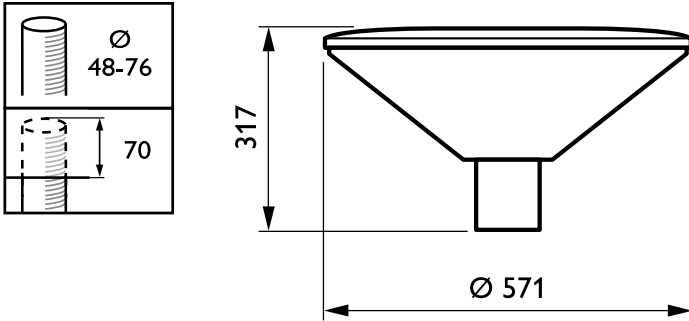
Tuotetiedot

| | |
|-------------------------------------|--|
| Koko tuotekoodi | 871829191025100 |
| Tilaustuotteen nimi | BDP102 LED60/740 II DW PCF SI LS-6 62P |
| EAN/UPC - tuote | 8718291910251 |
| Tilauskoodi | 91025100 |
| Paikallinen koodi | 4504445 |
| SAP-osoittaja - määrä/pakkaus | 1 |
| SAP-osoittaja - pakkauksia ulomassa | 1 |
| SAP-materiaali | 910500991085 |
| SAP-nettopaino (kappale) | 6,780 kg |



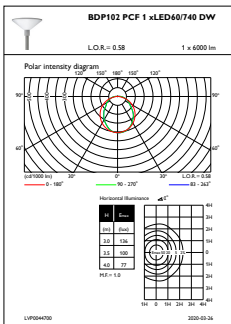
TownGuide Performer

Mittapiirros

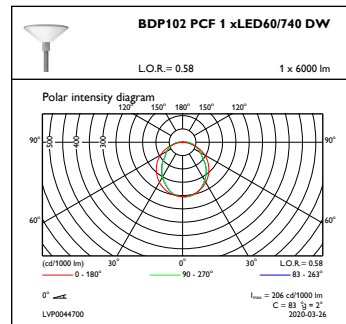


TownGuide Performer BDP100-105

Valonjakotiedot



OFPL1_BDP102PCF1xLED60740DW



OFPC1_BDP102PCF1xLED60740DW

