

SM500T

SM500T LED79S/830 PSU DA35 GR

SM500 - LED Module, system flux 7900 lm - 830 Lämmin valkoinen - Tehonsyöttöyksikkö - Kaksoisepäsymmetrinen optiikka 35° - Harmaa

Nykyisin vähittäismyynnissä verkkomyynnin osuus kasvaa nopeasti ja kilpailu on kovaa. Kauppiaiden onkin sen vuoksi panostettava ostokokemukseen, houkutellakseen asiakkaita myymälöihin. SM500T tuo myymälään tunnelmaa luomalla kontrasteja ja rikkomalla perinteiset yhtenäiset valolinjat. Monenlaiset valokeilat yhdistettyinä erinomaiseen valon laatuun varmistavat, että myyntiartikkelit ovat hyvin esillä samalla, kun luodaan haluttu tunnelma. SM500T sisältää virtakiskoliittimet, joiden ansiosta valaisimen asennus sekä vaihto tai päivitys valmiita kiskoja käytettäessä on helppoa. Ja jos valaistustarpeesi muuttuvat, voit muokata valaistusta sijoittamalla valaisimet kiskossa uudelleen. SM500T onkin todella joustava valaisin tunnelman luomiseen.

Tuotetiedot

Yleistä tietoa		Valaisimen valokeilan hajautus	150°
Valonlähteiden määrä	1 [1 kpl]	Liitäntä	Liitosyksikkö, 3-napainen
Lamppuperheen koodi	LED79S [LED Module, system flux 7900 lm]	Kaapeli	-
Valonlähteen valokeilan kulma	- °	Suojausluokka IEC	Suojausluokka I
Valonlähteen väri	830 Lämmin valkoinen	Asennus	3C [3-vaihekosketinkisko]
Kanta	- [-]	Hehkulankatesti	Lämpötila 650 °C, kesto 30 s
Valonlähde vaihdettavissa	Ei	Tulenarkuusmerkintä	F [Soveltuu asennettavaksi normaalisti syttyville pinnoille]
Liitäntälaitteiden määrä	1 yksikkö	CE-merkintä	CE-merkintä
Virtalähde/virtayksikkö/muuntaja	PSU [Tehonsyöttöyksikkö]	ENEC-merkintä	ENEC plus mark
Liitäntälaitte sisältyy toimitukseen	Kyllä	UL-merkintä	Ei
Optiikan tyyppi	DA35 [Kaksoisepäsymmetrinen optiikka 35°]	Takuuaika	5 vuotta
Optisen kuvun/linssin tyyppi	PM [PMMA kupu/suoja]		

SM500T

Remarks	*-Per Lighting Europe guidance paper "Evaluating performance of LED based luminaires - January 2018": statistically there is no relevant difference in lumen maintenance between B50 and for example B10. Therefore the median useful life (B50) value also represents the B10 value.
Vakiovalo-ominaisuus	Ei
MCB-tuotteiden määrä	24
RoHS-merkintä	RoHS-merkintä
Product Family Code	SM500T [SM500]
Häikäisyindeksi CEN	Not applicable

Käyttö ja sähkö tiedot

Otojännite	220-240 V
Syöttötaajuus	50-60 Hz
Ohjaussignaalin jännite	-
Kytkevät virtasysäys	19 A
Syttymisaika	0,280 ms
Tehokerroin (min.)	0.97

Ohjausjärjestelmät ja himmennys

Himmennettävä	Ei
---------------	----

Mekaaniset tiedot ja runko

Geometria	-
Rungon materiaali	Teräs
Heijastimen materiaali	-
Optiikan materiaali	Polymethyl methacrylate
Optiikan kuvun/linssin materiaali	Polymetyylimetakrylaatti
Kytkevät alustan materiaali	Steel
Kiinnitysmateriaali	-
Optiikan kuvun/linssin viimeistely	Kirkas
Kokonaispituus	586 mm
Kokonaisleveys	184 mm
Kokonaiskorkeus	90 mm
Väri	Harmaa

Hyväksyntä ja käyttökohteet

IP-luokka	IP20 [Sormisuojaattu]
-----------	------------------------

Mek. iskun suojauskoodi	IK02 [0.2 J standard]
-------------------------	------------------------

Suorituskyky alussa (IEC-yhteensopiva)

Valovirta alussa	7900 lm
Valovuotoleranssi	+/-10%
LED-valaisimen tehokkuus alussa	149 lm/W
Alun vast. värilämpötila	3000 K
Alun Värintoistoindeksi	≥80
Alkukromaattisuus	(0.43, 0.40) SDCM<3
Ottoteho alussa	53 W
Tehonkulutustoleranssi	+/-5%

Suorituskyky ajan mittaan (IEC-yhteensopiva)

Control gear failure rate at median useful life 50000 h	5 %
Lumen maintenance at median useful life* 50000 h	L80

Käyttökohteiden olosuhteet

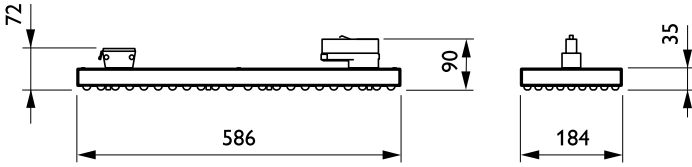
Ympäristölämpötila-alue	+10 ... +35 °C
Performance ambient temperature Tq	25 °C
Soveltuu satunnaiseen sytytykseen/sammutukseen	Ei

Tuotetiedot

Koko tuotekoodi	871869687036500
Tilaustuotteen nimi	SM500T LED79S/830 PSU DA35 GR
EAN/UPC – tuote	8718696870365
Tilauuskoodi	87036500
Osoittaja – määrä/pakkaus	1
Osoittaja – pakkauksia ulommassa laatikossa	1
Materiaalinumero (12NC)	910504097003
Nettopaino (kappale)	3,000 kg

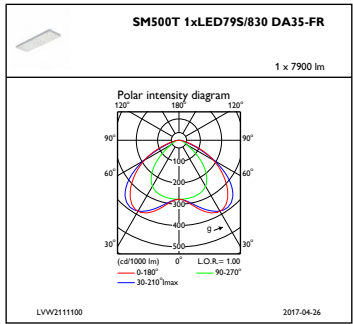
SM500T

Mittapiirros

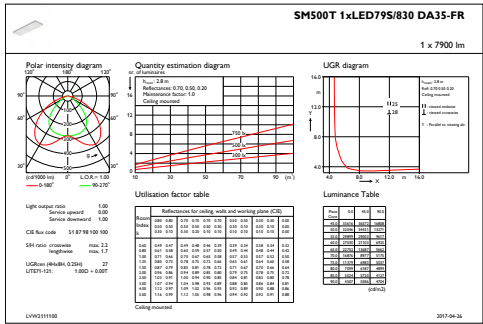


SM500 SM500T

Valonjakotiedot



IFPC1_SM500T1xLED79S830DA35-FR



IFGU1_SM500T1xLED79S830DA35-FR

