

PHILIPS

Lighting



SM500T

SM500T LED79S/830 PSU VWB GR

SM500 - LED Module, system flux 7900 lm - 830 Lämmin valkoinen - Tehonsyöttöyksikkö - Erittäin leveä keila - Harmaa

Nykyisin vähittäismyynnissä verkkomyynnin osuus kasvaa nopeasti ja kilpailu on kovaa. Kauppioiden onkin sen vuoksi panostettava ostokokemukseen, houkuttelukseen asiakkaita myymälöihin. SM500T tuo myymälään tunnelmaa luomalla kontrasteja ja rikkomalla perinteiset yhtenäiset valolinjat. Monenlaiset valokeilat yhdistettyinä erinomaiseen valon laatuun varmistavat, että myyntiartikkelit ovat hyvin esillä samalla, kun luodaan haluttu tunnelma. SM500T sisältää virtakiskoliittimet, joiden ansiosta valaisimen asennus sekä vaihto tai päivitys valmiita kiskoja käytettäessä on helppoa. Ja jos valaistustarpeesi muuttuvat, voit muokata valaistusta sijoittamalla valaisimet kiskossa uudelleen. SM500T onkin todella joustava valaisin tunnelman luomiseen.

Tuotetiedot

Yleistä tietoa			
Valonlähteiden määrä	1 [1 kpl]	Liitäntä	Liitosyksikkö, 3-napainen
Lamppuperheen koodi	LED79S [LED Module, system flux 7900 lm]	kaapeli	-
Valonlähteen valokeilan kulma	- °	Suojausluokka IEC	Suojausluokka I
Valonlähteen väri	830 Lämmin valkoinen	Asennus	3C [3-vaihekosketinkisko]
Kanta	- [-]	Hehkulankatesti	Lämpötila 650 °C, kesto 30 s
Valonlähde vaihdettavissa	Ei	Tulenarkuusmerkintä	Soveltuu asennettavaksi normaalisti syttyville pinnoille
Liitäntälaitteiden määrä	1 yksikkö	CE-merkintä	CE-merkintä
Virtalähde/virtayksikkö/muuntaja	PSU [Tehonsyöttöyksikkö]	ENEC-merkintä	ENEC plus mark
Liitäntälaitte sisältyy toimitukseen	Kyllä	UL-merkintä	Ei
Optiikan tyyppi	VWB [Erittäin leveä keila]	Takuuaika	5 vuotta
Optisen kuvun/linssin tyyppi	PM [PMMA kupu/suoja]	Muita tietoja	* Lighting Europe -ohjelmakausun artikkelin "Evaluating performance of LED based luminaires - January 2018" ("LED-
Valaisimen valokeilan hajautus	135°		

SM500T

	valaisimien suorituskyvyn arviointi – tammikuu 2018*) mukaan B50- ja esimerkiksi B10-luokiteltujen valaisimien lm-lukuun perustuvassa suorituskyvyssä ei ole juuri eroa. Siksi käyttöiän mediaaniarvo B50 pätee myös B10-valaisimiin.
Jatkuva valontuotto	Ei
Tuotteiden määrä: MCB (16A, tyyppi B)	24
EU RoHS -määräysten mukainen	Kyllä
Tuoteperheen koodi	SM500T [SM500]
Häikäisyindeksi CEN	Not applicable

Käyttö ja sähkö tiedot

Ottojännite	220-240 V
Syöttötaajuus	50-60 Hz
Ohjaussignaalin jännite	-
Kytkevätvirta	19 A
Syttymisaika	0,280 ms
Tehokerroin (min.)	0.97

Ohjausjärjestelmät ja himmennys

Himmennettävä	Ei
---------------	----

Mekaaniset tiedot ja runko

Geometria	-
Rungon materiaali	Teräs
Heijastimen materiaali	-
Optiikan materiaali	Polymethyl methacrylate
Optisen kuvun/linssin materiaali	Polymetyylimetakrylaatti
Kytkeäalustan materiaali	Teräs
Kiinnitysmateriaali	-
Optisen kuvun/linssin viimeistely	Kirkas
Kokonaispituus	586 mm
Kokonaisleveys	184 mm
Kokonaiskorkeus	90 mm
Väri	Harmaa
Mitat (korkeus x leveys x syvyys)	90 x 184 x 586 mm (3.5 x 7.2 x 23.1 in)

Hyväksyntä ja käyttökohteet

IP-luokka	IP20 [Sormisuojattu]
-----------	-----------------------

Mek. iskun suojauskoodi	IK02 [0.2 J standard]
Kestävyysluokitus	-

Suorituskyky alussa (IEC-yhteensopiva)

Valovirta alussa (järjestelmän valovirta)	7900 lm
Valovuotoleranssi	+/-10%
LED-valaisimen tehokkuus alussa	149 lm/W
Alun vast. värilämpötila	3000 K
Alun värintoistoindeksi	≥80
Alkukromaattisuus	(0.43, 0.40) SDCM<3
Ottoteho alussa	53 W
Tehonkulustoleranssi	+/-5%

Suorituskyky ajan mittaan (IEC-yhteensopiva)

Ohjauslaitteen keskimääräinen vikaantumisen 50 000 tunnin käyttöiän aikana	5 %
Valovirran teho keskimääräisen 50 000 tunnin käyttöiän aikana*	L80

Käyttökohteiden olosuhteet

Ympäristölämpötila-alue	+10 ... +35 °C
Suorituskyvyn varmistava käyttölämpötila Tq	25 °C
Soveltuu satunnaiseen sytytykseen/sammutukseen	Ei

Tuotetiedot

Koko tuotekoodi	871869687037200
Tilaustuotteen nimi	SM500T LED79S/830 PSU VWB GR
EAN/UPC – tuote	8718696870372
Tilauuskoodi	87037200
SAP-osoittaja – määrä/pakkaus	1
SAP-osoittaja – pakkauksia ulomassa	1
SAP-materiaali	910504097103
Copy Net Weight (Piece)	3.000 kg



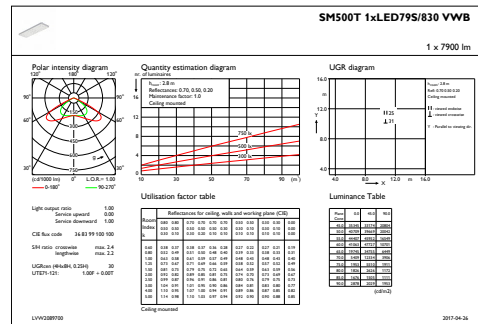
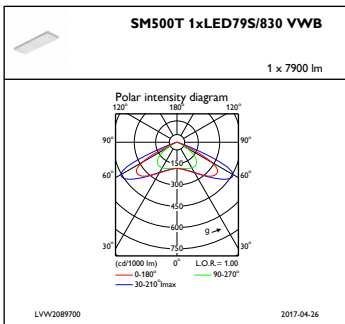
SM500T

Mittapiirros

72 |

SM500T LED79S/830 PSU VWB GR

Valonjakotiedot



IFPC1_SM500T1xLED79S830VWB

IFGU1_SM500T1xLED79S830VWB

