

# CityCharm Cone

## BDS491 CG25-/740 II A GR H07RN-PX1.5 60

CityCharm Cone - 15 kpl - ClearGuide 2500 lm - LED - 740  
Neutraali valkoinen - Tehonsyöttöyksikkö säädettävä - 220 -  
240 V - 50-60 Hz - Suojaluokka II - Epäsymmetrinen -  
Polykarbonaattikupu/-suoja - Harmaa - Valaisimen  
syöksyjännitesuojaus 6 kV differentiaalitulossa ja 8 kV  
yleistulossa - Kaapeli 0.2 m ilman pistotulppaa - Asennusovite,  
halkaisija 60 mm

CityCharm-valikoima on suunniteltu kaupunkiympäristöihin, joissa tunnelma, miellyttävä valaistus ja houkuttelevamuotoilu ovat tärkeitä. Käyttökohteissa kuten asuinalueilla, puistoissa, kävelyteillä ja kevyen liikenteenväylillä häiritsemätön valaistus ja energiansäästö ovat avainasemassa. CityCharm-valaisimet täyttävät nämävaatimukset ympäristöön sulautuvan muotoilunsa ja erittäin energiatehokkaan tekniikkansa ansiosta. CityCharmon täydellinen ratkaisu kaupungin viihtyisyyden parantamiseen niin yöllä kuin päivälläkin.

### Tuotetiedot

Yleistä tietoa			
Valonlähteiden määrä	15 [ 15 kpl]	Valaisimen valokeilan hajautus	360°
Lampuperheen koodi	CG25 [ ClearGuide 2500 lm]	Ohjaukäyttöliittymä	-
Valonlähteen väri	740 Neutraali valkoinen	Liittäminen	Vapaat johtimet
Valonlähde vaihdettavissa	Kyllä	kaapeli	Kaapeli 0.2 m ilman pistotulppaa
Liitäntälaitteiden määrä	1 yksikkö	Suojaluokka IEC	Suojaluokka II
Liitäntälaitte	Elektroninen	Hehkulankatesti	Lämpötila 650 °C, kesto 5 s
Virtalähde/virtayksikkö/muuntaja	PSR [ Tehonsyöttöyksikkö säädettävä]	Tulenarkuusmerkintä	-
Liitäntälaitte sisältyy toimitukseen	Kyllä	CE-merkintä	CE-merkintä
Optisen kuvun/linssin tyyppi	PC [ Polykarbonaattikupu/-suoja]	ENEC-merkintä	ENEC-merkintä
		UL-merkintä	Ei

# CityCharm Cone

Takuuaika	5 vuotta
Ulkovalaistuksen optiikan tyyppi	Epäsymmetrinen
Muita tietoja	* Äärimmäisissä ympäristön lämpötiloissa valaisin voi automaattisesti himmentyä komponenttien suojelemiseksi.
Jatkuva valontuotto	Ei
Varaosien saatavuus	Kyllä
Tuotteiden määrä: MCB (16A, tyyppi B)	32
Elinkaaripalvelut	Ylläpitopalveut
Fotobiologinen riski	Photobiological risk group 1 @ 200mm to EN62471
Tuotteen kierrätettävyys	95%
EU RoHS -määräysten mukainen	Kyllä
WEEE-merkintä	-
Valonlähdemoduulin tyyppi	LED
Lisävaruste PFC	-
Huollettavuusluokka	Luokka A, valaisimessa on huollettavia osia (tarpeen mukaan): LED-levy, liitäntälaite, ohjausyksiköt, ylijännitesuojalaite, optiikka, etukansi ja mekaaniset osat
Tuoteperheen koodi	BDS491 [ CityCharm Cone]

## Valon tekniset tiedot

Ylössuuntautuvan valovirran suhde	0,03
Kirkkaan/himmeän valotehon suhde	1,24
Valovirta alussa 15 °C:ssä	2501 lm
Valovirta alussa 25 °C:ssä	2501 lm
Valovirta alussa 35 °C:ssä	2501 lm
Vakiokallistuskulma pylvään päässä	0°
Vakiokallistuskulma sivuasennuksessa	0°

## Käyttö ja sähkö tiedot

Ottojännite	220 - 240 V
Syöttötaajuus	50-60 Hz
Ohjaussignaalin jännite	-
KytKentävirta	27 A
Syttymisaika	15 ms
Liitäntälaitteen virta	380 mA
Tehokerroin (suurin)	0.9
Tehokerroin (min.)	0.8
Tehokerroin (nim.)	0.842

## Ohjausjärjestelmät ja himmennys

Himmennettävä	Ei
---------------	----

## Mekaaniset tiedot ja runko

Rungon materiaali	Alumiini
Heijastimen materiaali	-
Optiikan materiaali	Polykarbonaatti

Optisen kuvun/linssin materiaali	Polykarbonaatti
Kiinnitysmateriaali	Alumiini
Asennuslaite	60 [ Asennussovite, halkaisija 60 mm]
Optisen kuvun/linssin muoto	Litettä
Optisen kuvun/linssin viimeistely	Kirkas
Vääntö	25
Kokonaiskorkeus	529 mm
Kokonaishalkaisija	556 mm
Tehollinen heijastettu alue	0,1155 m <sup>2</sup>
Väri	Harmaa
Mitat (korkeus x leveys x syvyys)	529 x NaN x NaN mm (20.8 x NaN x NaN in)

## Hyväksyntä ja käyttökohteet

IP-luokka	IP66 [ Pölytiivis, suojaus vesisuihkulta]
Mek. iskun suojauskoodi	IK10 [ 20 J ilkvaltasuojaus]
Syöksyjännitesuojaus (yhteis-/eromuotoinen)	Valaisimen syöksyjännitesuojaus 6 kV differentiaalitulissa ja 8 kV yleisulissa

## Suorituskyky alussa (IEC-yhteensopiva)

Valovirta alussa (järjestelmän valovirta)	2140 lm
Valovuotoleranssi	+/-10%
LED-valaisimen tehokkuus alussa	107 lm/W
Alun vast. värilämpötila	4000 K
Alun värintoistoindeksi	≥70
Alkukromaattisuus	(0.380, 0.370) SDCM <3
Ottoteho alussa	20 W
Tehonkulutustoleranssi	+/-10%
Alun värintoistoindeksin toleranssi	+/-2

## Suorituskyky ajan mittaan (IEC-yhteensopiva)

Valovirran teho keskimääräisen 100 000 tunnin käyttöä aikana*	L94
---	-----

## Käyttökohteiden olosuhteet

Ympäristölämpötila-alue	-40 ... +50 °C
Suurin himmennystaso	Ei sovellettavissa

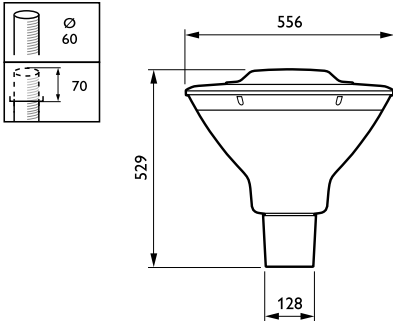
## Tuotetiedot

Koko tuotekoodi	871869693926000
Tilaustuotteen nimi	BDS491 CG25-/740 II A GR H07RN-PX1.5 60
EAN/UPC - tuote	8718696939260
Tilauskoodi	93926000
SAP-osoittaja - määrä/pakkaus	1
SAP-osoittaja - pakkauksia ulomassa	1
SAP-materiaali	910505017431
SAP-nettopaino (kappale)	12,000 kg



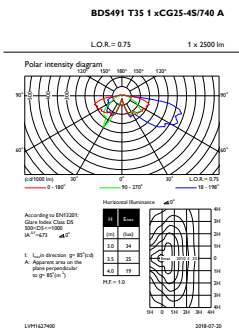
# CityCharm Cone

## Mittapiirros

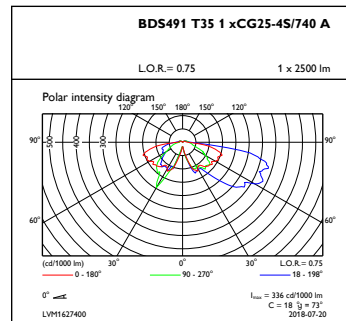


CityCharm BDS490/491/492

## Valonjakotiedot



OFPL1\_BDS491T351xCG25-4S740A



OFPC1\_BDS491T351xCG25-4S740A

