



# StoreFit

## ST210T LED25S/840 PSU WB BK

STOREFIT - Tehonsyöttöyksikkö - Leveä keila - - - 30°

Jälleenmyyjät etsivät jatkuvasti uusia tapoja vähentää toimintansa ympäristövaikutuksia ja energiakustannuksia. ST210:n ansiosta perinteiset CDM-valaisimet voidaan vaivattomasti korvata LED-valaisimilla, mikä vähentää merkittävästi virrankulutusta. Huomaamaton ja kompakti rakenne vähentää tuotteen näkyvyyttä myymälässä ja saa ostajan huomion kiinnittymään tuotteisiin. Tämä spottivalaisin toimii edullisena LED-projektorina, jonka ansiosta voit välittömästi ryhtyä säästämään energiankulutuksesta.

### Tuotetiedot

Yleistä tietoa	
Valonlähteen valokeilan kulma	120 °
Valonlähteen väri	840 Neutraali valkoinen
Valonlähde vaihdettavissa	Ei
Liitäntälaitteiden määrä	1 yksikkö
Virtalähde/virtayksikkö/muuntaja	PSU [ Tehonsyöttöyksikkö]
Liitäntälaitte sisältyy toimitukseen	Kyllä
Optiikan tyyppi	WB [ Leveä keila]
Optisen kuvun/linssin tyyppi	No [ -]
Valaisimen valokeilan hajautus	30°
Ohjaukseen liittyminen	-
Liitäntä	Kisko
kaapeli	-
Suojausluokka IEC	Suojausluokka I
Hehkulankatesti	Lämpötila 650 °C, kesto 30 s
Tulenarkuusmerkintä	-
CE-merkintä	CE-merkintä
ENEC-merkintä	ENEC-merkintä

Takuuaika	5 vuotta
Jatkuva valontuotto	Ei
Tuotteiden määrä: MCB (16A, tyyppi B)	40
EU RoHS -määräysten mukainen	Kyllä
Tuoteperheen koodi	ST210T [ STOREFIT]
Häikäisyindeksi CEN	Not applicable

### Käyttö ja sähkö tiedot

Ottojännite	220 - 240 V
Syöttötaajuus	50-60 Hz
Kytkevätvirta	12 A
Syttymisaika	0,2 ms
Tehokerroin (min.)	0,9

### Ohjaujärjestelmät ja himmennys

Himmennettävä	Ei
---------------	----

## Mekaaniset tiedot ja runko

Rungon materiaali	Alumiini
Heijastimen materiaali	Alumiini
Optiikan materiaali	-
Optisen kuvun/linssin materiaali	-
Kiinnitysmateriaali	-
Optisen kuvun/linssin viimeistely	-
Kokonaispituus	161,5 mm
Kokonaisleveys	83 mm
Kokonaiskorkeus	176 mm
Kokonaishalkaisija	83 mm
Väri	Musta
Mitat (korkeus x leveys x syvyys)	176 x 83 x 162 mm (6.9 x 3.3 x 6.4 in)

## Hyväksyntä ja käyttökohteet

IP-luokka	IP20 [ Sormisuojuattu ]
Mek. iskun suojauskoodi	IK02 [ 0.2 J standard ]

## Suorituskyky alussa (IEC-yhteensopiva)

Valovirta alussa (järjestelmän valovirta)	2500 lm
Valovuotoleranssi	+/-10%
LED-valaisimen tehokkuus alussa	117 lm/W
Alun vast. värielämpötila	4000 K
Alun värintoistoindeksi	≥80
Alkukromaattisuus	(0.3818, 0.3797) SDCM <5
Ottoteho alussa	20.5 W
Tehonkulutustoleranssi	+/-5%

## Suorituskyky ajan mittaan (IEC-yhteensopiva)

Ohjauslaitteen keskimääräinen vikaantumisen 50 000 tunnin käyttöiän aikana	10 %
Valovirran teho keskimääräisen 50 000 tunnin käyttöiän aikana*	L80

## Käyttökohteiden olosuhteet

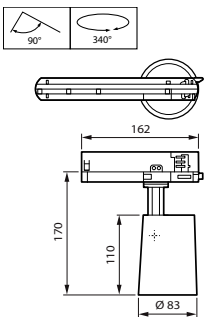
Ympäristölämpötila-alue	-10 ... +35 °C
Suorituskyvyn varmistava käyttölämpötila Tq	25 °C
Suurin himmennystaso	Ei sovellettavissa
Soveltuu satunnaiseen sytytykseen/sammutukseen	Ei sovellettavissa

## Tuotetiedot

Koko tuotekoodi	871869996843400
Tilaustuotteen nimi	ST210T LED25S/840 PSU WB BK
EAN/UPC – tuote	8718699968434
Tilauuskoodi	96843400
SAP-osoittaja – määrä/pakkaus	1
SAP-osoittaja – pakkauksia ulommassa	1
SAP-materiaali	910505100646
SAP-nettopaino (kappale)	1,460 kg

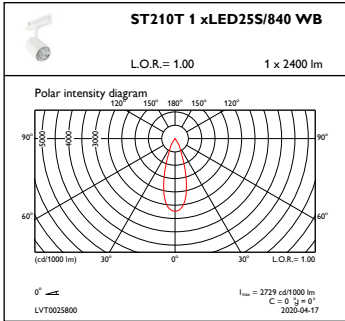


## Mittapiirros

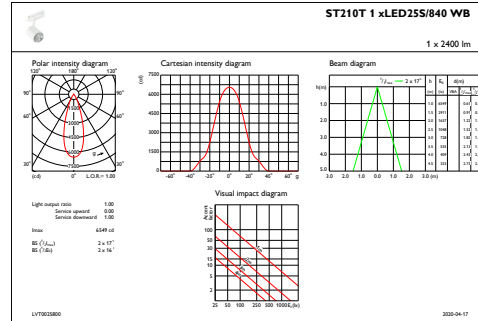


ST210

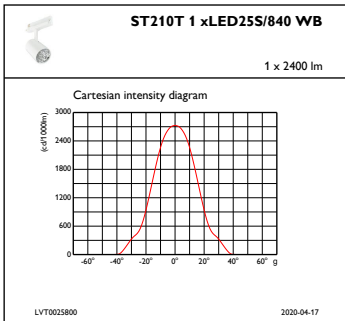
Valonjakotiedot



OFPC1\_ST210T1xLED25S840WB



IFAS1\_ST210T1xLED25S840WB



IFCC1\_ST210T1xLED25S840WB

