



# Maxos LED

## 4MX850 581 LED40S/840 PSD WB SI

Maxos Led Industry - 1 yksikkö, TL-D 58 W - LED module,  
system flux 4000 lm - 840 Neutraali valkoinen -  
Tehonsyöttöyksikkö, DALI-liitäntä - Leveä keila - Hopea

Teollisuuden ja vähittäiskaupan asiakkaat haluavat yleisvalaistusratkaisuja, joiden takaisinmaksuaika on järkevä ja ominaisuudet vastaavat kaikkia myymälöille ja teollisuudelle asetettuja vaatimuksia. Maxos LED Industry tarjoaa kohtuullisella investoinnilla luokkansa parhaat energiansäästöt, suuren valaistusvoimakkuuden sekä vaaditut väriämpötilat ja heijastuskertoimet. Minimalistinen Maxos LED Industry -järjestelmä koostuu vaihdettavista keskitehoisista LEDeistä, jotka on asennettu Maxos-kiskojärjestelmään. Linssille voi valita leveän tai keskileveän keilan, mikä tuo joustavuutta valonjakoon. Tämä erittäin tehokas LED-ratkaisu on tavanomaiseen loisteputkiasennukseen verrattuna hyvin kannattava, sillä se maksaa itsensä takaisin alle kolmessa vuodessa. Päivitettävät LED-valonlähteet tarjoavat lisää etuja ja tekevät Maxos LED Industry -ratkaisusta aidosti tulevaisuudenkestävän.

### Tuotetiedot

Yleistä tietoa			
Valonlähteiden määrä	1 [ 1 kpl]	Liitäntälaitte sisältyy toimitukseen	Kyllä
Lamppuperheen koodi	LED40S [ LED module, system flux 4000 lm]	Optiikan tyyppi	WB [ Leveä keila]
Valonlähteen valokeilan kulma	120 °	Optisen kuvun/linssin tyyppi	PM [ PMMA kupu/suoja]
Valonlähteen väri	840 Neutraali valkoinen	Valaisimen valokeilan hajautus	90°
Kanta	- [ -]	Ohjaukäyttöliittymä	DALI
Valonlähde vaihdettavissa	Ei	Liitäntä	Liitosyksikkö, 5-napainen
Liitäntälaitteiden määrä	1 yksikkö	kaapeli	-
Liitäntälaitte	-	Suojausluokka IEC	Suojausluokka I
Virtalähde/virtayksikkö/muuntaja	PSD [ Tehonsyöttöyksikkö, DALI-liitäntä]	Hehkulankatesti	Lämpötila 650 °C, kesto 30 s
		Tulenarkuusmerkintä	-

# Maxos LED

CE-merkintä	Kyllä
ENEC-merkintä	ENEC-merkintä
UL-merkintä	Ei
Takuuaika	5 vuotta
Muita tietoja	* Lighting Europe -ohjelukaisun artikkelin "Evaluating performance of LED based luminaires - January 2018" ("LED-valaisimien suorituskyvyn arviointi - tammikuu 2018") mukaan B50- ja esimerkiksi B10-luokiteltujen valaisimien lm-lukuun perustuvassa suorituskyvyssä ei ole juuri eroa. Siksi käyttöiän mediaaniarvo B50 pätee myös B10-valaisimiin.
Jatkuva valontuotto	Ei
Tuotteiden määrä: MCB (16A, tyyppi B)	24
Fotobiologinen riski	Photobiological risk group 0 @200mm to EN62778
EU RoHS -määräysten mukainen	Kyllä
Huoltotunniste	Kyllä
Tuoteperheen koodi	4MX850 [ Maxos Led Industry]
Häikäisyindeksi CEN	Not applicable

## Käyttö ja sähkö tiedot

Ottojännite	220-240 V
Syöttötaajuus	50-60 Hz
Ohjaussignaalin jännite	0-16 V DC DALI
Kytkevätvirta	21 A
Syttymisaika	0,280 ms
Tehokerroin (min.)	0.9

## Ohjausjärjestelmät ja himmennys

Himmennettävä	Kyllä
---------------	-------

## Mekaaniset tiedot ja runko

Reititys järjestelmä	581 [ 1 yksikkö, TL-D 58 W]
Rungon materiaali	Teräs
Heijastimen materiaali	-
Optiikan materiaali	Polymethyl methacrylate
Optisen kuvun/linssin materiaali	Polymetyylimetakrylaatti
Kiinnitysmateriaali	Teräs
Optisen kuvun/linssin viimeistely	Kirkas
Kokonaispituus	1528 mm
Kokonaisleveys	63 mm
Kokonaiskorkeus	50 mm
Väri	Hopea
Mitat (korkeus x leveys x syvyys)	50 x 63 x 1528 mm

## Hyväksyntä ja käyttökohteet

IP-luokka	IP20 [ Sormisuojaattu]
Mek. iskun suojauskoodi	IK02 [ 0.2 J standard]
Kestävyysluokitus	-

## Suorituskyky alussa (IEC-yhteensopiva)

Valovirta alussa (järjestelmän valovirta)	4000 lm
Valovuotoleranssi	+/-10%
LED-valaisimen tehokkuus alussa	166 lm/W
Alun vast. värilämpötila	4000 K
Alun värintoistoindeksi	≥80
Alkukromaattisuus	(0.38, 0.38) SDCM <3.5
Ottoteho alussa	24 W
Tehonkulutustoleranssi	+/-10%

## Suorituskyky ajan mittaan (IEC-yhteensopiva)

Ohjauslaitteen keskimääräinen vikaantumisen 50 000 tunnin käyttöiän aikana	5 %
Ohjauslaitteen keskimääräinen vikaantumisen 100 000 tunnin käyttöiän aikana	10 %
Valovirran teho keskimääräisen 50 000 tunnin käyttöiän aikana*	L90
Valovirran teho keskimääräisen 100 000 tunnin käyttöiän aikana*	L80

## Käyttökohteiden olosuhteet

Ympäristölämpötila-alue	-20 ... +35 °C
Suorituskyvyn varmistava käyttölämpötila Tq	25 °C
Suurin himmennystaso	1%
Soveltuu satunnaiseen sytytykseen/sammutukseen	Ei sovellettavissa

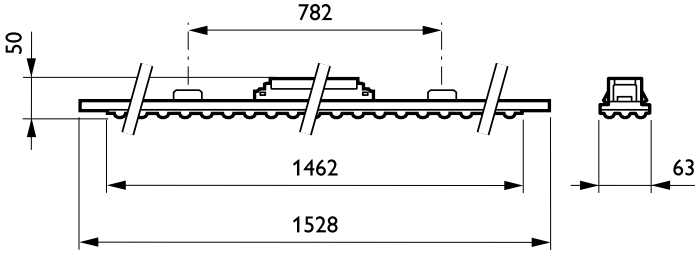
## Tuotetiedot

Koko tuotekoodi	403073266178799
Tilaustuotteen nimi	4MX850 581 LED40S/840 PSD WB SI
EAN/UPC - tuote	4030732661787
Tilauuskoodi	66178799
SAP-osoittaja - määrä/pakkaus	1
SAP-osoittaja - pakkauksia ulommassa	3
SAP-materiaali	910629123126
Net Weight (Piece)	1,815 kg



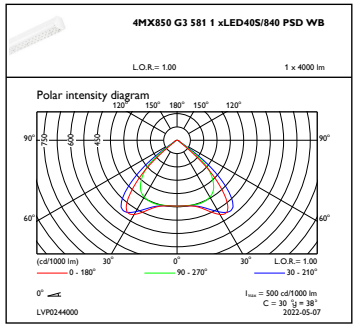
# Maxos LED

## Mittapiirros

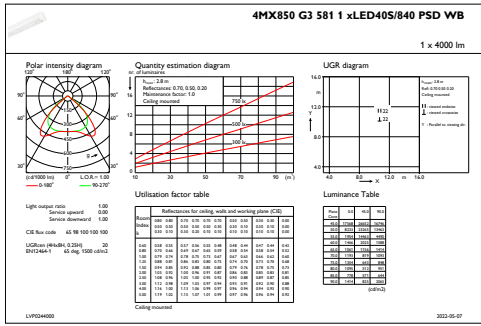


4MX850 581 LED40S/840 PSD WB SI

## Valonjakotiedot



OFPC1\_4MX850G35811xLED40S840PSDWB



IFGU1\_4MX850G35811xLED40S840PSDWB

