



Maxos LED

4MX850 581 LED66S/840 PSD NB WH

Maxos Led Industry - 1 yksikkö, TL-D 58 W - LED module,
system flux 6600 lm - 840 Neutraali valkoinen -
Tehonsyöttöyksikkö, DALI-liitäntä - Kapea keila - Valkoinen

Teollisuuden ja vähittäiskaupan asiakkaat haluavat yleisvalaistusratkaisuja, joiden takaisinmaksuaika on järkevä ja ominaisuudet vastaavat kaikkia myymälöille ja teollisuudelle asetettuja vaatimuksia. Maxos LED Industry tarjoaa kohtuullisella investoinnilla luokkansa parhaat energiansäästöt, suuren valaistusvoimakkuuden sekä vaaditut väriämpötilat ja heijastuskertoimet. Minimalistinen Maxos LED Industry -järjestelmä koostuu vaihdettavista keskitehoisista LEDeistä, jotka on asennettu Maxos-kiskojärjestelmään. Linssille voi valita leveän tai keskileveän keilan, mikä tuo joustavuutta valonjakoon. Tämä erittäin tehokas LED-ratkaisu on tavanomaiseen loisteputkiasennukseen verrattuna hyvin kannattava, sillä se maksaa itsensä takaisin alle kolmessa vuodessa. Päivitettävät LED-valonlähteet tarjoavat lisää etuja ja tekevät Maxos LED Industry -ratkaisusta aidosti tulevaisuudenkestävän.

Tuotetiedot

Yleistä tietoa			
Valonlähteiden määrä	1 [1 kpl]	Liitäntälaitte sisältyy toimitukseen	Kyllä
Lamppuperheen koodi	LED66S [LED module, system flux 6600 lm]	Optiikan tyyppi	NB [Kapea keila]
Valonlähteen valokeilan kulma	120 °	Optisen kuvun/linssin tyyppi	PM [PMMA kupu/suoja]
Valonlähteen väri	840 Neutraali valkoinen	Valaisimen valokeilan hajautus	50°
Kanta	- [-]	Ohjaukäyttöliittymä	DALI
Valonlähde vaihdettavissa	Ei	Liitäntä	Liitosyksikkö, 5-napainen
Liitäntälaitteiden määrä	1 yksikkö	kaapeli	-
Liitäntälaitte	-	Suojausluokka IEC	Suojausluokka I
Virtalähde/virtayksikkö/muuntaja	PSD [Tehonsyöttöyksikkö, DALI-liitäntä]	Hehkulankatesti	Lämpötila 650 °C, kesto 30 s
		Tulenarkuusmerkintä	-

Maxos LED

CE-merkintä	CE-merkintä
ENEC-merkintä	ENEC-merkintä
UL-merkintä	Ei
Takuuaika	5 vuotta
Muita tietoja	* Lighting Europe -ohjejulkaisun artikkelin "Evaluating performance of LED based luminaires - January 2018" ("LED-valaisimien suorituskyvyn arviointi – tammikuu 2018") mukaan B50- ja esimerkiksi B10-luokiteltujen valaisimien lm-lukuun perustuvassa suorituskyvyssä ei ole juuri eroa. Siksi käyttöiän mediaaniarvo B50 pätee myös B10-valaisimiin.
Jatkuva valontuotto	Ei
Tuotteiden määrä: MCB (16A, tyyppi B)	24
EU RoHS -määräysten mukainen	Kyllä
Tuoteperheen koodi	4MX850 [Maxos Led Industry]
Häikäisyindeksi CEN	Not applicable

Käyttö ja sähkö tiedot

Ottojännite	220–240 V
Syöttötaajuus	50–60 Hz
Ohjaussignaalin jännite	0–16 V DC DALI
Kytkevätvirta	21 A
Syttymisaika	0,280 ms
Tehokerroin (min.)	0.9

Ohjausjärjestelmät ja himmennys

Himmennettävä	Kyllä
---------------	-------

Mekaaniset tiedot ja runko

Reititysjärjestelmä	581 [1 yksikkö, TL-D 58 W]
Rungon materiaali	Teräs
Heijastimen materiaali	-
Optiikan materiaali	Polymethyl methacrylate
Optisen kuvun/linssin materiaali	Polymetyylimetakrylaatti
Kiinnitysmateriaali	Teräs
Optisen kuvun/linssin viimeistely	Kirkas
Kokonaispituus	1528 mm
Kokonaisleveys	63 mm
Kokonaiskorkeus	50 mm
Väri	Valkoinen
Mitat (korkeus x leveys x syvyys)	50 x 63 x 1528 mm

Hyväksyntä ja käyttökohteet

IP-luokka	IP20 [Sormisuojattu]
Mek. iskun suojauskoodi	IK02 [0.2 J standard]
Kestävyysluokitus	-

Suorituskyky alussa (IEC-yhteensopiva)

Valovirta alussa (järjestelmän valovirta)	6600 lm
Valovuotoleranssi	+/-10%
LED-valaisimen tehokkuus alussa	169 lm/W
Alun vast. värilämpötila	4000 K
Alun värintoistoindeksi	≥80
Alkukromaattisuus	(0.38, 0.38) SDCM <3.5
Ottoteho alussa	39 W
Tehonkulutustoleranssi	+/-10%

Suorituskyky ajan mittaan (IEC-yhteensopiva)

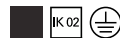
Ohjauslaitteen keskimääräinen vikaantumisen 50 000 tunnin käyttöiän aikana	5 %
Valovirran teho keskimääräisen 50 000 tunnin käyttöiän aikana*	L90
Valovirran teho keskimääräisen 100 000 tunnin käyttöiän aikana*	L80

Käyttökohteiden olosuhteet

Ympäristölämpötila-alue	-20 ... +35 °C
Suorituskyvyn varmistava käyttölämpötila Tq	25 °C
Suurin himmennystaso	1%
Soveltuu satunnaiseen sytytykseen/sammutukseen	Ei sovellettavissa

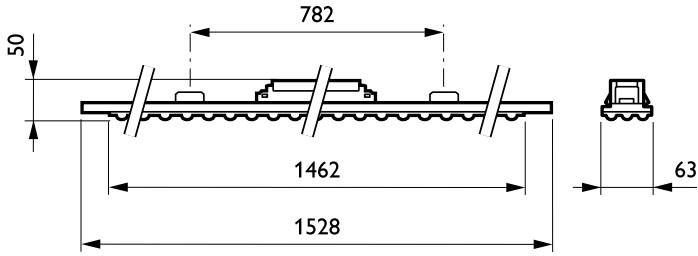
Tuotetiedot

Koko tuotekoodi	403073266696699
Tilaustuotteen nimi	4MX850 581 LED66S/840 PSD NB WH
EAN/UPC – tuote	4030732666966
Tilauuskoodi	66696699
SAP-osoittaja – määrä/pakkaus	1
SAP-osoittaja – pakkauksia ulommassa	3
SAP-materiaali	910629160426
Net Weight (Piece)	1,815 kg



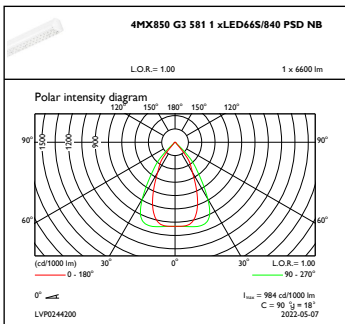
Maxos LED

Mittapiirros

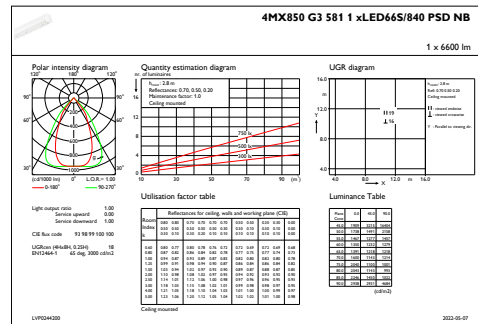


4MX850 581 LED66S/840 PSD NB WH

Valonjakotiedot



OFPC1_4MX850G35811xLED66S840PSDNB



IFGU1_4MX850G35811xLED66S840PSDNB

