



# Maxos fusion

## LL500Z CB-CH BK

Maxos fusion Acc. – Musta

Maxos fusion on mukautuva LED-kiskojärjestelmä, joka takaa erinomaisen valon laadun ja säästää energiakustannuksissa yli puolet loistelamppuihin verrattuna. Myymälöissä kiskon perusrakenteeseen voidaan integroida lineaarisia paneeleita, epälineaarisia moduuleita ja kohdevalaisimia, jotta myymälä loistaa ja erottuu muista. Teollisuuskohteissa asennus- ja ylläpitokustannuksia voidaan alentaa vähentämällä lineaaristen paneelien käyttöä. Sähköasennuksissa voidaan käyttää jopa 13 vaijeria, joten nämä valaisimet voidaan asentaa halutulla tavalla ja integroida ne muuhun kiinteistötekniikkaan ja kolmansien osapuolien laitteisiin. Siksi alakatot pysyvät siistimpinä. Lisäksi asetteluun voidaan myöhemmin tehdä helposti muutoksia. Infrastruktuuriin voidaan integroida tunnistimia keräämään hyödyllisiä tietoja liiketoiminnan tueksi.

### Tuotetiedot

Yleistä tietoa	
Suojausluokka IEC	-
CE-merkintä	CE-merkintä
Materiaali	Teräs
Lisävarusteen väri	Musta
Tuoteperheen koodi	LL500Z [ Maxos fusion Acc.]
Käyttö ja sähkö tiedot	
Ottojännite	- V
Syöttötaajuus	- Hz
Mekaaniset tiedot ja runko	
Kokonaispituus	120 mm
Kokonaisleveys	40 mm

Kokonaiskorkeus	40 mm
Mitat (korkeus x leveys x syvyys)	40 x 40 x 120 mm (1.6 x 1.6 x 4.7 in)
Hyväksyntä ja käyttökohteet	
Mek. iskun suojauskoodi	IK00 [ Ei suojausta]
Tuotetiedot	
Koko tuotekoodi	871869637462799
Tilaustuotteen nimi	LL500Z CB-CH BK
EAN/UPC – tuote	8718696374627
Tilauskoodi	37462799
SAP-osoittaja – määrä/pakkaus	1
SAP-osoittaja – pakkauksia ulommassa	15
SAP-materiaali	910925864235

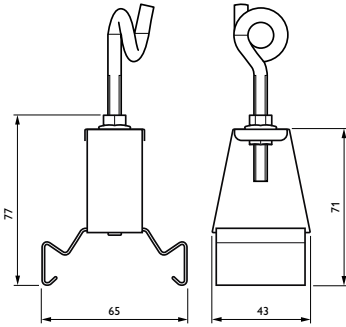
## Maxos fusion

SAP-nettopaino (kappale)

0,081 kg

JK00

### Mittapiirros



Maxos Fusion LL500Z-LL600Z

