



# LumiStreet gen2

## BGP292 LED75-4S/740 I DX10 7024 D9 48/60

LUMISTREET GEN2 MINI - LED module 7500 lm - 740 Neutraali valkoinen - Suojausluokka I - Erittäin laaja valonjako 10 - Varsiasennus, halkaisija 48-60 mm

Yhä useampien kuntien täytyy päivittää perinteiset katuvalaistusjärjestelmät energiatehokkaaseen lediteknologiaan suuressa mittakaavassa. Silti budjetit ovat yhä pienempiä. Siksi tähän haasteeseen vastaamaan suunniteltu uusi, päivitetty LumiStreet-sukupolvi on oiva ratkaisu perinteisten valaisimien helppoon korvaamiseen. LumiStreet gen2 -valaisin tarjoaa suoritustehoa, alhaiset kokonaiskustannukset sekä helpon asennuksen ja huollon. Asennuksen ja huollon helppous johtuu Philips Service tag -huoltotunnisteesta, ja Philips SR (System Ready) -kannan ansiosta se on tulevaisuudessa toimiva. Valaisin on myös yhdistettävissä valaistuksen ohjausjärjestelmiin ja sovelluksiin, kuten Interact Cityyn.

### Tuotetiedot

Yleistä tietoa		Tulenarkuusmerkintä	Soveltuu asennettavaksi normaalisti syttyville pinoille
Lamppuperheen koodi	LED75 [ LED module 7500 lm]	CE-merkintä	CE-merkintä
Valonlähteen väri	740 Neutraali valkoinen	ENEC-merkintä	ENEC plus mark
Valonlähde vaihdettavissa	Kyllä	Takuuaika	5 vuotta
Liitäntälaitteiden määrä	1 yksikkö	Ulkovalaistuksen optiikan tyyppi	Erittäin laaja valonjako 10
Virtalähde/virtayksikkö/muuntaja	PSD [ Tehosyöttöyksikkö, DALI-liitäntä]	Muita tietoja	* Äärimmäisissä ympäristön lämpötiloissa valaisin voi automaattisesti himmentyä komponenttien suojelemiseksi.
Liitäntälaitteet sisältyy toimitukseen	Kyllä	Jatkuva valontuotto	Ei
Optisen kuvun/linssin tyyppi	FG [ Tasolasi]	Tuotteiden määrä: MCB (16A, tyyppi B)	10
Valaisimen valokeilan hajautus	150° - 43° x 67°	EU RoHS -määräysten mukainen	Kyllä
Ohjauskäyttöliittymä	DALI	Valonlähdemoduulin tyyppi	LED
Liitäntä	Pistoliitin 2, 5-napainen		
kaapeli	-		
Suojausluokka IEC	Suojausluokka I		

# LumiStreet gen2

<b>Huollettavuusluokka</b>	Luokka A, valaisimessa on huollettavia osia (tarpeen mukaan): LED-levy, liitäntälaitte, ohjausyksiköt, ylijännitesuojalaite, optiikka, etukansi ja mekaaniset osat
----------------------------	--

<b>Tuoteperheen koodi</b>	BGP292 [ LUMISTREET GEN2 MINI]
---------------------------	--------------------------------

## Valon tekniset tiedot

<b>Ylössuuntautuvan valovirran suhde</b>	0
<b>Vakiokallistuskulma pylvään päässä</b>	0°
<b>Vakiokallistuskulma sivuasennuksessa</b>	0°

## Käyttö ja sähkö tiedot

<b>Ottojännite</b>	220 - 240 V
<b>Syöttötaajuus</b>	50–60 Hz
<b>Kytkevävirta</b>	47 A
<b>Syttymisaika</b>	0,25 ms
<b>Tehokerroin (min.)</b>	0.98

## Ohjausjärjestelmät ja himmennys

<b>Himmennettävä</b>	Kyllä
----------------------	-------

## Mekaaniset tiedot ja runko

<b>Rungon materiaali</b>	Valualumiini
<b>Heijastimen materiaali</b>	Polykarbonaatti
<b>Optiikan materiaali</b>	Polymethyl methacrylate
<b>Optisen kuvun/linssin materiaali</b>	Lasi
<b>Kiinnitysmateriaali</b>	Alumiini
<b>Asennuslaite</b>	48/60S [ Varsiasennus, halkaisija 48-60 mm]
<b>Optisen kuvun/linssin muoto</b>	Litteä
<b>Optisen kuvun/linssin viimeistely</b>	Kirkas
<b>Kokonaispituus</b>	620 mm
<b>Kokonaisleveys</b>	234 mm
<b>Kokonaiskorkeus</b>	95 mm
<b>Tehollinen heijastettu alue</b>	0,0251 m <sup>2</sup>
<b>Väri</b>	Harmaa
<b>Mitat (korkeus x leveys x syvyys)</b>	95 x 234 x 620 mm (3.7 x 9.2 x 24.4 in)

## Hyväksyntä ja käyttökohteet

<b>IP-luokka</b>	IP66 [ Pölytiivis, suojaus vesisuihkulta]
<b>Mek. iskun suojauskoodi</b>	IK08 [ 5 J ilkkivaltasuojaus]

<b>Syöksyjännitesuojaus (yhteis-/eromuotoinen)</b>	Valaisimen syöksyjännitesuojaus 6 kV differentiaalitulissa ja 8 kV yleistilassa
--	---

## Suorituskyky alussa (IEC-yhteensopiva)

<b>Valovirta alussa (järjestelmän valovirta)</b>	6460 lm
<b>Valovuotoleranssi</b>	+/-7%
<b>LED-valaisimen tehokkuus alussa</b>	142 lm/W
<b>Alun vast. värilämpötila</b>	4000 K
<b>Alun värintoistoindeksi</b>	70
<b>Alkukromaattisuus</b>	(0.381, 0.379) SDCM <5
<b>Ottoteho alussa</b>	45.5 W
<b>Tehonkulutustoleranssi</b>	+/-11%
<b>Alun värintoistoindeksin toleranssi</b>	+/-2

## Suorituskyky ajan mittaan (IEC-yhteensopiva)

<b>Ohjauslaitteen keskimääräinen vikaantumisen 100 000 tunnin käyttöiän aikana</b>	10 %
<b>Valovirran teho keskimääräisen 100 000 tunnin käyttöiän aikana*</b>	L97

## Käyttökohteiden olosuhteet

<b>Ympäristölämpötila-alue</b>	-40 ... +50 °C
<b>Suorituskyvyn varmistava käyttölämpötila</b>	25 °C
<b>Tq</b>	
<b>Suurin himmennystaso</b>	0% (digitaalinen)

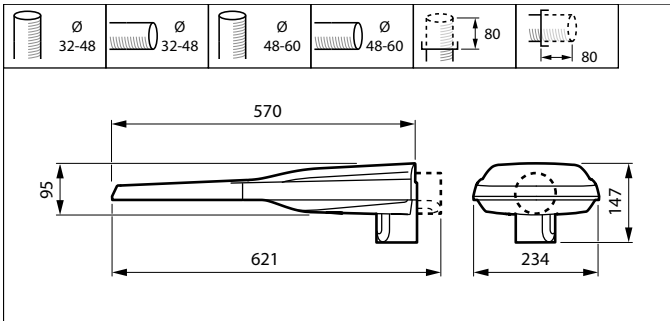
## Tuotetiedot

<b>Koko tuotekoodi</b>	871951407963200
<b>Tilaustuotteen nimi</b>	BGP292 LED75-4S/740 I DX10 7024 D9 48/60
<b>EAN/UPC – tuote</b>	8719514079632
<b>Tilauuskoodi</b>	07963200
<b>SAP-osoittaja – määrä/pakkaus</b>	1
<b>SAP-osoittaja – pakkauksia ulommassa</b>	1
<b>SAP-materiaali</b>	910925866697
<b>SAP-nettopaino (kappale)</b>	5,100 kg



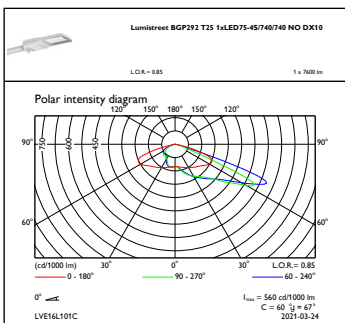
# LumiStreet gen2

## Mittapiirros

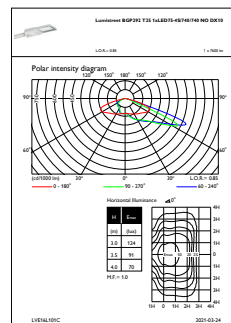


UniStreet BGP/BGS202/203/204

## Valonjakotiedot



OFPC1\_



OFPL1\_

