



# LumiStreet gen2

## BGP291 LED45-4S/740 II DM11 CLO SRT 48/6

LUMISTREET GEN2 MICRO - LED Module 4500 lm - 740  
Neutraali valkoinen - Suojausluokka II - Keskilaaja valonjako 11 -  
Asennus pylvään päähän, halkaisija 48 mm

Yhä useampien kuntien täytyy päivittää perinteiset katuväläistysjärjestelmät energiatehokkaaseen lediteknologiaan suuressa mittakaavassa. Silti budjetit ovat yhä pienempiä. Siksi tähän haasteeseen vastaamaan suunniteltu uusi, päivitetty LumiStreet-sukupolvi on oiva ratkaisu perinteisten valaisimien helppoon korvaamiseen. LumiStreet gen2 -valaisin tarjoaa suoritustehoa, alhaiset kokonaiskustannukset sekä helpon asennuksen ja huollon. Asennuksen ja huollon helppous johtuu Philips Service tag -huoltotunnisteesta, ja Philips SR (System Ready) -kannan ansiosta se on tulevaisuudessa toimiva. Valaisin on myös yhdistettävissä valaistuksen ohjausjärjestelmiin ja sovelluksiin, kuten Interact Cityyn.

### Tuotetiedot

Yleistä tietoa		Suojausluokka IEC	Suojausluokka II
Lamppuperheen koodi	LED45 [ LED Module 4500 lm]	Tulenarkuusmerkintä	Soveltuu asennettavaksi normaalisti syttyville pinnoille
Valonlähteen väri	740 Neutraali valkoinen	CE-merkintä	CE-merkintä
Valonlähde vaihdettavissa	Kyllä	ENEC-merkintä	ENEC plus mark
Liitäntälaitteiden määrä	1 yksikkö	Takuuaika	5 vuotta
Virtalähde/virtayksikkö/muuntaja	PSR-CLO [ Tehonsyöttöyksikkö säädettävä jatkuvalla valontuotolla]	Ulkovalaistuksen optiikan tyyppi	Keskilaaja valonjako 11
Liitäntälaitte sisältyy toimitukseen	Kyllä	Muita tietoja	* Äärimmäisissä ympäristön lämpötiloissa valaisin voi automaattisesti himmentyä komponenttien suojelemiseksi.
Optisen kuvun/linssin tyyppi	FG [ Tasolasi]	Jatkuva valontuotto	Kyllä
Valaisimen valokeilan hajautus	160° - 42° x 54°	Tuotteiden määrä: MCB (16A, tyyppi B)	26
Ohjaukseen liittäminen	-	EU RoHS -määräysten mukainen	Kyllä
Liitäntä	Pistoliitin 2, 5-napainen		
kaapeli	-		

# LumiStreet gen2

Valonlähdemoduulin tyyppi	LED
Huollettavuusluokka	Luokka A, valaisimessa on huollettavia osia (tarpeen mukaan): LED-levy, liitäntälaitte, ohjauksyksiköt, ylijännitesuojalaite, optiikka, etukansi ja mekaaniset osat
Tuoteperheen koodi	BGP291 [ LUMISTREET GEN2 MICRO]

## Valon tekniset tiedot

Ylösuuntautuvan valovirran suhde	0
Vakiokallistuskulma pylvään päässä	0°
Vakiokallistuskulma sivuasennuksessa	0°

## Käyttö ja sähkö tiedot

Ottojännite	220 - 240 V
Syöttötaajuus	50–60 Hz
CLO-tehonkulutus alussa	27 W
Keskimääräinen CLO-tehonkulutus	27.5 W
CLO-tehonkulutus	28 W
Kytkevävirta	21 A
Syttymisaika	0,225 ms
Tehokerroin (min.)	0.97

## Ohjausjärjestelmät ja himmennys

Himmennettävä	Ei
---------------	----

## Mekaaniset tiedot ja runko

Rungon materiaali	Valualumiini
Heijastimen materiaali	Polykarbonaatti
Optiikan materiaali	Polymethyl methacrylate
Optisen kuvun/linssin materiaali	Lasi
Kiinnitysmateriaali	Alumiini
Asennuslaite	48P [ Asennus pylvään päähän, halkaisija 48 mm]
Optisen kuvun/linssin muoto	Litteä
Optisen kuvun/linssin viimeistely	Kirkas
Kokonaispituus	520 mm
Kokonaisleveys	234 mm
Kokonaiskorkeus	95 mm
Tehollinen heijastettu alue	0,0235 m <sup>2</sup>
Väri	Harmaa
Mitat (korkeus x leveys x syvyys)	95 x 234 x 520 mm (3.7 x 9.2 x 20.5 in)

## Hyväksyntä ja käyttökohteet

IP-luokka	IP66 [ Pölytiivis, suojaus vesisuihkulta]
-----------	---

Mek. iskun suojauskoodi	IK08 [ 5 J ilkkivaltasuojaus]
Syöksyjännitesuojauksen (yhteis-/eromuotoinen)	Valaisimen syöksyjännitesuojauksen 6 kV differentiaalitulassa ja 8 kV yleistilassa

## Suorituskyky alussa (IEC-yhteensopiva)

Valovirta alussa (järjestelmän valovirta)	3916 lm
Valovuotoleranssi	+/-7%
LED-valaisimen tehokkuus alussa	145 lm/W
Alun vast. värilämpötila	4000 K
Alun värintoistoindeksi	70
Alkukromaattisuus	(0.381, 0.379) SDCM <5
Ottoteho alussa	27 W
Tehonkulustoleranssi	+/-11%
Alun värintoistoindeksin toleranssi	+/-2

## Suorituskyky ajan mittaan (IEC-yhteensopiva)

Ohjauslaitteen keskimääräinen vikaantumisen 100 000 tunnin käyttöiän aikana	10 %
Valovirran teho keskimääräisen 100 000 tunnin käyttöiän aikana*	L100

## Käyttökohteiden olosuhteet

Ympäristölämpötila-alue	-40 ... +50 °C
Suorituskyvyn varmistava käyttölämpötila Tq	25 °C
Suurin himmennystaso	0% (digitaalinen)

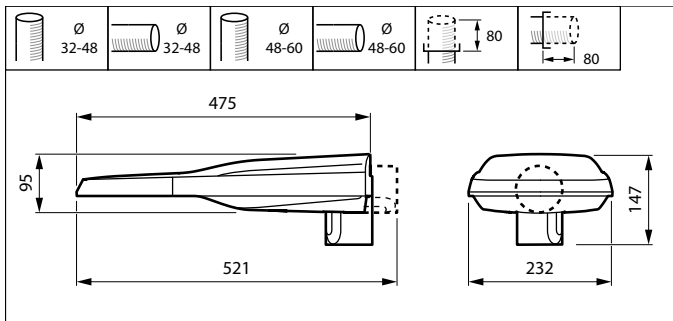
## Tuotetiedot

Koko tuotekoodi	871951410187600
Tilaustuotteen nimi	BGP291 LED45-4S/740 II DM11 CLO SRT 48/6
EAN/UPC – tuote	8719514101876
Tilauuskoodi	10187600
SAP-osoittaja – määrä/pakkaus	1
SAP-osoittaja – pakkauksia ulomassa	1
SAP-materiaali	910925866924
SAP-nettopaino (kappale)	4,065 kg



# LumiStreet gen2

## Mittapiirros



UniStreet BGP/BGS202/203/204

