



# Ledinaire floodlight

## BVP154 LED21/840 PSU 20W VWB MDU CE

LED Module 2000 lm - 840 Neutraali valkoinen -  
Tehonsyöttöyksikkö - Erittäin leveä keilakulma 100° -  
Liikkeentunnistin

Philipsin heti käyttövalmis valonheitinmallisto on laadukas ja hinnaltaan erittäin kilpailukykyinen. Luotettava, energiatehokas ja edullinen Ledinaire on täydellinen ratkaisu monenlaisiin ulkovalaistuskohteisiin, aina rakennusten julkisivuista ja myymälöistä mainostauluihin, alikulkuihin ja pihuille.

### Tuotetiedot

Yleistä tietoa	
Lamppuperheen koodi	LED20 [ LED Module 2000 lm]
Valonlähteen väri	840 Neutraali valkoinen
Valonlähde vaihdettavissa	Ei
Liitäntälaitteiden määrä	-
Virtalähde/virtayksikkö/muuntaja	PSU [ Tehonsyöttöyksikkö]
Liitäntälaitte sisältyy toimitukseen	Kyllä
Optisen kuvun/linssin tyyppi	GC [ Kirkas lasi]
Valaisimen valokeilan hajautus	100°
Upotettu ohjaus	MDU [ Liikkeentunnistin]
Ohjauskäyttöliittymä	-
Liitäntä	Vapaat johtimet
kaapeli	Kaapeli 1.0 m ilman pistotulppaa (C1K)
Suojausluokka IEC	Suojausluokka I
Tulenarkuusmerkintä	-
CE-merkintä	CE-merkintä
ENEC-merkintä	-
Takuuaika	3 vuotta

Ulkovalaistuksen optiikan tyyppi	Erittäin leveä keilakulma 100°
Jatkuva valontuotto	Ei
Tuotteiden määrä: MCB (16A, tyyppi B)	110
EU RoHS -määräysten mukainen	Kyllä
Valonlähdemoduulin tyyppi	LED

### Valon tekniset tiedot

Ylösuuntautuvan valovirran suhde	0
Vakiokallistuskulma pylvään päässä	0°
Vakiokallistuskulma sivuasennuksessa	0°

### Käyttö ja sähkö tiedot

Ottojännite	220 - 240 V
Syöttötaajuus	50 tai 60 Hz
CLO-tehonkulutus alussa	- W
Keskimääräinen CLO-tehonkulutus	- W
CLO-tehonkulutus	- W
Kytkevävirta	0,64 A

## Ledinaire floodlight

Syttymisaika	0,0069 ms
Tehokerroin (min.)	0.8

### Ohjausjärjestelmät ja himmennys

Himmennettävä	Ei
---------------	----

### Mekaaniset tiedot ja runko

Rungon materiaali	Valualumiini
Heijastimen materiaali	Polykarbonaatti
Optiikan materiaali	Polykarbonaatti
Optisen kuvun/linssin materiaali	Lasi
Kiinnitysmateriaali	Teräs
Asennuslaite	MBA [ Säädettävä asennuskiinnike]
Optisen kuvun/linssin muoto	Litteä
Optisen kuvun/linssin viimeistely	Kirkas
Kokonaispituus	150 mm
Kokonaisleveys	35 mm
Kokonaiskorkeus	160 mm
Tehollinen heijastettu alue	0,018 m <sup>2</sup>
Väri	Alumiini ja harmaa
Mitat (korkeus x leveys x syvyys)	160 x 35 x 150 mm (6.3 x 1.4 x 5.9 in)

### Hyväksyntä ja käyttökohteet

IP-luokka	IP65 [ Pölytiivis, suojaus vesisuihkulta]
Mek. iskun suojauskoodi	IK07 [ 2 J vahvistettu]
Syöksyjännitesuojaus (yhteis-/eromuotoinen)	Syöksyjännitesuojaustaso 2.een saakka kV

### Suorituskyky alussa (IEC-yhteensopiva)

Valovirta alussa (järjestelmän valovirta)	2100 lm
Valovuotoleranssi	+/-10%
LED-valaisimen tehokkuus alussa	105 lm/W

Alun vast. väriämpötila	4000 K
Alun värintoistoindeksi	80
Alkukromaattisuus	<7 SDCM
Ottoteho alussa	20 W
Tehonkulutustoleranssi	+/-10%
Alun värintoistoindeksin toleranssi	+/-2

### Suorituskyky ajan mittaan (IEC-yhteensopiva)

Ohjauslaitteen keskimääräinen vikaantumisen 50 000 tunnin käyttöiän aikana	10 %
Valovirran teho keskimääräisen 50 000 tunnin käyttöiän aikana*	L70

### Käyttökohteiden olosuhteet

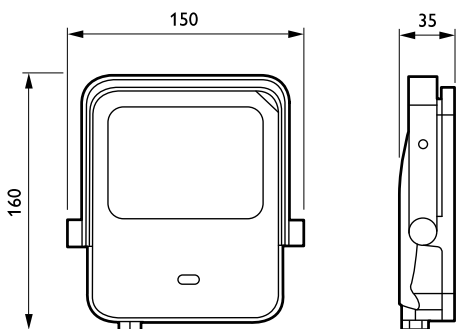
Ympäristölämpötila-alue	-25 ... +40 °C
Suurin himmennystaso	Ei sovellettavissa

### Tuotetiedot

Koko tuotekoodi	871016333134899
Tilaustuotteen nimi	BVP154 LED21/840 PSU 20W VWB MDU CE
EAN/UPC – tuote	8710163331348
Tilauuskoodi	33134899
Paikallinen koodi	4517361
SAP-osoittaja – määrä/pakkaus	1
SAP-osoittaja – pakkauksia ulommassa	18
SAP-materiaali	911401733362
SAP-nettopaino (kappale)	0.650 kg



## Mittapiirros



Ledinaire floodlight BVP105/106

## Ledinaire floodlight

