



Seinäasennettava Ledinaire WL060V

WL060V LED11S/830 PSU II WH

830 Lämmin valkoinen - Tehonsyöttöyksikkö - Suojausluokka II
- Valkoinen

Ledinaire-mallisto sisältää useita suosittuja valmiita LED-valaisimia. Korkeaa Philips-laattaa kilpailukykyisellä hinnalla. Luotettava, energiatehokas ja edullinen – juuri sitä mitä tarvitset.

Tuotetiedot

Yleistä tietoa	
Valonlähteen valokeilan kulma	120 °
Valonlähteen väri	830 Lämmin valkoinen
Valonlähde vaihdettavissa	Ei
Liitäntälaitteiden määrä	1 yksikkö
Virtalähde/virtayksikkö/muuntaja	PSU [Tehonsyöttöyksikkö]
Liitäntälaitte sisältyy toimitukseen	Kyllä
Optiikan tyyppi	120 [Keilakulma 120°]
Valaisimen valokeilan hajautus	120°
Ohjaukseen liittäminen	-
Liitäntäkaapeli	Pistoliitin, 3-napainen
Suojausluokka IEC	Suojausluokka II
Hehkulankatesti	Lämpötila 650 °C, kesto 30 s
Tulenarkuusmerkintä	-
CE-merkintä	CE-merkintä
ENEC-merkintä	-
Takuuaika	3 vuotta

Muita tietoja	
Jatkuva valontuotto	Ei
Tuotteiden määrä: MCB (16A, tyyppi B)	50
EU RoHS -määräysten mukainen	Kyllä

* Lighting Europe -ohjelmakausen artikkelin "Evaluating performance of LED based luminaires - January 2018" ("LED-valaisimien suorituskyvyn arviointi – tammikuu 2018") mukaan B50- ja esimerkiksi B10-luokiteltujen valaisimien lm-lukuun perustuvassa suorituskyvyssä ei ole juuri eroa. Siksi käyttöiän mediaaniarvo B50 pätee myös B10-valaisimiin.

Käyttö ja sähkö tiedot	
Ottojännite	220-240 V
Syöttötaajuus	50-60 Hz
Kytkevätavirta	3,24 A
Syttymisaika	0,043 ms

Seinäasennettava Ledinaire WL060V

Tehokerroin (min.)	0.9
Ohjausjärjestelmät ja himmennys	
Himmennettävä	Ei
Mekaaniset tiedot ja runko	
Rungon materiaali	Polypropeeni
Heijastimen materiaali	Polykarbonaatti
Optiikan materiaali	Polymethyl methacrylate
Optisen kuvun/linssin materiaali	Polymetyylimetakrylaatti
Kiinnitysmateriaali	-
Optisen kuvun/linssin viimeistely	Opaali
Kokonaispituus	285 mm
Kokonaisleveys	285 mm
Kokonaiskorkeus	88 mm
Kokonaishalkaisija	285 mm
Väri	Valkoinen
Mitat (korkeus x leveys x syvyys)	88 x 285 x 285 mm (3.5 x 11.2 x 11.2 in)
Hyväksyntä ja käyttökohteet	
IP-luokka	IP44 [Johtosuojattu, roiskesuojaus]
Mek. iskun suojauskoodi	IK03 [0.3 J]
Suorituskyky alussa (IEC-yhteensopiva)	
Valovirta alussa (järjestelmän valovirta)	1100 lm
Valovuotoleranssi	+/-10%
LED-valaisimen tehokkuus alussa	90 lm/W
Alun vast. värilämpötila	3000 K
Alun värintoistoindeksi	>80
Alkukromaattisuus	(0.43, 0.40) SDCM ≤5

Ottoteho alussa	12 W
Tehonkulutustoleranssi	+/-10%

Suorituskyky ajan mittaan (IEC-yhteensopiva)

Ohjauslaitteen keskimääräinen vikaantumisen 50 000 tunnin käyttöiän aikana	2,24 %
Valovirran teho keskimääräisen 50 000 tunnin käyttöiän aikana*	L70

Käyttökohteiden olosuhteet

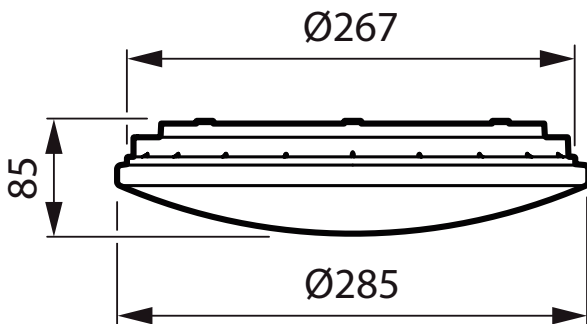
Ympäristölämpötila-alue	-20 ... +40 °C
Suorituskyvyn varmistava käyttölämpötila Tq	25 °C
Suurin himmennystaso	Ei sovellettavissa
Soveltuu satunnaiseen sytytykseen/sammutukseen	Ei sovellettavissa

Tuotetiedot

Koko tuotekoodi	871016333909299
Tilastuotteen nimi	WL060V LED11S/830 PSU II WH
EAN/UPC – tuote	8710163339092
Tilauuskoodi	33909299
SAP-osoittaja – määrä/pakkaus	1
SAP-osoittaja – pakkauksia ulommassa	5
SAP-materiaali	911401802080
SAP-nettopaino (kappale)	0,410 kg



Mittapiirros



Ledinaire Wall-mounted WL060V/WL055V

Seinäasennettava Ledinaire WL060V

