



Seinäasennettava Ledinaire WL060V

WL060V LED17S/830 PSU II WH

830 Lämmin valkoinen - Tehonsyöttöyksikkö - Suojausluokka II
- Valkoinen

Ledinaire-mallisto sisältää useita suosittuja valmiita LED-valaisimia. Korkeaa Philips-laatua kilpailukykyisellä hinnalla. Luotettava, energiatehokas ja edullinen – juuri sitä mitä tarvitset.

Tuotetiedot

Yleistä tietoa	
Valonlähteen valokeilan kulma	120 °
Valonlähteen väri	830 Lämmin valkoinen
Valonlähde vaihdettavissa	Ei
Liitäntälaitteiden määrä	1 yksikkö
Virtalähde/virtayksikkö/muuntaja	PSU [Tehonsyöttöyksikkö]
Liitäntälaitte sisältyy toimitukseen	Kyllä
Optiikan tyyppi	120 [Keilakulma 120°]
Valaisimen valokeilan hajautus	120°
Ohjauskäyttöliittymä	-
Liitäntä	Pistoliitin, 3-napainen
kaapeli	-
Suojausluokka IEC	Suojausluokka II
Hehkulankatesti	Lämpötila 650 °C, kesto 30 s
Tulenarkuusmerkintä	-
CE-merkintä	CE-merkintä
ENEC-merkintä	-
Takuuaika	3 vuotta

Muita tietoja	
Jatkuva valontuotto	Ei
Tuotteiden määrä: MCB (16A, tyyppi B)	50
EU RoHS -määräysten mukainen	Kyllä

* Lighting Europe -ohjejulkaisun artikkelin "Evaluating performance of LED based luminaires - January 2018" ("LED-valaisimien suorituskyvyn arviointi – tammikuu 2018") mukaan B50- ja esimerkiksi B10-luokiteltujen valaisimien lm-lukuun perustuvassa suorituskyvyssä ei ole juuri eroa. Siksi käyttöiän mediaaniarvo B50 pätee myös B10-valaisimiin.

Käyttö ja sähkö tiedot	
Ottojännite	220-240 V
Syöttötaajuus	50–60 Hz
Kytkevätvirta	3,28 A
Syttymisaika	0,044 ms

Seinäasennettava Ledinaire WL060V

Tehokerroin (min.)	0.9
--------------------	-----

Ohjausjärjestelmät ja himmennys

Himmennettävä	Ei
---------------	----

Mekaaniset tiedot ja runko

Rungon materiaali	Polypropeeni
Heijastimen materiaali	Polykarbonaatti
Optiikan materiaali	Polymethyl methacrylate
Optisen kuvun/linssin materiaali	Polymetyylimetakrylaatti
Kiinnitysmateriaali	-
Optisen kuvun/linssin viimeistely	Opaali
Kokonaispituus	345 mm
Kokonaisleveys	345 mm
Kokonaiskorkeus	97 mm
Kokonaishalkaisija	345 mm
Väri	Valkoinen
Mitat (korkeus x leveys x syvyys)	97 x 345 x 345 mm (3.8 x 13.6 x 13.6 in)

Hyväksyntä ja käyttökohteet

IP-luokka	IP44 [Johtosuojattu, roiskesuojaus]
Mek. iskun suojauskoodi	IK03 [0.3 J]

Suorituskyky alussa (IEC-yhteensopiva)

Valovirta alussa (järjestelmän valovirta)	1700 lm
Valovuotoleranssi	+/-10%
LED-valaisimen tehokkuus alussa	90 lm/W
Alun vast. värilämpötila	3000 K
Alun värintoistoindeksi	>80
Alkukromaattisuus	(0.43, 0.40) SDCM ≤5

Ottoteho alussa	18.5 W
Tehonkulustoleranssi	+/-10%

Suorituskyky ajan mittaan (IEC-yhteensopiva)

Ohjauslaitteen keskimääräinen vikaantumisen 50 000 tunnin käyttöiän aikana	2,24 %
Valovirran teho keskimääräisen 50 000 tunnin käyttöiän aikana*	L70

Käyttökohteiden olosuhteet

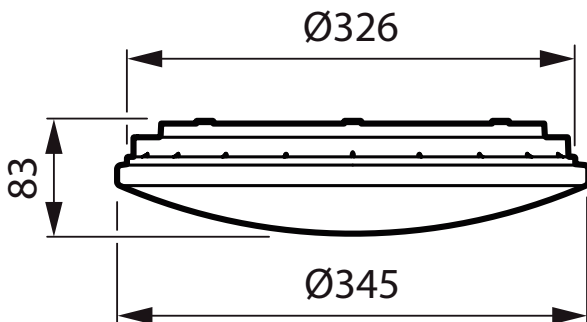
Ympäristölämpötila-alue	-20 ... +40 °C
Suorituskyvyn varmistava käyttölämpötila Tq	25 °C
Suurin himmennystaso	Ei sovellettavissa
Soveltuu satunnaiseen sytytykseen/sammutukseen	Ei sovellettavissa

Tuotetiedot

Koko tuotekoodi	871016333911599
Tilaustuotteen nimi	WL060V LED17S/830 PSU II WH
EAN/UPC – tuote	8710163339115
Tilauskoodi	33911599
SAP-osoittaja – määrä/pakkaus	1
SAP-osoittaja – pakkauksia ulommassa	5
SAP-materiaali	911401802280
SAP-nettopaino (kappale)	0,580 kg



Mittapiirros



WL060V LED17S/830 PSU II WH

Seinäasennettava Ledinaire WL060V

