



TownTune Central Post-Top

BDP260 LED14-4S/740 DW10 CLO SRTB 76P

TOWNTUNE CENTRAL POST-TOP - LED module 1400 lm - LED - 740 Neutraali valkoinen - Virtalähde, DALI-liitäntä ja SystemReady-liitäntä - 220 - 240 V - 50-60 Hz - Suojausluokka I - Laaja valonjako 10 - Polykarbonaattikupu/-suoja, UV-kestävä - Tummanharmaa - Philips standard surge protection level kV - - - Asennus pylvään päähän, halkaisija 76 mm

TownTune on nykyisiin ja skaalattaviin kaupunkiympäristöihin suunniteltu valaisinperhe, joka tarjoaa kaikki uusimmat innovaatiot valaistuksen tehokkuuden, valonlaadun ja yhteyksien suhteen. Philips TownTune -tuoteperheessä on kolme jäsentä. keskeinen pylvään pää, asymmetrinen asennussovitinversio ja versio, jossa on pidennettävä liikkuva valaisinvarsi pylvään päähän. Kaikkia näitä voi räätälöidä erilaisilla runkomuodoilla ja lisävarusteena saatavilla olevalla koristerenkaalla (kaksi väri vaihtoehtoa). Tämän monipuolisuuden ansiosta voit luoda erottuvan valaistusratkaisun, joka luo kaupungille omanlaisensa identiteetin. Valaisinperheen valaisimissa käytetään myös Philipsin huoltotunnisteita. Ne ovat QR-koodeja, jotka helpottavat asennusta ja ylläpitoa. Niiden avulla voit myös luoda oman digitaalisen kirjaston valaistusresursseistasi ja varaosistasi. TownTune hyödyntää myös Philips Ledgine -optimoitua valaistusratkaisua, mikä takaa sen, että kaduillasi on aina oikea määrä oikein suunnattua valoa. Koska TownTune on myös System Ready (SR) -yhteensopiva, se soveltuu myös tulevaisuuden käyttövaatimuksiin: voit yhdistää sekä erillisiin että kehittyneisiin valaistuksenhallinta järjestelmiin ja valaistusohjelmistoihin (esimerkiksi Interact City).

Tuotetiedot

TownTune Central Post-Top

Yleistä tietoa	
Lamppuperheen koodi	LED14 [LED module 1400 lm]
Valonlähteen väri	740 Neutraali valkoinen
Valonlähde vaihdettavissa	Kyllä
Liitäntälaitteiden määrä	1 yksikkö
Virtalähde/virtayksikkö/muuntaja	Virtalähde, DALI-liitäntä ja SystemReady-liitäntä
Liitäntälaitteet sisältyy toimitukseen	Kyllä
Optisen kuvun/linssin tyyppi	PC-UV [Polykarbonaattikupu/-suoja, UV-kestävä]
Valaisimen valokeilan hajautus	7° - 52° x 150°
Ohjaukayhteyttä	DALI
Liitäntä kaapeli	Sisäinen liitin -
Suojausluokka IEC	Suojausluokka I
Tulenarkuusmerkintä	Soveltuu asennettavaksi normaalisti syttyville pinnoille
CE-merkintä	CE-merkintä
ENEC-merkintä	ENEC-merkintä
Takuuaika	5 vuotta
Ulkovalaistuksen optiikan tyyppi	Laaja valonjako 10
Muita tietoja	* Äärimmäisissä ympäristön lämpötiloissa valaisin voi automaattisesti himmentyä komponenttien suojelemiseksi.
Jatkuva valontuotto	Kyllä
Tuotteiden määrä: MCB (16A, tyyppi B)	21
EU RoHS -määräysten mukainen	Kyllä
Valonlähdemoduulin tyyppi	LED
Tuoteperheen koodi	BDP260 [TOWNTUNE CENTRAL POST-TOP]

Valon tekniset tiedot	
Ylösuuntautuvan valovirran suhde	0
Vakiokallistuskulma pylvään päässä	0°
Vakiokallistuskulma sivuasennuksessa	-

Käyttö ja sähkö tiedot	
Ottojännite	220 - 240 V
Syöttötaajuus	50-60 Hz
CLO-tehonkulutus alussa	9.3 W
Keskimääräinen CLO-tehonkulutus	9.3 W
CLO-tehonkulutus	9.4 W
Kytkevävirta	21 A
Syttymisaika	0,3 ms
Tehokerroin (min.)	0.86

Ohjaujärjestelmät ja himmennys	
Himmennettävä	Kyllä

Mekaaniset tiedot ja runko	
Rungon materiaali	Valualumiini
Heijastimen materiaali	Akrylaatti

Optiikan materiaali	Polymethyl methacrylate
Optisen kuvun/linssin materiaali	Polymeetylmetakrylaatti
Kiinnitysmateriaali	Alumiini
Asennuslaite	76P [Asennus pylvään päähän, halkaisija 76 mm]
Optisen kuvun/linssin muoto	Kupera linssi
Optisen kuvun/linssin viimeistely	Kirkas
Kokonaiskorkeus	187 mm
Kokonaishalkaisija	477 mm
Tehollinen heijastettu alue	0,042 m ²
Väri	Tummanharmaa
Mitat (korkeus x leveys x syvyys)	187 x NaN x NaN mm (7.4 x NaN x NaN in)

Hyväksyntä ja käyttökohteet	
IP-luokka	IP66 [Pölytiivis, suojaus vesisuihkulta]
Mek. iskun suojauskoodi	IK10 [20 J ilkeivaltasuojaus]
Syöksyjännitesuojaus (yhteis-/eromuotoinen)	Philips standard surge protection level kV

Suorituskyky alussa (IEC-yhteensopiva)	
Valovirta alussa (järjestelmän valovirta)	1078 lm
Valovuotoleranssi	+/-7%
LED-valaisimen tehokkuus alussa	116 lm/W
Alun vast. värlämpötila	4000 K
Alun värintoistoindeksi	>70
Alkukromaattisuus	(0.381, 0.379) SDCM <5
Ottoteho alussa	9.3 W
Tehonkulustoleranssi	+/-10%
Alun värintoistoindeksin toleranssi	+/-2

Suorituskyky ajan mittaan (IEC-yhteensopiva)	
Ohjaukseen keskimääräinen vikaantumisen 100 000 tunnin käyttöiän aikana	10 %
Valovirran teho keskimääräisen 100 000 tunnin käyttöiän aikana*	L100

Käyttökohteiden olosuhteet	
Ympäristölämpötila-alue	-40 ... +50 °C
Suorituskyvyn varmistava käyttölämpötila	25 °C
Tq	
Suurin himmennystaso	10%

Tuotetiedot	
Koko tuotekoodi	871869949028700
Tilaustuotteen nimi	BDP260 LED14-4S/740 DW10 CLO SRTB 76P
EAN/UPC - tuote	8718699490287
Tilaukoodi	49028700
SAP-osoittaja - määrä/pakkaus	1
SAP-osoittaja - pakkauksia ulomassa	1
SAP-materiaali	912300024159

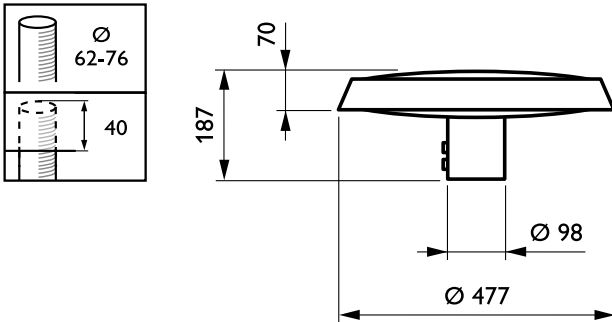
TownTune Central Post-Top

SAP-nettopaino (kappale)

6,800 kg

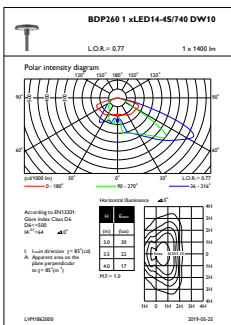


Mittapiirros

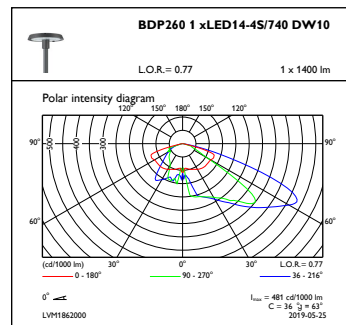


TownTune BDP260-273

Valonjakotiedot



OFPL1_BDP2601xLED14-4S740DW10



OFPC1_BDP2601xLED14-4S740DW10

