



TownTune epäsymmetrinen

BDP265 LED40-4S/830 DM50 DDF3 48-4S/60A

TOWNTUNE ASYMMETRIC - LED module 4000 lm - LED - 830
Lämmin valkoinen - Tehonsyöttöyksikkö, DALI-liitäntä - 220 -
240 V - 50 tai 60 Hz - Suojausluokka I - Keskilaaaja valonjako 50
- Polykarbonaattikupu/-suoja, UV-kestävä - Tummanharmaa -
Philips standard surge protection level kV - - - Yleiskiinnike,
halkaisija 48-60 mm, säädettävä

TownTune on nykyisiin ja skaalattaviin kaupunkiympäristöihin suunniteltu valaisinperhe, joka tarjoaa kaikki uusimmat innovaatiot valaistuksen tehokkuuden, valonlaadun ja yhteyksien suhteen. Philips TownTune -tuoteperheessä on kolme jäsentä. keskeinen pylvään päähän, epäsymmetrinen asennussovitus ja versio, jossa on pidennettävä liukuva valaisinvarsi pylvään päähän. Kaikkia näitä voi räätälöidä erilaisilla runkomuodoilla ja lisävarusteena saatavilla olevalla koristerenkaalla (kaksi väriaihtoehtoa). Tämän monipuolisuuden ansiosta voit luoda erottuvan valaistusratkaisun, joka luo kaupungille omanlaisensa identiteetin. Valaisinperheen valaisimissa käytetään myös Philipsin huoltotunnisteita. Ne ovat QR-koodeja, jotka helpottavat asennusta ja ylläpitoa. Niiden avulla voit myös luoda oman digitaalisen kirjaston valaistusresursseistasi ja varaosistasi. TownTune hyödyntää myös Philips Ledgine -optimoitua valaistusratkaisua, mikä takaa sen, että kaduillasi on aina oikea määrä oikein suunnattua valoa. Koska TownTune on myös System Ready (SR) -yhteensopiva, se soveltuu myös tulevaisuuden käyttövaatimuksiin: voit yhdistää sekä erillisiin että kehittyneisiin valaistuksenhallinta järjestelmiin ja valaistusohjelmistoihin (esimerkiksi Interact City).

Tuotetiedot

TownTune epäsymmetrinen

Yleistä tietoa	
Lamppuperheen koodi	LED40 [LED module 4000 lm]
Valonlähteen väri	830 Lämmin valkoinen
Valonlähte vaihdettavissa	Kyllä
Liitäntälaitteiden määrä	1 yksikkö
Virtalähde/virtayksikkö/muuntaja	PSD [Tehonsyöttöyksikkö, DALI-liitäntä]
Liitäntälaitte sisältyy toimitukseen	Kyllä
Optisen kuvun/linssin tyyppi	PC-UV [Polykarbonaattikupu/-suoja, UV-kestävä]
Valaisimen valokeilan hajautus	6° - 79° x 154°
Ohjaukayhteyttäminen	DALI
Liitäntä	Sisäinen liitin
kaapeli	-
Suojausluokka IEC	Suojausluokka I
Tulenarkuusmerkintä	Soveltuu asennettavaksi normaalisti syttyville pinnoille
CE-merkintä	CE-merkintä
ENEC-merkintä	ENEC-merkintä
Takuuaika	5 vuotta
Ulkovalaistuksen optiikan tyyppi	Keskilaaaja valonjako 50
Muita tietoja	* Äärimmäisissä ympäristön lämpötiloissa valaisin voi automaattisesti himmentyä komponenttien suojelemiseksi.
Jatkuva valontuotto	Ei
Tuotteiden määrä: MCB (16A, tyyppi B)	26
EU RoHS -määräysten mukainen	Kyllä
Valonlähdemoduulin tyyppi	LED
Tuoteperheen koodi	BDP265 [TOWNTUNE ASYMMETRIC]

Valon tekniset tiedot

Ylösuuntautuvan valovirran suhde	0
Vakiokallistuskulma pylvään päässä	-
Vakiokallistuskulma sivuasennuksessa	0°

Käyttö ja sähkö tiedot

Ottojännite	220 - 240 V
Syöttötaajuus	50 tai 60 Hz
Kytkevirta	21 A
Syttymisaika	0,225 ms
Tehokerroin (min.)	0.98

Ohjaujärjestelmät ja himmennys

Himmennettävä	Kyllä
---------------	-------

Mekaaniset tiedot ja runko

Rungon materiaali	Valualumiini
Heijastimen materiaali	Akrylaatti
Optiikan materiaali	Polymethyl methacrylate
Optisen kuvun/linssin materiaali	Polymetyylimetakrylaatti
Kiinnitysmateriaali	Alumiini
Asennuslaite	48/60A [Yleiskiinnike, halkaisija 48-60 mm, säädettävä]

Optisen kuvun/linssin muoto	Kupera linssi
Optisen kuvun/linssin viimeistely	Kirkas
Kokonaiskorkeus	70 mm
Kokonaishalkaisija	477 mm
Tehollinen heijastettu alue	0,033 m ²
Väri	Tummanharmaa
Mitat (korkeus x leveys x syvyys)	70 x NaN x NaN mm (2.8 x NaN x NaN in)

Hyväksyntä ja käyttökohteet

IP-luokka	IP66 [Pölytiivis, suojaus vesisuihkulta]
Mek. iskun suojauskoodi	IK09 [10 J]
Syöksyjännitesuojaus (yhteis-/eromuotoinen)	Philips standard surge protection level kV

Suorituskyky alussa (IEC-yhteensopiva)

Valovirta alussa (järjestelmän valovirta)	3200 lm
Valovuotoleranssi	+/-7%
LED-valaisimen tehokkuus alussa	102 lm/W
Alun vast. värilämpötila	3000 K
Alun värintoistoindeksi	>80
Alkukromaattisuus	(0.410, 0.390) SDCM <5
Ottoteho alussa	31.5 W
Tehonkulutusteranssi	+/-10%
Alun värintoistoindeksin toleranssi	+/-2

Suorituskyky ajan mittaan (IEC-yhteensopiva)

Ohjaulaitteen keskimääräinen vikaantumisen 100 000 tunnin käyttöiän aikana	10 %
Valovirran teho keskimääräisen 100 000 tunnin käyttöiän aikana*	L96

Käyttökohteiden olosuhteet

Ympäristölämpötila-alue	-40 ... +50 °C
Suorituskyvyn varmistava käyttölämpötila	25 °C
Tq	
Suurin himmennystaso	10%

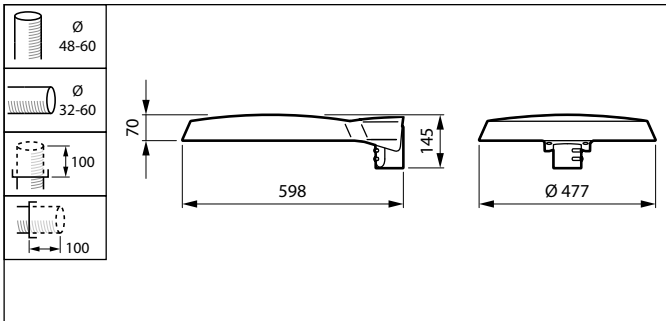
Tuotetiedot

Koko tuotekoodi	871869949757600
Tilaustuotteen nimi	BDP265 LED40-4S/830 DM50 DDF3 48-4S/60A
EAN/UPC – tuote	8718699497576
Tilaukoodi	49757600
SAP-osoittaja – määrä/pakkaus	1
SAP-osoittaja – pakkauksia ulomassa	1
SAP-materiaali	912300024197
SAP-nettopaino (kappale)	6,800 kg



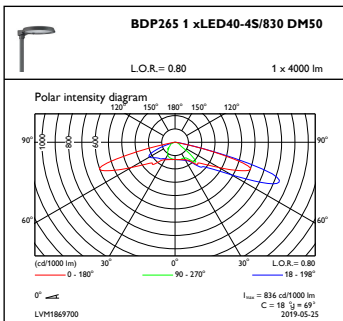
TownTune epäsymmetrinen

Mittapiirros

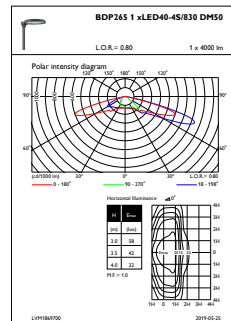


TownTune BDP260-273

Valonjakotiedot



OFPC1_BDP2651xLED40-4S830DM50



OFPL1_BDP2651xLED40-4S830DM50

