



TownTune epäsymmetrinen DTC

BDP267 LED59-4S/830 II DW50 DR CLO LS-6

TOWNTUNE ASYMMETRIC DTC - LED module 5900 lm - LED - 830 Lämmin valkoinen - Tehonsyöttöyksikkö, DALI-liitäntä ja jatkuva valontuotto - 220240 V - 50 tai 60 Hz - Suojausluokka II - Laaja valonjako 50 - Polykarbonaattikupu/-suoja, UV-kestävä - Tummanharmaa - Philips standard surge protection level kV - Asennus pylvään päähän, halkaisija 76 mm, säädettävä - Koristerengas

Philips TownTune -tuoteperhe on suunniteltu kaupunkitilojen viihtyisään, skaalautuvaan valaistukseen, ja se sisältää kaikki viimeisimmät valaistusinnovaatiot suorituskyvyn, valon laadun ja liitettävyyden osalta. Tuoteperhe koostuu neljästä ratkaisusta: asennus keskipylyvään päähän (CPT), epäsymmetrinen asennusovitin / sivuaukkoversio (ASY), pidennettävä liikkuva valaisinvarsi pylvään päähän (Lyre) ja kartiokuvulla varustettu asennus keskipylyvään päähän (CCB). Jokainen TownTune-valaisin voidaan räätälöidä erilaisilla muodoilla rungon päälle, ja valaisimiin voidaan lisätä koristerengas, jota on saatavana kahdessa värissä (pois lukien CCB). Monipuolisten vaihtoehtojen avulla voit luoda alueille ja kaupunkeihin erottuvan ja yksilöllisen valaistuksen. Lisäksi jokainen TownTune-tuoteperheen valaisin on yksilöitävissä Signify Service tag -sovelluksen avulla. Maston oven sisäpuolelle tai suoraan valaisimeen kiinnitetyn QR-koodin skannaamalla pääset välittömästi käsiksi valaisimen asennustietoihin, mikä nopeuttaa ja helpottaa huolto- ja ohjelmointitoimintoja sekä mahdollistaa digitaalisen kirjaston luomisen valaistusresursseista ja tarvittavista varaosista. TownTune käyttää Philips LEDGINE-O-valaistusalustaa, joka varmistaa, että kadut ovat aina valaistu riittävästi ja oikeasuuntaisesti. System Ready (SR) -tuen ansiosta TownTune on myös tulevaisuudenkestävä ratkaisu, joka on valmis yhdistettäväksi erillisiin, kehittyneisiin ohjaus- ja valaistussovelluksiin, kuten Interact Cityyn.

TownTune epäsymmetrinen DTC

Tuotetiedot

Yleistä tietoa	
Lamppuperheen koodi	LED59 [LED module 5900 lm]
Valonlähteen väri	830 Lämmin valkoinen
Valonlähde vaihdettavissa	Kyllä
Liitäntälaitteiden määrä	1 yksikkö
Virtalähde/virtayksikkö/muuntaja	PSD-CLO [Tehonsyöttöyksikkö, DALI-liitäntä ja jatkuva valontuotto]
Liitäntälaitteet sisältyy toimitukseen	Kyllä
Optisen kuvun/linssin tyyppi	PC-UV [Polykarbonaattikupu/-suoja, UV-kestävä]
Valaisimen valokeilan hajautus	12° - 29° x 152°
Ohjauskäyttöliittymä	DALI
Liitäntä	Sisäinen liitin
kaapeli	-
Suojausluokka IEC	Suojausluokka II
Tulenarkuusmerkintä	Soveltuu asennettavaksi normaalisti syttyville pinnoille
CE-merkintä	CE-merkintä
ENEC-merkintä	ENEC-merkintä
Takuuaika	5 vuotta
Koristeelliset lisävarusteet	DR [Koristerengas]
Ulkovalaistuksen optiikan tyyppi	Laaja valonjako 50
Muita tietoja	* Äärimmäisissä ympäristön lämpötiloissa valaisin voi automaattisesti himmentyä komponenttien suojelemiseksi.
Jatkuva valontuotto	Kyllä
Tuotteiden määrä: MCB (16A, tyyppi B)	10
Fotobiologinen riski	Photobiological risk group 1 @ 200mm to EN62471
EU RoHS -määräysten mukainen	Kyllä
Valonlähdemoduulin tyyppi	LED
Tuoteperheen koodi	BDP267 [TOWNTUNE ASYMMETRIC DTC]
Valon tekniset tiedot	
Ylössuuntautuvan valovirran suhde	0
Vakiokallistuskulma pylvään päässä	-
Vakiokallistuskulma sivuasennuksessa	0°
Käyttö ja sähkö tiedot	
Ottojännite	220 - 240 V
Syöttötaajuus	50 tai 60 Hz
CLO-tehonkulutus alussa	43.5 W
Keskimääräinen CLO-tehonkulutus	44 W
CLO-tehonkulutus	45 W
Kytkevävirta	43 A
Syttymisaika	0,26 ms
Tehokerroin (min.)	0.98

Ohjausjärjestelmät ja himmennys	
Himmennettävä	Kyllä
Mekaaniset tiedot ja runko	
Rungon materiaali	Valualumiini
Heijastimen materiaali	Akrylaatti
Optiikan materiaali	Polymethyl methacrylate
Optisen kuvun/linssin materiaali	Polymetyylimetakrylaatti
Kiinnitysmateriaali	Alumiini
Asennuslaite	76PA [Asennus pylvään päähän, halkaisija 76 mm, säädettävä]
Optisen kuvun/linssin muoto	Kupera linssi
Optisen kuvun/linssin viimeistely	Kirkas
Kokonaiskorkeus	309 mm
Kokonaisalkaisija	533 mm
Tehollinen heijastettu alue	0,071 m²
Väri	Tummanharmaa
Mitat (korkeus x leveys x syvyys)	309 x NaN x NaN mm
Hyväksyntä ja käyttökohteet	
IP-luokka	IP66 [Pölytiivis, suojaus vesisuihkulta]
Mek. iskun suojauskoodi	IK09 [10 J]
Syöksyjännitesuojaus (yhteis-/eromuotoinen)	Philips standard surge protection level KV
Kestävyyssuokitus	Lighting for circularity
Suorituskyky alussa (IEC-yhteensopiva)	
Valovirta alussa (järjestelmän valovirta)	4536 lm
Valovuotoleranssi	+/-7%
LED-valaisimen tehokkuus alussa	104 lm/W
Alun vast. värilämpötila	3000 K
Alun värintoistoindeksi	>80
Alkukromaattisuus	(0.410, 0.390) SDCM <5
Ottoteho alussa	43.5 W
Tehonkulutustoleranssi	+/-10%
Alun värintoistoindeksin toleranssi	+/-2
Suorituskyky ajan mittaan (IEC-yhteensopiva)	
Liitäntälaitteen vikaantumisasaste 5 000 tunnin kohdalla	0,5 %
Ohjauslaitteen keskimääräinen vikaantuminen 100 000 tunnin käyttöiän aikana	0,1 %
Valovirran teho keskimääräisen 100 000 tunnin käyttöiän aikana*	L100
Käyttökohteiden olosuhteet	
Ympäristölämpötila-alue	-40 ... +50 °C

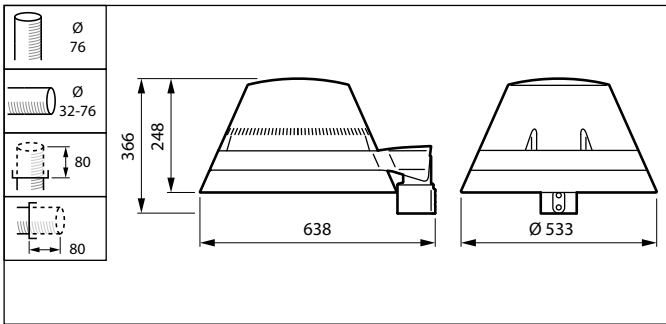
TownTune epäsymmetrinen DTC

Suorituskyvyn varmistava käyttölämpötila	25 °C
Tq	
Suurin himmennystaso	10%
Tuotetiedot	
Koko tuotekoodi	871869949759000
Tilaustuotteen nimi	BDP267 LED59-4S/830 II DW50 DR CLO LS-6
EAN/UPC – tuote	8718699497590

Tilauskoodi	49759000
SAP-osoittaja – määrä/pakkaus	1
SAP-osoittaja – pakkauksia ulommassa	1
SAP-materiaali	912300024199
Net Weight (Piece)	6,800 kg



Mittapiirros



BDP267 LED59-4S/830 II DW50 DR CLO LS-6

