



# TownTune epäsymmetrinen, liikkuva valaisinvarsi

## BDP270 LED40-4S/830 DM50 CLO DDF3 62P

TOWNTUNE ASYMMETRIC LYRE - LED module 4000 lm - LED - 830 warm white - Tehonsyöttöyksikkö, DALI-liitäntä ja jatkuva valontuotto - 220 - 240 V - 50 or 60 Hz - Suojausluokka I - Distribution medium 50 - Polykarbonaattikupu/-suoja, UV-kestävä - Tummanharmaa - Philips standard surge protection level kV - - - Asennus pylvään päähän, halkaisija 62 mm

TownTune on nykyisiin ja skaalattaviin kaupunkiympäristöihin suunniteltu valaisinperhe, joka tarjoaa kaikki uusimmat innovaatiot valaistuksen tehokkuuden, valonlaadun ja yhteyksien suhteen. Philips TownTune -tuoteperheessä on kolme jäsentä. keskeinen pylvään pää, epäsymmetrinen asennussovitinversio ja versio, jossa on pidennettävä liikkuva valaisinvarsi pylvään päähän. Kaikkia näitä voi räätälöidä erilaisilla runkumuodoilla ja lisävarusteena saatavilla olevalla koristerenkaalla (kaksi väri vaihtoehtoa). Tämän monipuolisuuden ansiosta voit luoda erottuvan valaistusratkaisun, joka luo kaupungille omanlaisensa identiteetin. Valaisinperheen valaisimissa käytetään myös Philipsin huoltotunnisteita. Ne ovat QR-koodeja, jotka helpottavat asennusta ja ylläpitoa. Niiden avulla voit myös luoda oman digitaalisen kirjaston valaistusresurssistasi ja varaosistasi. TownTune hyödyntää myös Philips Ledgine -optimoitua valaistusratkaisua, mikä takaa sen, että kaduillasi on aina oikea määrä oikein suunnattua valoa. Koska TownTune on myös System Ready (SR) -yhteensopiva, se soveltuu myös tulevaisuuden käyttövaatimuksiin: voit yhdistää sekä erillisiin että kehittyneisiin valaistuksenhallinta järjestelmiin ja valaistusohjelmistoihin (esimerkiksi Interact City).

# TownTune epäsymmetrinen, liikkuva valaisinvarsi

## Tuotetiedot

Yleistä tietoa	
Lamppuperheen koodi	LED40 [ LED module 4000 lm]
Valonlähteen väri	830 Lämmin valkoinen
Valonlähde vaihdettavissa	Kyllä
Liitäntälaitteiden määrä	1 yksikkö
Virtalähde/virtayksikkö/muuntaja	PSD-CLO [ Tehonsyöttöyksikkö, DALI-liitäntä ja jatkuva valontuotto]
Liitäntälaitteet sisältyy toimitukseen	Kyllä
Optisen kuvun/linssin tyyppi	PC-UV [ Polykarbonaattikupu/-suoja, UV-kestävä]
Valaisimen valokeilan hajautus	6° - 79° x 154°
Ohjaukseen liittyvä	DALI
Liitäntä	Sisäinen liitin
kaapeli	-
Suojausluokka IEC	Suojausluokka I
Tulenarkuusmerkintä	Soveltuu asennettavaksi normaalisti syttyville pinnoille
CE-merkintä	CE-merkintä
ENEC-merkintä	ENEC-merkintä
Takuuaika	5 vuotta
Ulkovalaistuksen optiikan tyyppi	Keskilaaaja valonjako 50
Muita tietoja	* Äärimmäisissä ympäristön lämpötiloissa valaisin voi automaattisesti himmentyä komponenttien suojelemiseksi.
Jatkuva valontuotto	Kyllä
Tuotteiden määrä: MCB (16A, tyyppi B)	26
EU RoHS -määräysten mukainen	Kyllä
Valonlähdemoduulin tyyppi	LED
Tuoteperheen koodi	BDP270 [ TOWNTUNE ASYMMETRIC LYRE]
Valon tekniset tiedot	
Ylösuuntautuvan valovirran suhde	0
Vakiokallistuskulma pylvään päässä	0°
Vakiokallistuskulma sivuasennuksessa	-
Käyttö ja sähkö tiedot	
Ottojännite	220 - 240 V
Syöttötaajuus	50 tai 60 Hz
CLO-tehonkulutus alussa	30.5 W
Keskimääräinen CLO-tehonkulutus	31 W
CLO-tehonkulutus	31 W
Kytkevävirta	21 A
Syttymisaika	0,225 ms
Tehokerroin (min.)	0.98
Ohjaujärjestelmät ja himmennys	
Himmennettävä	Kyllä
Mekaaniset tiedot ja runko	
Rungon materiaali	Valualumiini

Heijastimen materiaali	Akrylaatti
Optiikan materiaali	Polymethyl methacrylate
Optisen kuvun/linssin materiaali	Polymetyylimetakrylaatti
Kiinnitysmateriaali	Alumiini
Asennuslaite	62P [ Asennus pylvään päähän, halkaisija 62 mm]
Optisen kuvun/linssin muoto	Kupera linssi
Optisen kuvun/linssin viimeistely	Kirkas
Kokonaiskorkeus	580 mm
Kokonaisalkaisija	477 mm
Tehollinen heijastettu alue	0,089 m <sup>2</sup>
Väri	Tummanharmaa
Mitat (korkeus x leveys x syvyys)	580 x NaN x NaN mm (22.8 x NaN x NaN in)

## Hyväksyntä ja käyttökohteet

IP-luokka	IP66 [ Pölytiivis, suojaus vesisuihkulta]
Mek. iskun suojauskoodi	IK09 [ 10 J]
Syöksyjännitesuojaus (yhteis-/eromuotoinen)	Philips standard surge protection level kV

## Suorituskyky alussa (IEC-yhteensopiva)

Valovirta alussa (järjestelmän valovirta)	2888 lm
Valovuotoleranssi	+/-7%
LED-valaisimen tehokkuus alussa	95 lm/W
Alun vast. värilämpötila	3000 K
Alun värintoistoindeksi	>80
Alkukromaattisuus	(0.410, 0.390) SDCM <5
Ottoteho alussa	30.5 W
Tehonkulutustoleranssi	+/-11%

## Suorituskyky ajan mittaan (IEC-yhteensopiva)

Ohjaulaitteen keskimääräinen vikaantumisen 100 000 tunnin käyttöiän aikana	10 %
Valovirran teho keskimääräisen 100 000 tunnin käyttöiän aikana*	L100

## Käyttökohteiden olosuhteet

Ympäristölämpötila-alue	-40 ... +50 °C
Suorituskyvyn varmistava käyttölämpötila	25 °C
Tq	
Suurin himmennystaso	10%

## Tuotetiedot

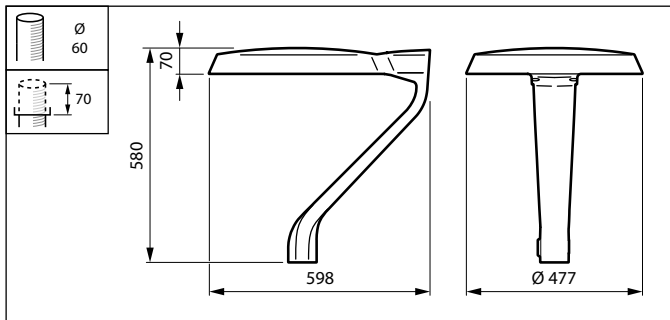
Koko tuotekoodi	871869949765100
Tilausuutteen nimi	BDP270 LED40-4S/830 DM50 CLO DDF3 62P
EAN/UPC – tuote	8718699497651
Tilauuskoodi	49765100
SAP-osoittaja – määrä/pakkaus	1

## TownTune epäsymmetrinen, liikkuva valaisinvarsi

SAP-osoittaja – pakkauksia ulommassa	1
SAP-materiaali	912300024206
SAP-nettopaino (kappale)	10.500 kg



### Mittapiirros



TownTune BDP260-273

