



TownTune epäsymmetrinen, liikkuva valaisinvarsi

BDP270 LED12-4S/740 DN10 CLO SRT SRB 62P

TOWNTUNE ASYMMETRIC LYRE - LED Module 1200 lm - LED - 740 Neutraali valkoinen - Virtalähde, DALI-liitäntä ja SystemReady-liitäntä - 220 - 240 V - 50 tai 60 Hz - Suojausluokka I - Kapea valonjako 10 - Polykarbonaattikupu/- suoja, UV-kestävä - Tummanharmaa - Philips standard surge protection level kV - - - Asennus pylvään päähän, halkaisija 62 mm

TownTune on nykyisiin ja skaalattaviin kaupunkiympäristöihin suunniteltu valaisinperhe, joka tarjoaa kaikki uusimmat innovaatiot valaistuksen tehokkuuden, valonlaadun ja yhteyksien suhteen. Philips TownTune -tuoteperheessä on kolme jäsentä. keskeinen pylvään pää, epäsymmetrinen asennusovitinversio ja versio, jossa on pidennettävä liikkuva valaisinvarsi pylvään päähän. Kaikkia näitä voi räätälöidä erilaisilla runkomuodoilla ja lisävarusteena saatavilla olevalla koristerenkaalla (kaksi väri vaihtoehtoa). Tämän monipuolisuuden ansiosta voit luoda erottuvan valaistusratkaisun, joka luo kaupungille omanlaisensa identiteetin. Valaisinperheen valaisimissa käytetään myös Philipsin huoltotunnisteita. Ne ovat QR-koodeja, jotka helpottavat asennusta ja ylläpitoa. Niiden avulla voit myös luoda oman digitaalisen kirjaston valaistusresursseistasi ja varaosistasi. TownTune hyödyntää myös Philips Ledgine -optimoitua valaistusratkaisua, mikä takaa sen, että kaduillasi on aina oikea määrä oikein suunnattua valoa. Koska TownTune on myös System Ready (SR) -yhteensopiva, se soveltuu myös tulevaisuuden käyttövaatimuksiin: voit yhdistää sekä erillisiin että kehittyneisiin valaistuksenhallinta järjestelmiin ja valaistusohjelmistoihin (esimerkiksi Interact City).

TownTune epäsymmetrinen, liikkuva valaisinvarsi

Tuotetiedot

Yleistä tietoa	
Lamppuperheen koodi	LED12 [LED Module 1200 lm]
Valonlähteen väri	740 Neutraali valkoinen
Valonlähde vaihdettavissa	Kyllä
Liitäntälaitteiden määrä	1 yksikkö
Virtalähde/virtayksikkö/muuntaja	Virtalähde, DALI-liitäntä ja SystemReady-liitäntä
Liitäntälaitte sisältyy toimitukseen	Kyllä
Optisen kuvun/linssin tyyppi	PC-UV [Polykarbonaattikupu/-suoja, UV-kestävä]
Valaisimen valokeilan hajautus	12° - 59° x 158°
Ohjaukseen käytetty liitintä	DALI
Liitäntä	Sisäinen liitin
kaapeli	-
Suojausluokka IEC	Suojausluokka I
Tulenarkuusmerkintä	Soveltuu asennettavaksi normaalisti syttyville pinnoille
CE-merkintä	CE-merkintä
ENEC-merkintä	ENEC-merkintä
Takuuaika	5 vuotta
Ulkovalaistuksen optiikan tyyppi	Kapea valonjako 10
Muita tietoja	* Äärimmäisissä ympäristön lämpötiloissa valaisin voi automaattisesti himmentyä komponenttien suojelemiseksi.
Jatkuva valontuotto	Kyllä
Tuotteiden määrä: MCB (16A, tyyppi B)	23
EU RoHS -määräysten mukainen	Kyllä
Valonlähdemoduulin tyyppi	LED
Tuoteperheen koodi	BDP270 [TOWNTUNE ASYMMETRIC LYRE]
Valon tekniset tiedot	
Ylösuuntautuvan valovirran suhde	0
Vakiokallistuskulma pylvään päässä	0°
Vakiokallistuskulma sivuasennuksessa	-
Käyttö ja sähkö tiedot	
Ottojännite	220 - 240 V
Syöttötaajuus	50 tai 60 Hz
CLO-tehonkulutus alussa	8.5 W
Keskimääräinen CLO-tehonkulutus	8.5 W
CLO-tehonkulutus	8.6 W
Kytkevävirta	18 A
Syttymisaika	0,32 ms
Tehokerroin (min.)	0.94
Ohjausjärjestelmät ja himmennys	
Himmennettävä	Kyllä

Mekaaniset tiedot ja runko	
Rungon materiaali	Valualumiini
Heijastimen materiaali	Akrylaatti
Optiikan materiaali	Polymethyl methacrylate
Optisen kuvun/linssin materiaali	Polymetyylimetakrylaatti
Kiinnitysmateriaali	Alumiini
Asennuslaite	62P [Asennus pylvään päähän, halkaisija 62 mm]
Optisen kuvun/linssin muoto	Kupera linssi
Optisen kuvun/linssin viimeistely	Kirkas
Kokonaiskorkeus	580 mm
Kokonaishalkaisija	477 mm
Tehollinen heijastettu alue	0,089 m ²
Väri	Tummanharmaa
Mitat (korkeus x leveys x syvyys)	580 x NaN x NaN mm (22.8 x NaN x NaN in)
Hyväksyntä ja käyttökohteet	
IP-luokka	IP66 [Pölytiivis, suojaus vesisuihkulta]
Mek. iskun suojauskoodi	IK09 [10 J]
Syöksyjännitesuojaus (yhteis-/eromuotoinen)	Philips standard surge protection level kV
Suorituskyky alussa (IEC-yhteensopiva)	
Valovirta alussa (järjestelmän valovirta)	936 lm
Valovuotoleranssi	+/-7%
LED-valaisimen tehokkuus alussa	110 lm/W
Alun vast. värilämpötila	4000 K
Alun värintoistoindeksi	>70
Alkukromaattisuus	(0.381, 0.379) SDCM <5
Ottoteho alussa	8.5 W
Tehonkulutustoleranssi	+/-11%
Alun värintoistoindeksin toleranssi	+/-2
Suorituskyky ajan mittaan (IEC-yhteensopiva)	
Ohjauslaitteen keskimääräinen vikaantumisen 100 000 tunnin käyttöiän aikana	10 %
Valovirran teho keskimääräisen 100 000 tunnin käyttöiän aikana*	L100
Käyttökohteiden olosuhteet	
Ympäristölämpötila-alue	-40 ... +50 °C
Suorituskyvyn varmistava käyttölämpötila	25 °C
Tq	
Suurin himmennystaso	10%
Tuotetiedot	
Koko tuotekoodi	871869949769900

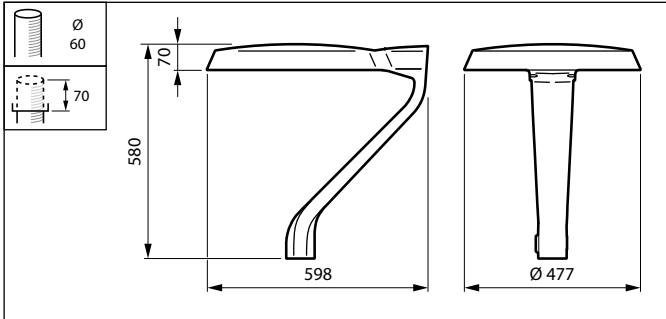
TownTune epäsymmetrinen, liikkuva valaisinvarsi

Tilastuotteen nimi	BDP270 LED12-4S/740 DN10 CLO SRT SRB
	62P
EAN/UPC – tuote	8718699497699
Tilaukoodi	49769900
SAP-osoittaja – määrä/pakkaus	1
SAP-osoittaja – pakkauksia ulommassa	1

SAP-materiaali	912300024210
SAP-nettopaino (kappale)	10,500 kg



Mittapiirros



TownTune BDP260-273

