



# CoreLine Projector

## ST150T LED22S-36-/830 PSU WH

36 ° - 830 Lämmin valkoinen - Tehonsyöttöyksikkö - Valkoinen ja musta

CoreLine Projector on suunniteltu korvaamaan halogeeni- ja CDM-valaisimet myymälä- ja majoituskohteissa. Kiskokiinnitteisen valaisimen avulla voidaan korostaa haluttuja tuotteita tai kohteita. Selkeän muotoilun, integroidun ohjaimen ja 23–36 asteen avauskulman ansiosta CoreLine Projector soveltuu monenlaisiin kohteisiin.

### Tuotetiedot

Yleistä tietoa	
Valonlähteen valokeilan kulma	36 °
Valonlähteen väri	830 Lämmin valkoinen
Valonlähde vaihdettavissa	Ei
Liitäntälaitteiden määrä	1 yksikkö
Virtalähde/virtayksikkö/muuntaja	PSU [ Tehonsyöttöyksikkö]
Liitäntälaitte sisältyy toimitukseen	Kyllä
Optiikan tyyppi	36 [ Keilakulma 36°]
Valaisimen valokeilan hajautus	36°
Ohjaukseen liittyvä	-
Liitäntä	3-napainen liitäntä, 1-vaihe ketjutettava
kaapeli	-
Suojausluokka IEC	Suojausluokka I
Hehkulankestävyys	Lämpötila 650 °C, kesto 5 s
Tulenarkuusmerkintä	Soveltuu asennettavaksi normaalisti syttyville pinnoille
CE-merkintä	CE-merkintä
ENEC-merkintä	-

Takuuaika	5 vuotta
Jatkuva valontuotto	Ei
Tuotteiden määrä: MCB (16A, tyyppi B)	40
EU RoHS -määräysten mukainen	Kyllä
Häikäisyindeksi CEN	Not applicable
Käyttö ja sähkö tiedot	
Ottojännite	220-240 V
Syöttötaajuus	50-60 Hz
CLO-tehonkulutus alussa	- W
Keskimääräinen CLO-tehonkulutus	24 W
CLO-tehonkulutus	- W
Kytkevätvirta	8,7 A
Syttymisaika	125 ms
Tehokerroin (min.)	0.9

# CoreLine Projector

## Ohjausjärjestelmät ja himmennys

Himmennettävä	Ei
---------------	----

## Mekaaniset tiedot ja runko

Rungon materiaali	Alumiini
Heijastimen materiaali	-
Optiikan materiaali	Polykarbonaatti
Optisen kuvun/linssin materiaali	Polykarbonaatti
Kiinnitysmateriaali	-
Optisen kuvun/linssin viimeistely	Teksturoitu
Kokonaispituus	0 mm
Kokonaisleveys	180 mm
Kokonaiskorkeus	159 mm
Kokonaishalkaisija	85 mm
Väri	Valkoinen ja musta
Mitat (korkeus x leveys x syvyys)	159 x 180 x 0 mm (6.3 x 7.1 x 0 in)

## Hyväksyntä ja käyttökohteet

IP-luokka	IP20 [ Sormisuojuattu]
Mek. iskun suojauskoodi	IK02 [ 0.2 J standard]

## Suorituskyky alussa (IEC-yhteensopiva)

Valovirta alussa (järjestelmän valovirta)	2200 lm
Valovuotoleranssi	+/-10%
LED-valaisimen tehokkuus alussa	90 lm/W
Alun vast. värilämpötila	3000 K
Alun värintoistoindeksi	>80
Alkukromaattisuus	(0.43, 0.40) SDCM<3
Ottoteho alussa	24 W

Tehonkulustoleranssi	+/-10%
----------------------	--------

## Suorituskyky ajan mittaan (IEC-yhteensopiva)

Ohjauslaitteen keskimääräinen vikaantumisen 50 000 tunnin käyttöiän aikana	5 %
Valovirran teho keskimääräisen 50 000 tunnin käyttöiän aikana*	L70

## Käyttökohteiden olosuhteet

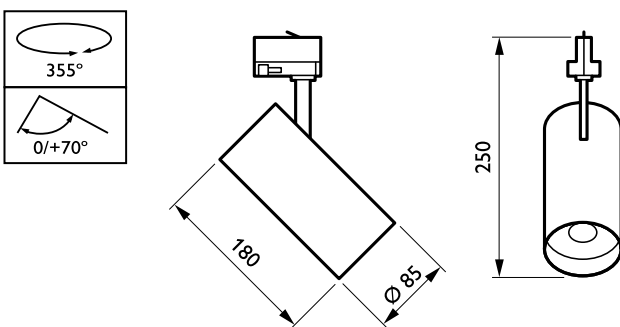
Ympäristölämpötila-alue	-20 ... +40 °C
Suorituskyvyn varmistava käyttölämpötila Tq	25 °C
Suurin himmennystaso	Ei sovellettavissa
Soveltuu satunnaiseen sytytykseen/sammutukseen	Ei

## Tuotetiedot

Koko tuotekoodi	871869979073899
Tilastuotteen nimi	ST150T LED225-36-/830 PSU WH
EAN/UPC – tuote	8718699790738
Tilauuskoodi	79073899
SAP-osoittaja – määrä/pakkaus	1
SAP-osoittaja – pakkauksia ulommassa	6
SAP-materiaali	912401483223
SAP-nettopaino (kappale)	0,710 kg



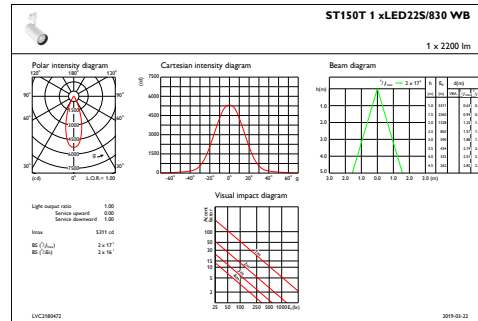
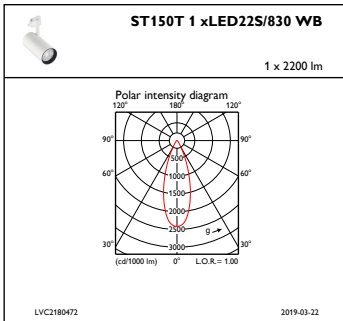
## Mittapiirros



CoreLine Projector ST150T

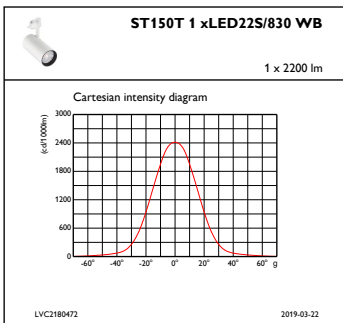
# CoreLine Projector

## Valonjakotiedot



IFPC1\_ST150T1xLED22S830WB

IFAS1\_ST150T1xLED22S830WB



IFCC1\_ST150T1xLED22S830WB

