



HID sytyttimet

SUD 40-S 220-240V 50/60HZ

HID-sytyttimet sarjajärjestelmiin

Tuotetiedot

Yleistä tietoa	
Käyttökoodi	40-S
Lampputyyppi	SON/MH/CDM/CDO
Lamppujen määrä	1 kappale/yksikkö

Käyttö ja sähkö tiedot	
Ottojännite	220 - 240 V
Syöttötaajuus	50-60 Hz
Sytytysjännite (suurin)	5 kV
Sytytysjännite (min.)	4 kV
Tehohäviöt (nim.)	1 W

Johdotus	
Liitäntälaitteen liitäntäjohdon poikkipinta-ala	4 mm ²

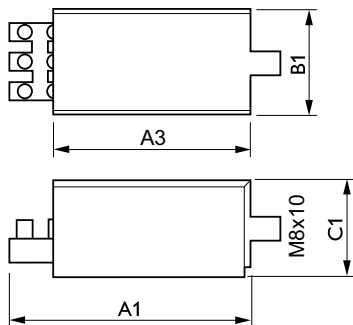
Järjestelmän ominaisuudet	
Liitäntälaitte-lamppu-järjestelmän teho	150/250/400 W

Lämpötila	
T-Ambient (maks.)	70 °C
T-Ambient (min.)	-30 °C
T-kotelo, maksimi (suurin)	105 °C

Tuotetiedot	
Koko tuotekoodi	871150093035430
Tilaustuotteen nimi	SUD 40-S 220-240V 50/60Hz
EAN/UPC - tuote	8711500930354
Tilauskoodi	93035430
Paikallinen koodi	4026776
SAP-osoittaja - määrä/pakkaus	1
SAP-osoittaja - pakkauksia ulommassa	30
SAP-materiaali	913700193591
SAP-nettopaino (kappale)	0,156 kg

HID sytyttimet

Mittapiirros



SUD 40-S 220-240V 50/60Hz

Product	C1	A1	A3	B1
SUD 40-S 220-240V 50/60Hz	32 mm	78 mm	62 mm	36 mm

