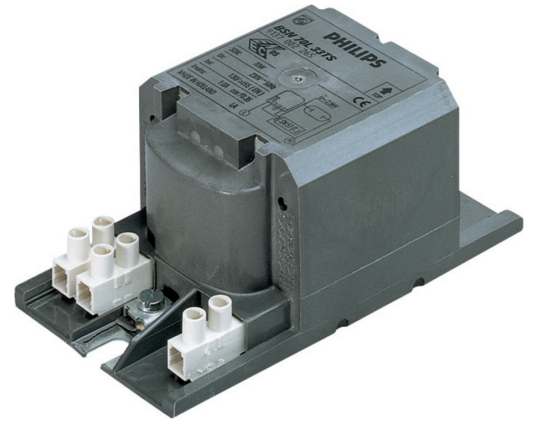


PHILIPS

Lighting



HID-HeavyDuty BSN

BSN 70 L33-TS 230V 50Hz HD1-118

Kapseloidut liitälaitteet elektromagneettisesta kuparista/raudasta käytettäväksi ulkoisen yleissytyttimen kanssa CDM-, CDO-, MH,- HPI (Plus)- ja SON-lampuille

Tuotetiedot

Yleistä tietoa	
Käyttökoodi	L33-A2-TS
Suunnittelu	HD1-118
Lampputyyppi	SON/CDO
Lamppujen määrä	1 kappale/yksikkö
Käyttö ja sähkö tiedot	
Ottojännite	230 V
Syöttötaajuus	50 Hz
Tehokerroin 100 %:n kuormituksella (nim.)	0,87
Verkojännitteen suorituskky (vaihtovirta)	-8%-+6%
Verkojännitteen suojaus (vaihtovirta)	-10%-+10%
Ottovirta, PF-kompensointi käytössä	0,45 A
Ottovirta ilman PF-korjausta	1,00 A
Tehokerroin ilman PF-kompensointia (nim.)	0,35
Tehohäviöt (nim.)	11,0 W
Johdotus	
Johdon nauhan pituus	7,0 mm
Liitälaitteen liitälaitteen poikkipinta-ala	0,70-6,00 mm ²
Liitintyyppi	Screw
Järjestelmän ominaisuudet	
Kondensaattori	12µF/250V
Liitälaitte-lamppu-järjestelmän teho	70 W

Sytytinsuositus	for SON/CDO lamps SND57 (913700184966) or series digital SUD10 (913700195891)
-----------------	---

Lämpötila

T-storage (maks.)	130 °C
T-Storage (min.)	-30 °C
T-käämitys (maks.)	130 °C
Delta-T normaalit olosuhteet	55 °C

Hyväksyntä ja käyttökohteet

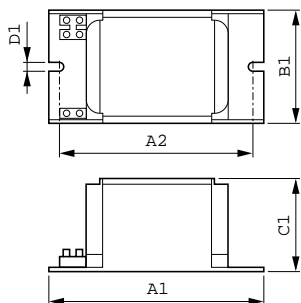
Aktiivinen lämpösuojaus	Yes
Hyväksyntämerkinnät	CE merkintä ENEC sertifikaatti

Tuotetiedot

Koko tuotekoodi	871150005968031
Tilastuotteen nimi	BSN 70 L33-A2-TS 230V 50Hz HD1-118
EAN/UPC - tuote	8711500059680
Tilaukoodi	05968031
Paikallinen koodi	4026744
SAP-osoittaja - määrä/pakkaus	1
SAP-osoittaja - pakkauksia ulomassa	6
SAP-materiaali	913700226526
SAP-nettopaino (kappale)	1,280 kg

HID-HeavyDuty BSN

Mittapiirros



BSN 70 L33-TS 230V 50Hz HD1-118

Product	D1	C1	A1	A2	B1
BSN 70 L33-A2-TS 230V 50Hz HD1-118	6,2 mm	53,0 mm	118,0 mm	103,0 mm	65,0 mm

