



HF-Matchbox Blue

HF-M BLUE 124 LH TL/TL5/PL-L 230-240V

HF-Matchbox Blue on edullinen, luotettava, pienikokoinen ja kevyt korkeataajuuksinen liitäntälaitte käytettäväksi järjestelmissä, joiden teho on alle 25 W, yhdessä TL mini-, TL-D-, TL5- ja TL5C-, PL-T/C- sekä PL-L/S-lamppujen kanssa. HF-M Blue -sarja on malliltaan vankka sekä kaikkien kansainvälisten turvallisuus- ja suorituskykystandardien mukainen, ja sen energiatehokkuusluokka (CELMA EEI) on A2.

Tuotetiedot

Yleistä tietoa	
Lampputyypit	TL/TL5/PL-L
Lamppujen määrä	1 kappale/yksikkö
Tuotteiden määrä: MCB (16A, tyyppi B) (nim.)	60
Automaattinen uudelleenkäynnistys	Yes

Käyttö ja sähkö tiedot	
Ottojännite	230 - 240 V
Syöttötaajuus	50-60 Hz
Tehokerroin 100 %:n kuormituksella (nim.)	0,64
Käynnistysaika (suurin)	0,5 s
Verkojännitteen suorituskyky (vaihtovirta)	-8%~+6%
Verkojännitteen suojaus (vaihtovirta)	-10%~+10%
Tehohäviöt (nim.)	1,8-2,1 W
Hyötysuhde täydellä kuormalla [%]	83,7 %

Johdotus	
Tuloliitäntöjen liitintyyppi	Insert
Värin tuloliitännät	Orange
Värin lähtöliitännät	Grey
Lähtöliitännän liitintyyppi	Insert

Kaapelin pituus laitteesta lamppuun	1,50 m
Kaapelin pituus, asennus jännitteisenä	0,30 m
Johdon nauhan pituus	8,0-9,0 mm
Ottoliitännän poikkipinta-ala	0,50-1,50 mm ²
Lähtöliitännän poikkipinta-ala	0,50-1,50 mm ²

Järjestelmän ominaisuudet

Liitäntälaitte-lamppu-järjestelmän teho	24 W
---	------

Lämpötila

T-Ambient (maks.)	40 °C
T-Ambient (min.)	-10 °C
T-kotelo, maksimi (suurin)	75 °C

Mekaaniset tiedot ja runko

Runko	LH
-------	----

Hätätilakäyttö

Akun jännite lampun sytytyksessä	194-254 V
----------------------------------	-----------

HF-Matchbox Blue

Hyväksyntä ja käyttökohteet

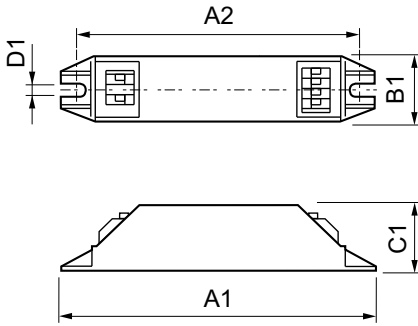
IP-luokitus	IP 20 [Ingress Protection 20]
Hyväksyntämerkinnät	F merkintä CE merkintä VDE sertifikaatto CB sertifikaatti

Tuotetiedot

Koko tuotekoodi	871150053640230
Tilaustuotteen nimi	HF-M BLUE 124 LH TL/TL5/PL-L 230-240V

EAN/UPC – tuote	8711500536402
Tilauskoodi	53640230
SAP-osoittaja – määrä/pakkaus	1
SAP-osoittaja – pakkauksia ulomassa	50
SAP-materiaali	913700418066
SAP-nettopaino (kappale)	0,045 kg

Mittapiirros



HF-M BLUE 124 LH TL/TL5/PL-L 230-240V

Product

HF-M BLUE 124 LH TL/TL5/PL-L 230-240V

