

PHILIPS

Lighting



HF-REGULATOR II TL5-lampuille

HF-R 280 TL5/PL-L EII 220-240V 50/60Hz

Elektroninen HF-liitälaitte himmennykseen, analoginen protokolla (1–10 V) TL5 HE/HO- ja TL5 Eco -lamppuja varten.

Tuotetiedot

Yleistä tietoa	
Käyttökoodi	EII
Tyypin versio	mk2
Lampputyyppi	TL5/PL-L
Lamppujen määrä	2 kappale/yksikkö
Tuotteiden määrä: MCB (16A, tyyppi B) (nim.)	9
Automaattinen uudelleenkäynnistys	Yes

Käyttö ja sähkö tiedot

Ottojännite	220 - 240 V
Syöttötaajuus	50–60 Hz
Toimintataajuus(maks.)	105 kHz
Toimintataajuus(min.)	44 kHz
Syöttömenetelmä	Programmed Start
Huippukerroin (suurin)	1,7
Tehokerroin 100 %:n kuormituksella (nim.)	0,96
Käynnistysaika (suurin)	0,2 s
Verkköjännitteen suorituskky (vaihtovirta)	-8% - +6%
Verkköjännitteen suojaus (vaihtovirta)	-10% - +10%
Maavuotovirta (suurin)	0,5 mA
Syttymisvirran leveys	0,15 ms
Tehohäviöt (nim.)	13,2 W

Syttymisvirtapiikki (suurin)	40 A
Hyötysuhde täydellä kuormalla [%]	93,02 %

Johdotus

Tuloliitännän liitintyyppi	WAGO 251 universal connector [Suitable for both automatic wiring (ALF and ADS) and manual wiring]
Lähtöliitännän liitintyyppi	WAGO 251 universal connector [Suitable for both automatic wiring (ALF and ADS) and manual wiring]
Tuloliitännän liitintyyppiohjaus	WAGO 251 universal connector [Suitable for both automatic wiring (ALF and ADS) and manual wiring]
Johdon nauhan pituus	8.0-9.0 mm
Kaksoisvalaisin isäntä/orja	- [not specified]
Ohjaustuloliitännän poikkipinta-ala	0.50-1.00 mm ²
Ottoliitännän poikkipinta-ala	0.50-1.00 mm ²
Lähtöliitännän poikkipinta-ala	0.50-1.00 mm ²
Automaattisesti lisättävän (ALF/ADS) johdon poikkipinta-ala	0.5 mm ²

HF-REGULATOR II TL5-lampuille

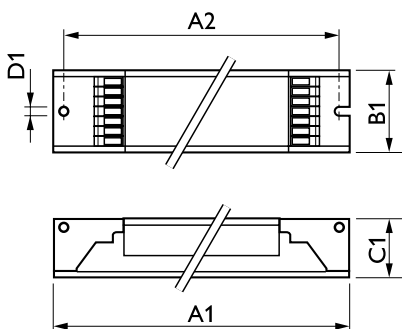
Järjestelmän ominaisuudet	
Liitäntälaite-lamppu-järjestelmän teho	80 W
Lämpötila	
T-Ambient (maks.)	50 °C
T-Ambient (min.)	-20 °C
T-storage (maks.)	80 °C
T-Storage (min.)	-25 °C
Tasainen lampun käyttölämpötila	Not Specified
T-sytytys (suurin)	50 °C
T-Ignition (min.)	0 °C
Ohjausjärjestelmät ja himmennys	
Ohjauskäyttöliittymä	1-10V
Säätötason teho	1%-100%
Ohjaussyötön suojaus	Yes (Basic insulation)
Mekaaniset tiedot ja runko	
Runko	L 425x30x21
Hätätilakäyttö	
Akun jännite lampun sytytyksessä	220 V
Akun jännite lampun käytön aikana	220-276
Hyväksyntä ja käyttökohteet	
Energiatehokkuusluokka	A1 BAT
IP-luokitus	IP 20 [Ingress Protection 20]
EMI 9 kHz ... 30 MHz	EN55015
EMI 30 MHz ... 1 000 MHz	EN55022 level B

Turvallisuusstandardi	IEC 61347-2-3
Ominaisuusvaatimukset	IEC 60929
Laatustandardi	ISO 9000:2000
Ympäristöstandardi	ISO 14001
Harmonisten yliaaltojen standardi	IEC 61000-3-2
Emc-häiriönsietostandardi	IEC 61547
Tärinästandardi	IEC68-2-6 F c
Hidasteet, vakio	IEC 68-2-29 Eb
Kosteusstandardi	EN 61347-2-3 clause 11
Hyväksyntämerkinnät	CE merkintä ENEC sertifikaatti VDE-EMV sertifikaatti
Lämpötilamerkintä	Yes
Turvavaistandardi	IEC 60598-2-22
Humina ja äänitaso	Inaudible

Tuotetiedot

Koko tuotekoodi	871150091065330
Tilastuotteen nimi	HF-R 280 TL5/PL-L EII 220-240V 50/60Hz
EAN/UPC – tuote	8711500910653
Tilaukoodi	91065330
Paikallinen koodi	4026812
SAP-osoittaja – määrä/pakkaus	1
SAP-osoittaja – pakkauksia ulommassa	12
SAP-materiaali	913700609166
SAP-nettopaino (kappale)	0,417 kg

Mittapiirros



HF-R 280 TL5/PL-L EII 220-240V 50/60Hz

Product	D1	C1	A1	A2	B1
HF-R 280 TL5/PL-L EII 220-240V 50/60Hz	4,2 mm	22 mm	425 mm	415 mm	30 mm

HF-REGULATOR II TL5-lampuille

