

PHILIPS

Lighting



HF-REGULATOR II TL-D -lamputille

HF-R 258 TL-D EII 220-240V 50/60Hz

Elektroninen HF-liitäntälaitte himmennykseen, analoginen protokolla (1–10 V), TL-D-lamppuja varten.

Tuotetiedot

Yleistä tietoa	
Käyttökoodi	EII
Tyypin versio	mk2
Lampputyyppi	TL-D
Lamppujen määrä	2 kappale/yksikkö
Tuotteiden määrä: MCB (16A, tyyppi B) (nim.)	12
Automaattinen uudelleenkäynnistys	Yes

Käyttö ja sähkö tiedot

Ottojännite	220 - 240 V
Syöttötaajuus	50–60 Hz
Toimintataajuus(maks.)	105 kHz
Toimintataajuus(min.)	45 kHz
Syöttymenetelmä	Programmed Start
Huippukerroin (suurin)	1,7
Tehokerroin 100 %:n kuormituksella (nim.)	0,98
Käynnistysaika (suurin)	0,2 s
Verkköjännitteen suorituskky (vaihtovirta)	-8%–+6%
Verkköjännitteen suojaus (vaihtovirta)	-10%–+10%
Maavuotovirta (suurin)	0,5 mA
Syttymisvirran leveys	0,40 ms
Tehohäviöt (nim.)	11,2 W

Syttymisvirtapiikki (suurin)	45 A
Hyötysuhde täydellä kuormalla [%]	91,5 %

Johdotus

Tuloliitäntöjen liitintyyppi	WAGO 251 universal connector [Suitable for both automatic wiring (ALF and ADS) and manual wiring]
Lähtöliitäntöjen liitintyyppi	WAGO 251 universal connector [Suitable for both automatic wiring (ALF and ADS) and manual wiring]
Tuloliitäntöjen liitintyyppiohjaus	WAGO 251 universal connector [Suitable for both automatic wiring (ALF and ADS) and manual wiring]
Johdon nauhan pituus	8,0-9,0 mm
Kaksoisvalaisin isäntä/orja	- [not specified]
Ohjaustuloliitäntöjen poikkipinta-ala	0,50-1,00 mm ²
Ottoliitäntöjen poikkipinta-ala	0,50-1,00 mm ²
Lähtöliitäntöjen poikkipinta-ala	0,50-1,00 mm ²
Automaattisesti lisättävän (ALF/ADS) johdon poikkipinta-ala	0,5 mm ²

HF-REGULATOR II TL-D -lamputille

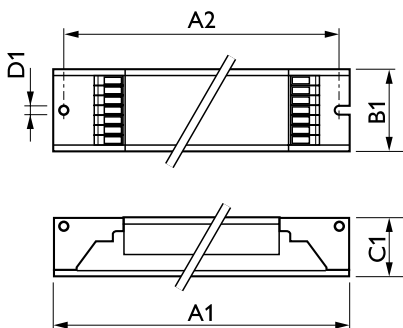
Järjestelmän ominaisuudet	
Liitäntälaitte-lamppu-järjestelmän teho	58 W
Lämpötila	
T-Ambient (maks.)	50 °C
T-Ambient (min.)	10 °C
T-storage (maks.)	80 °C
T-Storage (min.)	-25 °C
Tasainen lampun käyttölämpötila	Not Specified
T-sytytys (suurin)	50 °C
T-Ignition (min.)	0 °C
Ohjausjärjestelmät ja himmennys	
Ohjauskäyttöliittymä	1-10V
Säätötason teho	1%-100%
Ohjaussyötön suojaus	Yes (Basic insulation)
Mekaaniset tiedot ja runko	
Runko	L 360x30x21
Hätätiläkäyttö	
Akun jännite lampun sytytyksessä	196 V
Akun jännite lampun käytön aikana	154-276
Hyväksyntä ja käyttökohteet	
Energiatehokkuusluokka	A1 BAT
IP-luokitus	IP 20 [Ingress Protection 20]
EMI 9 kHz ... 30 MHz	EN55015

EMI 30 MHz ... 1 000 MHz	EN55022 level B
Turvallisuusstandardi	IEC 61347-2-3
Ominaisuusvaatimukset	IEC 60929
Laatustandardi	ISO 9000:2000
Ympäristöstandardi	ISO 14001
Harmonisten yliaaltojen standardi	IEC 61000-3-2
Emc-häiriönsietostandardi	IEC 61547
Tärinästandardi	IEC68-2-6 F c
Hidasteet, vakio	IEC 68-2-29 Eb
Kosteusstandardi	EN 61347-2-3 clause 11
Hyväksyntämerkinnät	CE merkintä ENEC sertifikaatti VDE-EMV sertifikaatti
Lämpötilamerkintä	Yes
Turvavaistandardi	IEC 60598-2-22
Humina ja äänitaso	Inaudible

Tuotetiedot

Koko tuotekoodi	871150091019630
Tilaustuotteen nimi	HF-R 258 TL-D EII 220-240V 50/60Hz
EAN/UPC - tuote	8711500910196
Tilauuskoodi	91019630
Paikallinen koodi	4025974
SAP-osoittaja - määrä/pakkaus	1
SAP-osoittaja - pakkauksia ulommassa	12
SAP-materiaali	913700609566
SAP-nettopaino (kappale)	0,325 kg

Mittapiirros



HF-R 258 TL-D EII 220-240V 50/60Hz

Product	D1	C1	A1	A2	B1
HF-R 258 TL-D EII 220-240V 50/60Hz	4,2 mm	22 mm	360 mm	350 mm	30 mm

HF-REGULATOR II TL-D -lamputille

