



HF-Regulator Intelligent Touch DALI TL5/TL-D/PL-L - lamppuille

HF-R TD 280 TL5/PL-L EII 220-240V

Tämä älykäs, loistelamppujen himmennykseen suunniteltu elektroninen HF-liitäntälaitte DALI- tai painonappiohjaukseen. Erityiskomennolla voit noutaa tiedot järjestelmän verkkovirran kulutuksesta ja selvittää, mikä lamppu on kytketty. Käyttämällä liitäntälaitetta yhdessä valaistuksenohjausjärjestelmien kanssa voidaan saavuttaa lisäenergiänsäästöjä. Liitäntälaitteen suunnittelussa on otettu huomioon tulevan lainsäädännön asettamat AIBAT-vaatimukset.

Tuotetiedot

Yleistä tietoa		Syttymsenetelmä	
Käyttökoodi	E+	Huippukerroin (suurin)	1,7
Tyypin versio	mk1	Tehokerroin 100 %-n kuormituksella (nim.)	0,95
Lampputyyppi	TL5/PL-L	Käynnistysaika (suurin)	0,2 s
Lamppujen määrä	2 kappale/yksikkö	Verkköjännitteen suorituskyky (vaihtovirta)	-8% - +6%
Tuotteiden määrä: MCB (16A, tyyppi B) (nim.)	9	Verkköjännitteen suojaus (vaihtovirta)	-10% - +10%
Automaattinen uudelleenkäynnistys	Yes	Maavuotovirta (suurin)	0,5 mA
Käyttö ja sähkö tiedot		Syttymisvirran leveys	0,35 ms
Otojännite	220 - 240 V	Tehonkulutus valmiustilassa (suurin)	0,25 W
Syöttötaajuus	50 - 60 Hz	Liitäntälaittekerroin (nim.)	1,0
Toimintataajuus(maks.)	- kHz	Tehohäviöt (nim.)	11,3 W
Toimintataajuus(min.)	- kHz	Syttymisvirtapiikki (suurin)	35 A

HF-Regulator Intelligent Touch DALI TL5/TL-D/PL-L -lamppuille

Hyötysuhde täydellä kuormalla [%]	93,43 %
-----------------------------------	---------

Johdotus

Tuloliitäntöjen liitintyyppi	WAGO 251 universal connector [Suitable for both automatic wiring (ALF and ADS) and manual wiring]
Kaapelin kapasiteetti, yhteiset lähtöjohdot (suurin)	150 pF
Lähtöliitännän liitintyyppit	WAGO 251 universal connector [Suitable for both automatic wiring (ALF and ADS) and manual wiring]
Tuloliitäntöjen liitintyyppiohjaus	WAGO 251 universal connector [Suitable for both automatic wiring (ALF and ADS) and manual wiring]
Johdon nauhan pituus	8.0-9.0 mm
Kaksoisvalaisin isäntä/orja	- [not specified]
Ohjaustuloliitännän poikkipinta-ala	0.50-1.00 mm ²
Ottoliitännän poikkipinta-ala	0.50-1.00 mm ²
Lähtöliitännän poikkipinta-ala	0.50-1.00 mm ²
Automaattisesti lisättävän (ALF/ADS) johdon poikkipinta-ala	0.5 mm ²
Kaapelin kapasiteetti, lähtöjohdoista maadoitukseen (suurin)	150 pF

Järjestelmän ominaisuudet

Liitäntälaite-lamppu-järjestelmän teho	80 W
--	------

Lämpötila

T-Ambient (maks.)	50 °C
T-Ambient (min.)	15 °C
T-storage (maks.)	80 °C
T-Storage (min.)	-40 °C
T-kotelo, käyttöikä (maks.)	75 °C
T-kotelo, maksimi (suurin)	75 °C
Tasainen lampun käyttölämpötila	Not Specified
T-sytytys (suurin)	50 °C
T-Ignition (min.)	0 °C

Ohjausjärjestelmät ja himmennys

Ohjauskäyttöliittymä	TD
Säätötason teho	1%-100%

Ohjaussyötön suojaus	Yes (Basic insulation)
----------------------	------------------------

Mekaaniset tiedot ja runko

Runko	L 425x30x21
-------	-------------

Hätätilakäyttö

Akun jännite lampun sytytyksessä	220 V
Akun jännite lampun käytön aikana	154-276

Hyväksyntä ja käyttökohteet

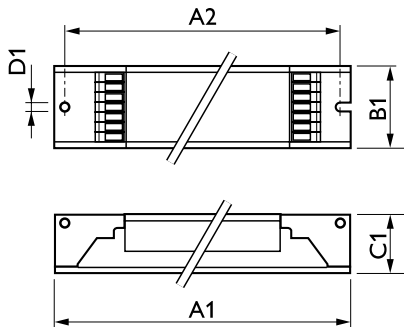
Energiatehokkuusluokka	A1
IP-luokitus	IP 20 [Ingress Protection 20]
EMI 9 kHz ... 30 MHz	EN55015
EMI 30 MHz ... 1 000 MHz	EN55022 level B
Turvallisuusstandardi	IEC 61347-2-3
Ominaisuusvaatimukset	IEC 60929
Laatustandardi	ISO 9000:2000
Ympäristöstandardi	ISO 14001
Harmonisten yliaaltojen standardi	IEC 61000-3-2
Emc-häiriönsietostandardi	IEC 61547
Tärinästandardi	IEC68-2-6 F c
Hidasteet, vakio	IEC 68-2-29 Eb
Kosteusstandardi	EN 61347-2-3 clause 11
Hyväksyntämerkinnät	EMC CE merkintä ENEC sertifikaatti CCC certificate
Lämpötilamerkintä	Yes
Turvavalaistusstandardi	IEC 60598-2-22
Humina ja äänitaso	30 dB(A)

Tuotetiedot

Koko tuotekoodi	871150091067730
Tilaustuotteen nimi	HF-Ri TD 280 TL5/PL-L E+ 220-240V
EAN/UPC - tuote	8711500910677
Tilaukkoodi	91067730
SAP-osoittaja - määrä/pakkaus	1
SAP-osoittaja - pakkauksia ulommassa	12
SAP-materiaali	913700609666
SAP-nettopaino (kappale)	0,417 kg

HF-Regulator Intelligent Touch DALI TL5/TL-D/PL-L -lamaille

Mittapiirros



HF-R TD 280 TL5/PL-L E+

Product	D1	C1	A1	A2	B1
HF-Ri TD 280 TL5/PL-L E+ 220-240V	4,2 mm	22 mm	424 mm	415 mm	30 mm

