

# PHILIPS

## Lighting



# PrimaVision Power CDM-lampuille

## HID-PV C 150 /S CDM 220-240V 50/60Hz

PrimaVision Power -liitäntälaitteet on suunniteltu optimoimaan 100 W ja 150 W:n CDM-lamppujen suorituskyky, ihanteellinen silloin kun tarvitaan suurta valovirtaa

### Tuotetiedot

Yleistä tietoa	
Lampputyyppi	CDM
Lamppujen määrä	1 kappale/yksikkö
Soveltuu ulkokäyttöön	No
Tuotteiden määrä: MCB (16A, tyyppi B) (nim.)	6
Automaattinen uudelleenkäynnistys	Yes
Käyttö ja sähkö tiedot	
Ottojännite	220 - 240 V
Syöttötaajuus	50-60 Hz
Toimintataajuus(nim.)	0,14 kHz
Tehokerroin 100 %:n kuormituksella (nim.)	0,95
Sytytysjännite (suurin)	5,0 kV
Sytytyksen katkaisuaika (nim.)	20 min
Verkköjännitteen suorituskyky (vaihtovirta)	-10%+6%
Verkköjännitteen suojaus (vaihtovirta)	-18%+10%
Maavuotovirta (suurin)	0,35 mA
Syttymisvirran leveys	,50 ms
Vakiotehon poikkeama	-3%/+3%
Tehohäviöt (nim.)	10 W
Syttymisvirtapiikki (suurin)	50 A

Hyötysuhde täydellä kuormalla [%]	93,2 %
Johdotus	
Kaapelin kapasiteetti, yhteiset lähtöjohdot (nim.)	200 pF
Kaapelin pituus laitteesta lamppuun	2,0 m
Johdon nauhan pituus	10,0-11,0 mm
Liitäntälaitteen liitäntäjohdon poikkipinta-ala	0,50-2,50 mm <sup>2</sup>
Liitintyyppi	Insert
Järjestelmän ominaisuudet	
Liitäntälaitte-lamppu-järjestelmän teho	150 W
Lämpötila	
T-Ambient (maks.)	60 °C
T-Ambient (min.)	-20 °C
T-storage (maks.)	85 °C
T-Storage (min.)	-25 °C
T-kotelo, käyttöikä (nim.)	75 °C
T-kotelo, maksimi (suurin)	85 °C

## PrimaVision Power CDM-lampuille

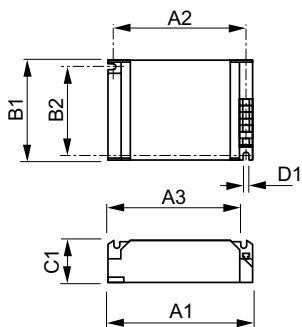
Mekaaniset tiedot ja runko	
Runko	/S

Hyväksyntä ja käyttökohteet	
Aktiivinen lämpösuojaus	Yes
EMI 9 kHz ... 300 MHz	CISPR 15 ed 7.2
Tärinästandardi	IEC60068-2-6 F c
Hidasteet, vakio	IEC 60068-2-29 Eb
Hyväksyntämerkinnät	F merkintä CE merkintä VDE sertifikaatto VDE-EMV sertifikaatti CB sertifikaatti
Humina ja äänitaso	Inaudible

Tuotetiedot	
Koko tuotekoodi	871150091052330
Tilausuutteen nimi	HID-PV C 150 /S CDM 220-240V 50/60Hz
EAN/UPC – tuote	8711500910523
Tilauskoodi	91052330
Paikallinen koodi	4026703
SAP-osoittaja – määrä/pakkaus	1
SAP-osoittaja – pakkauksia ulommassa	12
SAP-materiaali	913700614066
SAP-nettopaino (kappale)	0,360 kg

### Mittapiirros



HID-PV C 150 /S CDM 220-240V 50/60Hz

Product	D1	C1	A1	A2	B1	B2
HID-PV C 150 /S CDM 220-240V 50/60Hz	4,8 mm	32,0 mm	135,0 mm	123,5 mm	75,0 mm	63,5 mm

