



HF-PERFORMER Intelligent TL5- lampuille

HF-Pi 1 14/21/24/39 TL5 220-240V

HF-Performer Intelligent on pieni ja kevyt korkeataajuuksinen elektroninen liitäntälaitte, joka mahdollistaa TL5 HE- ja HO-lamppujen vaihdon. HF-Performer Intelligentin älykäs toiminnallisuus perustuu Philipsin EII-teknologiaan, ja se on optimoitu maksimaaliseen järjestelmätehokkuuteen (CELMA EEI A2 BAT) yhdessä TL5- ja TL5 Eco -lampun kanssa.

Tuotetiedot

Yleistä tietoa	
Käyttökoodi	EII
Tyypin versio	mk1
Lampputyyppi	TL5
Lamppujen määrä	1 kappale/yksikkö
Tuotteiden määrä: MCB (16A, tyyppi B) (nim.)	18
Automaattinen uudelleenkäynnistys	Yes

Käyttö ja sähkö tiedot	
Ottojännite	220 - 240 V
Syöttötaajuus	50-60 Hz
Syötysmenetelmä	Warm Start
Huippukerroin (suurin)	1,7
Käynnistysaika (suurin)	5,0 s
Verkköjännitteen suorituskyky (vaihtovirta)	-8% - +6%
Verkköjännitteen suojaus (vaihtovirta)	-10% - +10%
Maavuotovirta (suurin)	0,5 mA

Syttymisvirran leveys	0,35 ms
Vakiotehon poikkeama	-2%/+2%
Liitäntälaittekerroin (nim.)	1,00
Tehohäviöt (nim.)	1,9-2,5 W
Syttymisvirtapiikki (suurin)	20 A
Hyötysuhde täydellä kuormalla [%]	92 %

Johdotus

Tuloliitäntöjen liitintyyppi	Insert
Kaapelin kapasiteetti, yhteiset lähtöjohdot (nim.)	70 pF
Lähtöliitännän liitintyyppi	Insert
Kaapelin pituus, asennus jännitteisenä	0,75 m
Johdon nauhan pituus	8,0-9,0 mm
Ottoliitännän poikkipinta-ala	0,50-1,00 mm ²
Lähtöliitännän poikkipinta-ala	0,50-1,00 mm ²

HF-PERFORMER Intelligent TL5-lampuille

Kaapelin kapasiteetti, lähtöjohdoista maadoitukseen (nim.)	70 pF
--	-------

Järjestelmän ominaisuudet

Liitäntälaitte-lamppu-järjestelmän teho	14-39 W
TL5 HO -teho	2.2/2.4 W
Lampun TL5 HO -teho	24.3/37.5 W
TL5 HO -järjestelmäteho	26.5/39.9 W
Lampun TL5 HO -nimellisteho	24/39 W
Lampun TL5 HE -nimellisteho	14/21 W
TL5 HE -järjestelmäteho	16.6/23.6 W
Lampun TL5 HE -teho	14.7/21.2 W
TL5 HE -teho	1.9/2.4 W

Lämpötila

T-Ambient (maks.)	50 °C
T-Ambient (min.)	-25 °C
T-storage (maks.)	80 °C
T-Storage (min.)	-40 °C
T-kotelo, käyttöikä (nim.)	75 °C
T-kotelo, maksimi (suurin)	75 °C
T-sytytys (suurin)	50 °C
T-Ignition (min.)	-25 °C

Mekaaniset tiedot ja runko

Runko	L360x30x22
-------	------------

Hätätilakäyttö

Nimellinen valovirta 60 sekunnin kuluttua	100% of EBLF
Akun jännite lampun käytön aikana	198-276
Hätäliitäntälaitteen valovirtakerroin (EBLF) (nim.)	100 %
Nimellinen valovirta 5 sekunnin kuluttua	50% of EBLF

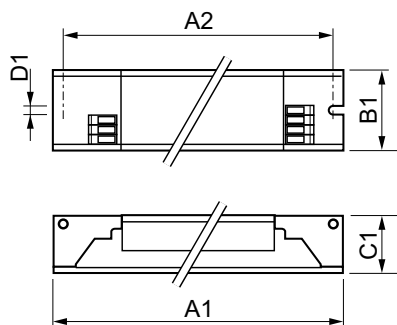
Hyväksyntä ja käyttökohteet

Energiatallennusluokka	A2 BAT
IP-luokitus	IP 20 [Ingress Protection 20]
EMI 9 kHz ... 30 MHz	EN55015
EMI 30 MHz ... 1 000 MHz	EN 55022 Class B
Turvallisuusstandardi	IEC 61347-2-3
Ominaisuusvaatimukset	IEC 60929
Laatustandardi	ISO 9000:2000
Ympäristöstandardi	ISO 14001
Harmonisten yliaaltojen standardi	IEC 61000-3-2
Emc-häiriösietostandardi	IEC 61547
Tärinästandardi	IEC68-2-6 F c
Hidasteet, vakio	IEC 68-2-29 Eb
Kosteusstandardi	EN 61347-2-3 clause 11
Hyväksyntämerkinnät	CE merkintä ENEC sertifiikaatti VDE-EMV sertifiikaatti
Lämpötilamerkintä	Yes
Turvavalaistusstandardi	IEC 60598-2-22
Humina ja äänitaso	Inaudible

Tuotetiedot

Koko tuotekoodi	871150091494130
Tilaustuotteen nimi	HF-Pi 114/21/24/39 TL5 EII 220-240V
EAN/UPC – tuote	8711500914941
Tilaukoodi	91494130
Paikallinen koodi	4026912
SAP-osoittaja – määrä/pakkaus	1
SAP-osoittaja – pakkauksia ulomassa	12
SAP-materiaali	913700624066
SAP-nettopaino (kappale)	0,247 kg

Mittapiirros



HF-Pi 114/21/24/39 TL5 EII 220-240V

Product	D1	C1	A1	A2	B1
HF-Pi 114/21/24/39 TL5 EII 220-240V	4,2 mm	22 mm	360 mm	350 mm	30 mm

HF-PERFORMER Intelligent TL5-lampuille

