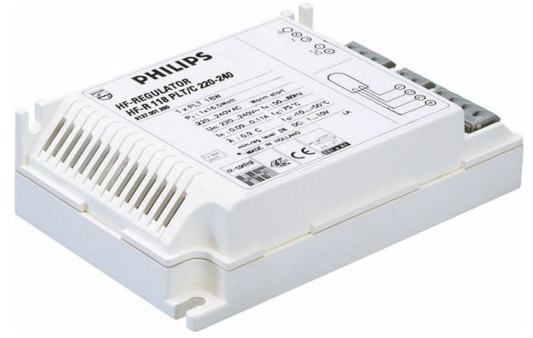


PHILIPS

Lighting



HF-Regulator II PL-T/C-lampuille

HF-R 2 26-42 PL-T/C EII 220-240V 50/60Hz

Pienikokoinen elektroninen HF-liitäntälaitte himmennykseen, analoginen protokolla (1-10 V), PL-T-, PL-C- ja PL-R-lamppuja varten.

Tuotetiedot

Yleistä tietoa	
Käyttökoodi	EII
Tyypin versio	mk3
Lampputyyppi	PL-T/C
Lamppujen määrä	2 kappale/yksikkö
Tuotteiden määrä: MCB (16A, tyyppi B) (nim.)	12
Automaattinen uudelleenkäynnistys	Yes

Käyttö ja sähkö tiedot

Ottojännite	220 - 240 V
Syöttötaajuus	50-60 Hz
Toimintataajuus(maks.)	100 kHz
Toimintataajuus(min.)	40 kHz
Sytytysmenetelmä	Programmed Start
Huippukerroin (suurin)	1,7
Tehokerroin 100 %:n kuormituksella (nim.)	0,95
Käynnistysaika (suurin)	1,5 s
Verkköjännitteen suorituskky (vaihtovirta)	-8% - +6%
Verkköjännitteen suojaus (vaihtovirta)	-10% - +10%
Maavuotovirta (suurin)	0,5 mA
Syttymisvirran leveys	0,35 ms
Vakiotehon poikkeama	-2% / +2%

Liitäntälaittekerroin (nim.)	0,99
Tehohäviöt (nim.)	6.5-7.5 W
Syttymisvirtapiikki (suurin)	45 A
Hyötysuhde täydellä kuormalla [%]	93,58 %

Johdotus

Tuloliitäntöjen liitintyyppi	Insert
Kaapelin kapasiteetti, yhteiset lähtöjohdot (nim.)	30 pF
Lähtöliitännän liitintyyppi	Insert
Tuloliitäntöjen liitintyyppiohjaus	Insert
Johdon nauhan pituus	7.5-8.5 mm
Kaksoisvalaisin isäntä/orja	Not advisable [Master/Slave operation not advised]
Ohjaustuloliitännän poikkipinta-ala	0.50-1.50 mm ²
Ottoliitännän poikkipinta-ala	0.50-1.50 mm ²
Lähtöliitännän poikkipinta-ala	0.50-1.50 mm ²
Kaapelin kapasiteetti, lähtöjohdoista maadoitukseen (nim.)	75 pF

Järjestelmän ominaisuudet

Liitäntälaitte-lamppu-järjestelmän teho	26-42 W
---	---------

HF-Regulator II PL-T/C-lampuille

Lämpötila	
T-Ambient (maks.)	50 °C
T-Ambient (min.)	-20 °C
T-storage (maks.)	80 °C
T-Storage (min.)	-25 °C
T-kotelo, käyttöikä (nim.)	65 °C
T-kotelo, maksimi (suurin)	75 °C
Tasainen lampun käyttölämpötila	Not Specified
T-sytytys (suurin)	50 °C
T-Ignition (min.)	0 °C

Ohjausjärjestelmät ja himmennys	
Ohjauskäyttöliittymä	1-10V
Säätötason teho	1%-100%
Ohjaussyötön suojaus	Yes (Basic insulation)

Mekaaniset tiedot ja runko	
Runko	S 123x79x33

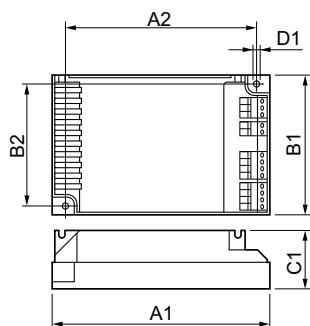
Hätätilakäyttö	
Akun jännite lampun sytytyksessä	198-254 V
Akun jännite lampun käytön aikana	176-254

Hyväksyntä ja käyttökohteet	
Energiatehokkuusluokka	A1 BAT
IP-luokitus	IP 20 [Ingress Protection 20]
EMI 9 kHz ... 30 MHz	EN55015
EMI 30 MHz ... 1 000 MHz	EN55022 level B

Turvallisuusstandardi	IEC 61347-2-3
Ominaisuusvaatimukset	IEC 60929
Laatustandardi	ISO 9000:2000
Ympäristöstandardi	ISO 14001
Harmonisten yliaaltojen standardi	IEC 61000-3-2
Emc-häiriönsietostandardi	IEC 61547
Tärinästandardi	IEC68-2-6 F c
Hidasteet, vakio	IEC 68-2-29 Eb
Kosteusstandardi	EN 61347-2-3 clause 11
Hyväksyntämerkinnät	CE merkintä ENEC sertifikaatti VDE-EMV sertifikaatti
Lämpötilamerkintä	Yes
Turvavaistandardi	IEC 60598-2-22
Humina ja äänitaso	Inaudible

Tuotetiedot	
Koko tuotekoodi	872790080972500
Tilaustuotteen nimi	HF-R 2 26-42 PL-T/C EII 220-240V 50/60Hz
EAN/UPC – tuote	8711500880758
Tilauskoodi	80972500
Paikallinen koodi	4026920
SAP-osoittaja – määrä/pakkaus	1
SAP-osoittaja – pakkauksia ulommassa	12
SAP-materiaali	913700626566
SAP-nettopaino (kappale)	0,230 kg

Mittapiirros



HF-R 2 26-42 PL-T/C EII 220-240V 50/60Hz

Product	D1	C1	A1	A2	B1	B2
HF-R 2 26-42 PL-T/C	4,5 mm	33,0	123,0	111,0	79,0	67,0
EII 220-240V 50/60Hz		mm	mm	mm	mm	mm

HF-Regulator II PL-T/C-lampuille

