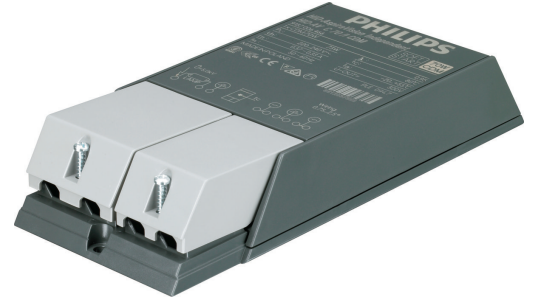


PHILIPS

Lighting



AspiraVision Compact CDM-lampuille

HID-AV C 70 /I CDM 220-240V 50/60Hz

AspiraVision on elektronisten HID-liitäntälaitteiden huippua – korkealaatuinen, pienikokoinen, kevyt ja helppokäyttöinen liitäntälaitte, joka varmistaa optimaalisen suorituskyvyn 35, 50 ja 70 W:n CDM-lampuille. Samaan liitäntälaitteeseen on yhdistetty kolme eri tehovaihtoehtoa, mikä lisää joustavuutta käyttöön.

Tuotetiedot

Yleistä tietoa	
Käyttökoodi	-
Lampputyyppi	CDM
Lamppujen määrä	1 kappale/yksikkö
Soveltuu ulkokäyttöön	No
Tuotteiden määrä: MCB (16A, tyyppi B) (nim.)	32
Automaattinen uudelleenkäynnistys	Yes
Käyttö ja sähkö tiedot	
Otojännite	220 - 240 V
Syöttötaajuus	50 to 60 Hz
Vähimmäisverkkojännite käytön aikana (min.)	198 V
Tehokerroin 100 %:n kuormituksella (nim.)	0,95
Sytytysjännite (suurin)	5,0 kV
Sytytysjännite (min.)	3,0 kV
Sytytyksen katkaisuaika (nim.)	19 min
Verkkojännitteen suorituskyky (vaihtovirta)	-10% - +6%
Verkkojännitteen suojaus (vaihtovirta)	-18% - +10%
Maavuotovirta (suurin)	0,25 mA
Ulostulojännitteen huippuarvo (maks.)	4000 V

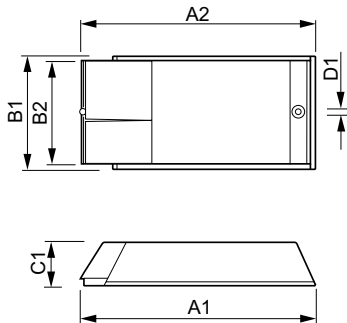
Syttymisvirran leveys	10 ms
Lampun tehotoleranssi	-3%/+3%
Ottovirta (nim.)	0.45 A
Syttymisvirtapiikki (suurin)	8 A
Johdotus	
Kaapelin kapasiteetti, yhteiset lähtöjohdot (nim.)	160 pF
Kaapelin pituus laitteesta lampuun	2 m
Johdon nauhan pituus	10.0-11.0 mm
Liitäntälaitteen liitäntäjohdon poikkipinta-ala	0.75-2.50 mm ²
Liitintyyppi	Insert
Järjestelmän ominaisuudet	
Liitäntälaitte-lamppu-järjestelmän teho	70 W
Lampun CDM-nimellisteho	73 W
CDM-järjestelmäteho	79 W
Lampun CDM-teho	73 W
CDM-tehohäviö	6 W

AspiraVision Compact CDM-lampuille

Lämpötila	
T-Ambient (maks.)	55 °C
T-Ambient (min.)	-20 °C
T-storage (maks.)	80 °C
T-Storage (min.)	-25 °C
T-kotelo, käyttöikä (nim.)	80 °C
T-kotelo, virran katkaisu (min.)	85 °C
Ohjaujärjestelmät ja himmennys	
Ohjaukäyttöliittymä	-
Mekaaniset tiedot ja runko	
Runko	/I
Hyväksyntä ja käyttökohteet	
Ylijännitesuojaus 400 Vac	5 min
Aktiivinen lämpösuojaus	Yes
EMI 9 kHz ... 300 MHz	CISPR 15 ed 7.2
Tärinästandardi	IEC68-2-6 F c
Hidasteet, vakio	IEC 68-2-29 Eb

Kosteusstandardi	EN 61347-2-3 and 2-1
Hyväksyntämerkinnät	F merkintä CE merkintä ENEC sertifikaatti VDE sertifikaatto CB sertifikaatti VDE-EMC marking
Humina ja äänitaso	20 dB(A)
Tuotetiedot	
Koko tuotekoodi	872790088522400
Tilaustuotteen nimi	HID-AV C 70 /I CDM 220-240V 50/60Hz
EAN/UPC – tuote	8711500881649
Tilauskoodi	88522400
Paikallinen koodi	4008026
SAP-osoittaja – määrä/pakkaus	1
SAP-osoittaja – pakkauksia ulommassa	12
SAP-materiaali	913700646666
SAP-nettopaino (kappale)	0,330 kg

Mittapiirros



HID-AV C 70 /I CDM 220-240V 50/60Hz

Product	D1	C1	A1	A2	B1
HID-AV C 70 /I CDM 220-240V 50/60Hz	4,8 mm	34,5 mm	188 mm	170 mm	82,7 mm

