

PHILIPS

Lighting



HF-Performer III PL-T/C-lampuille

HF-P 1/226 PL-T/C III 220-240V 50/60Hz

HF-Performer III PL-T/C on kestävä, litteä, korkeataajuuksinen elektroninen liitäntälaitte PL-T- ja PL-C-loistelampuille. Se sopii käyttökohteisiin, joissa tarvitaan suurta energiatehokkuutta. HF-Performer III -sarja on malliltaan vankka, kaikkien kansainvälisten turvallisuus- ja suorituskykystandardien mukainen ja energiatehokas (CELMA EEI A2).

Tuotetiedot

Yleistä tietoa	
Käyttökoodi	III
Lampputyypit	PL-T/C
Lamppujen määrä	2 kappale/yksikkö
Tuotteiden määrä: MCB (16A, tyyppi B) (nim.)	28
Automaattinen uudelleenkäynnistys	Yes

Käyttö ja sähkö tiedot	
Ottojännite	220 - 240 V
Syöttötaajuus	50-60 Hz
Toimintataajuus(maks.)	- kHz
Toimintataajuus(min.)	42 kHz
Toimintataajuus(nim.)	45 kHz
Syötysmenetelmä	Warm Start
Huippukerroin (suurin)	1,7
Tehokerroin 100 %:n kuormituksella (nim.)	0,95
Käynnistysaika (suurin)	0,65 s
Verkköjännitteen suorituskyky (vaihtovirta)	-8%+6%
Verkköjännitteen suojaus (vaihtovirta)	-10%+10%
Maavuotovirta (nim.)	0,5 mA

Syttymisvirran leveys	0,250 ms
Vakiotehon poikkeama	-2%/+2%
Liitäntälaittekerroin (nim.)	1
Tehohäviöt (nim.)	4.25-3.59 W
Syttymisvirtapiikki (suurin)	18 A
Hyötysuhde täydellä kuormalla [%]	88,62 %

Johdotus	
Tuloliitäntöjen liittintyyppi	Insert
Kaapelin kapasiteetti, yhteiset lähtöjohdot (nim.)	100 pF
Lähtöliitäntöjen liittintyyppi	Insert
Kaapelin pituus laitteesta lamppuun	1 m
Kaapelin pituus, asennus jännitteisenä	1 m
Johdon nauhan pituus	8.5-9.5 mm
Kaksoisvalaisin isäntä/orja	Not applicable [Master/Slave oper. not applicable]
Ottoliitäntöjen poikkipinta-ala	0.50-1.50 mm ²
Lähtöliitäntöjen poikkipinta-ala	0.50-1.50 mm ²

HF-Performer III PL-T/C-lampuille

Kaapelin kapasiteetti, lähtöjohdoista maadoitukseen (nim.)	100 pF
------------------------------------------------------------	--------

Järjestelmän ominaisuudet

Liitäntälaite-lamppu-järjestelmän teho	26 W
Lampun PL-T/C-nimellisteho	2x26/26 W
PL-T/C-järjestelmäteho	50.6/27.2 W
PL-T/C-tehohäviö	5.63/3.61 W
Lampun PL-T/C-teho	45/23.63 W

Lämpötila

T-Ambient (maks.)	50 °C
T-Ambient (min.)	-25 °C
T-storage (maks.)	80 °C
T-Storage (min.)	-40 °C
T-kotelo, käyttöikä (nim.)	75 °C
T-kotelo, maksimi (suurin)	75 °C
T-sytytys (suurin)	50 °C
T-Ignition (min.)	-25 °C

Mekaaniset tiedot ja runko

Runko	S 103x67x30
-------	-------------

Hätätiläkäyttö

Nimellinen valovirta 60 sekunnin kuluttua	100% of EBLF
Akun jännite lampun sytytyksessä	198-254 V
Normaali käyttöjännite (tasavirta)	220-240 V
Akun jännite lampun käytön aikana	176-254
Toimintaan tarvittava akun jännite	176-275 V
Sytytykseen tarvittava akun jännite	186-275 V
Nimellinen valovirta 5 sekunnin kuluttua	50% of EBLF

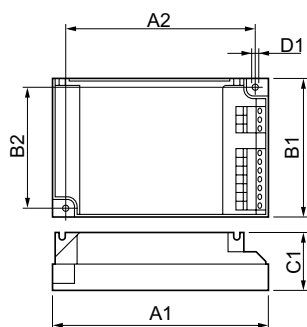
Hyväksyntä ja käyttökohteet

Energiatallennusluokka	A2/A2BAT
IP-luokitus	IP 20 [Ingress Protection 20]
EMI 9 kHz ... 30 MHz	EN55015
Turvallisuusstandardi	IEC 61347-2-3
Ominaisuusvaatimukset	IEC 60929
Laatustandardi	ISO 9000:2000
Ympäristöstandardi	ISO 14001
Harmonisten yliaaltojen standardi	IEC 61000-3-2
Emc-häiriösietostandardi	IEC 61547
Tärinästandardi	IEC68-2-6 F c
Hidasteet, vakio	IEC 68-2-29 Eb
Kosteusstandardi	EN 61347-2-3 clause 11
Hyväksyntämerkinnät	CE merkintä ENEC sertifikaatti VDE-EMV sertifikaatti
Lämpötilamerkintä	Yes
Turvavalaistusstandardi	IEC 60598-2-22
Humina ja äänitaso	Inaudible

Tuotetiedot

Koko tuotekoodi	872790083423900
Tilaustuotteen nimi	HF-P 1/226 PL-T/C III 220-240V
EAN/UPC – tuote	8711500881052
Tilaukoodi	83423900
Paikallinen koodi	4008119
SAP-osoittaja – määrä/pakkaus	1
SAP-osoittaja – pakkauksia ulommassa	12
SAP-materiaali	913700648866
SAP-nettopaino (kappale)	0,130 kg

Mittapiirros



HF-P 1/226 PL-T/C III 220-240V 50/60Hz

Product	D1	C1	A1	A2	B1	B2
HF-P 1/226 PL-T/C III 220-240V	4,2 mm	30,0	103,8	93,5	67,8	57,5
		mm	mm	mm	mm	mm

HF-Performer III PL-T/C-lampuille

