



HF-PERFORMER Intelligent TL5- lampuille

HF-Pi 1 28/35/49/80 TL5 EII 220-240V

HF-Performer Intelligent on pieni ja kevyt korkeataajuuksinen elektroninen liitäntälaitte, joka mahdollistaa TL5 HE- ja HO-lamppujen vaihdon. HF-Performer Intelligentin älykäs toiminnallisuus perustuu Philipsin EII-teknologiaan, ja se on optimoitu maksimaaliseen järjestelmätehokkuuteen (CELMA EEI A2 BAT) yhdessä TL5- ja TL5 Eco -lampun kanssa.

Tuotetiedot

Yleistä tietoa	
Käyttökoodi	EII
Lampputyyppi	TL5
Lamppujen määrä	1 kappale/yksikkö
Tuotteiden määrä: MCB (16A, tyyppi B) (nim.)	12
Automaattinen uudelleenkäynnistys	Yes
Käyttö ja sähkö tiedot	
Ottojännite	220 - 240 V
Syöttötaajuus	50-60 Hz
Sytytysmenetelmä	Warm Start
Huippukerroin (suurin)	1,7
Käynnistysaika (suurin)	5,0 s
Verkköjännitteen suorituskyky (vaihtovirta)	-8% - +6%
Verkköjännitteen suojaus (vaihtovirta)	-10% - +10%
Maavuotovirta (suurin)	0,5 mA
Syttymisvirran leveys	0,35 ms

Vakiotehon poikkeama	-2%/+2%
Liitäntälaittekerroin (nim.)	1,00
Tehohäviöt (nim.)	4.0-5.4 W
Syttymisvirtapiikki (suurin)	31 A
Hyötysuhde täydellä kuormalla [%]	96,39999999999999 %

Johdotus

Tuloliitäntöjen liitintyyppi	Insert
Kaapelin kapasiteetti, yhteiset lähtöjohdot (nim.)	150 pF
Lähtöliitännän liitintyytit	Insert
Kaapelin pituus, asennus jännitteisenä	0,75 m
Johdon nauhan pituus	8.0-9.0 mm
Ottoliitännän poikkipinta-ala	0.50-1.00 mm ²
Lähtöliitännän poikkipinta-ala	0.50-1.00 mm ²

HF-PERFORMER Intelligent TL5-lampuille

Kaapelin kapasiteetti, lähtöjohdoista maadoitukseen (nim.)	150 pF
--	--------

Järjestelmän ominaisuudet

Liitäntälaitte-lamppu-järjestelmän teho	28/35/49/80 W
Lampun TL5-nimellisteho	28/35/49/80 W
TL5-järjestelmäteho	34.7/43.3/55/89.8 W
Lampun TL5-teho	30.7/38.7/50.2/84 W
TL5-tehohäviö	4/4.6/4.8/5.8 W

Lämpötila

T-Ambient (maks.)	50 °C
T-Ambient (min.)	-25 °C
T-storage (maks.)	80 °C
T-Storage (min.)	-40 °C
T-kotelo, käyttöikä (nim.)	75 °C
T-kotelo, maksimi (suurin)	75 °C
T-sytytys (suurin)	50 °C
T-Ignition (min.)	-25 °C

Mekaaniset tiedot ja runko

Runko	L360x30x22
-------	------------

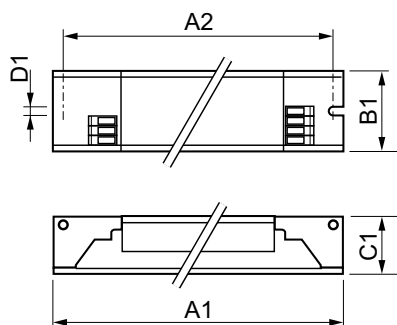
Hätätilakäyttö

Nimellinen valovirta 60 sekunnin kuluttua	100% of EBLF
Akun jännite lampun käytön aikana	198-276
Hätäliitäntälaitteen valovirtakerroin (EBLF) (nim.)	100 %
Nimellinen valovirta 5 sekunnin kuluttua	50% of EBLF

Hyväksyntä ja käyttökohteet

Energiatehokkuusluokka	A2 BAT
------------------------	--------

Mittapiirros



HF-Pi 1 28/35/49/80 TL5 EII 220-240V

IP-luokitus	IP 20 [Ingress Protection 20]
EMI 9 kHz ... 30 MHz	EN55015
EMI 30 MHz ... 1 000 MHz	EN 55022 Class B
Turvallisuusstandardi	IEC 61347-2-3
Ominaisuusvaatimukset	IEC 60929
Laatustandardi	ISO 9000:2000
Ympäristöstandardi	ISO 14001
Harmonisten yliaaltojen standardi	IEC 61000-3-2
Emc-häiriönsietostandardi	IEC 61547
Tärinästandardi	IEC68-2-6 F c
Hidasteet, vakio	IEC 68-2-29 Eb
Kosteusstandardi	EN 61347-2-3 clause 11
Hyväksyntämerkinnät	CE merkintä ENEC sertifikaatti VDE-EMV sertifikaatti
Lämpötilamerkintä	Yes
Turvavalaistusstandardi	IEC 60598-2-22
Humina ja äänitaso	Inaudible

Tuotetiedot

Koko tuotekoodi	872790086249200
Tilaustuotteen nimi	HF-Pi 1 28/35/49/80 TL5 EII
EAN/UPC – tuote	8711500881182
Tilauskoodi	86249200
Paikallinen koodi	4008107
SAP-osoittaja – määrä/pakkaus	1
SAP-osoittaja – pakkauksia ulommassa	12
SAP-materiaali	913700652566
SAP-nettopaino (kappale)	0,247 kg

Product	D1	C1	A1	A2	B1
HF-Pi 1 28/35/49/80 TL5 EII	4,2 mm	22 mm	360 mm	350 mm	30 mm

HF-PERFORMER Intelligent TL5-lampuille

