



PrimaVision Compact CDM-lampuille

HID-PV C 35 /S CDM 220-240V 50/60Hz

Korkealaatuinen, pienikokoinen ja kevyt elektroninen HID-liitäntälaitte, joka varmistaa 35, 50 ja 70 W:n CDM-lamppujen optimaalisen suorituskyvyn.

Tuotetiedot

Yleistä tietoa	
Typin versio	ng
Lampputyyppi	CDM
Lamppujen määrä	1 kappale/yksikkö
Soveltuu ulkokäyttöön	No
Tuotteiden määrä: MCB (16A, tyyppi B) (nim.)	24
Automaattinen uudelleenkäynnistys	Yes
Käyttö ja sähkö tiedot	
Ottojännite	220 - 240 V
Syöttötaajuus	50-60 Hz
Toimintataajuus(nim.)	0.14 kHz
Tehokerroin 100 %:n kuormituksella (nim.)	0,95
Sytytysjännite (suurin)	4,0 kV
Sytytyksen katkaisuaika (nim.)	18 min
Verkköjännitteen suorituskyky (vaihtovirta)	-10% - +6%
Verkköjännitteen suojaus (vaihtovirta)	-18% - +10%
Syttymisvirran leveys	0,25 ms
Vakiotehon poikkeama	-3% / +3%
Tehohäviöt (nim.)	4,5 W
Syttymisvirtapiikki (suurin)	26 A

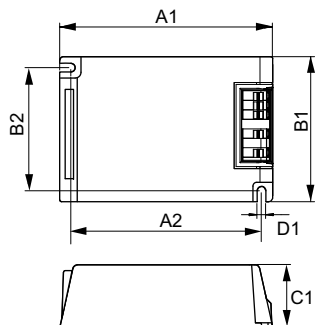
Hyötysuhde täydellä kuormalla [%]	84,7 %
Johdotus	
Kaapelin kapasiteetti, yhteiset lähtöjohdot (nim.)	100 pF
Kaapelin pituus laitteesta lamppuun	1,5 m
Liitäntälaitteen liitäntäjohdon poikkipinta-ala	0.50-2.50 mm ²
Liitintyyppi	Insert
Järjestelmän ominaisuudet	
Liitäntälaitte-lamppu-järjestelmän teho	35 W
Lämpötila	
T-Ambient (maks.)	55 °C
T-Ambient (min.)	-20 °C
T-storage (maks.)	80 °C
T-Storage (min.)	-25 °C
T-kotelo, käyttöikä (nim.)	80 °C
T-kotelo, maksimi (suurin)	80 °C

PrimaVision Compact CDM-lampuille

Mekaaniset tiedot ja runko	
Runko	/S
Hyväksyntä ja käyttökohteet	
Aktiivinen lämpösuojaus	Yes
EMI 9 kHz ... 300 MHz	CISPR 15 ed 7.2
Turvallisuusstandardi	EN 61347-2-12
Laatustandardi	ISO 9000:2000
Ympäristöstandardi	ISO 14001
Harmonisten yliaaltojen standardi	EN 61000-3-2
Emc-häiriönsietostandardi	EN 61547
Tärinästandardi	IEC68-2-6 F c
Hidasteet, vakio	IEC 68-2-29 Eb
Kosteusstandardi	IEC 928-13
Hyväksyntämerkinnät	CE merkintä ENEC sertifikaatti

Humina ja äänitaso	37 dB(A)
Tuotetiedot	
Koko tuotekoodi	872790085962100
Tilaustuotteen nimi	HID-PV C 35 /S CDM 220-240V 50/60Hz NG
EAN/UPC – tuote	8711500881687
Tilauskoodi	85962100
Paikallinen koodi	4008001
SAP-osoittaja – määrä/pakkaus	1
SAP-osoittaja – pakkauksia ulommassa	12
SAP-materiaali	913700652766
SAP-nettopaino (kappale)	0,216 kg

Mittapiirros



HID-PV C 35 /S CDM 220-240V 50/60Hz NG

Product	D1	C1	A1	A2	B1	B2
HID-PV C 35 /S CDM	4,9 mm	32,2	109,6	98,5	74,4	63,7
220-240V 50/60Hz NG		mm	mm	mm	mm	mm

