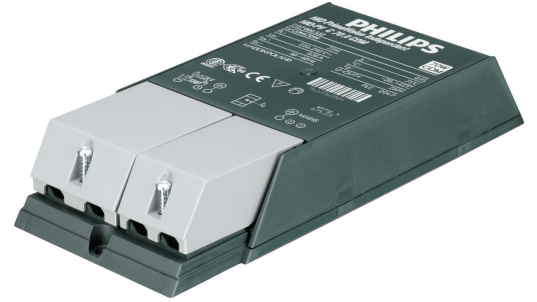


PHILIPS

Lighting



PrimaVision Compact CDM-lampuille

HID-PV C 50 /S CDM 220-240V 50/60Hz

Korkealaatuinen, pienikokoinen ja kevyt elektroninen HID-liitäntälaitte, joka varmistaa 35, 50 ja 70 W:n CDM-lamppujen optimaalisen suorituskyvyn.

Tuotetiedot

Yleistä tietoa	
Lampputyyppi	CDM
Lamppujen määrä	1 kappale/yksikkö
Soveltuu ulkokäyttöön	No
Tuotteiden määrä: MCB (16A, tyyppi B) (nim.)	24
Automaattinen uudelleenkäynnistys	Yes
Käyttö ja sähkö tiedot	
Ottojännite	220 - 240 V
Syöttötaajuus	50 to 60 Hz
Toimintataajuus(nim.)	0.14 kHz
Tehokerroin 100 %:n kuormituksella (nim.)	0.95
Sytytysjännite (suurin)	4,0 kV
Sytytyksen katkaisuaika (nim.)	18 min
Verkköjännitteen suorituskyky (vaihtovirta)	-10% - +6%
Verkköjännitteen suojaus (vaihtovirta)	-18% - +10%
Maavuotovirta (suurin)	0,25 mA
Syttymisvirran leveys	0,25 ms
Vakiotehon poikkeama	-3% / +3%
Tehohäviöt (nim.)	6 W
Syttymisvirtapiikki (suurin)	26 A

Johdotus	
Kaapelin kapasiteetti, yhteiset lähtöjohdot (nim.)	150 pF
Kaapelin pituus laitteesta lamppuun	1,5 m
Johdon nauhan pituus	10,0-11,0 mm
Liitäntälaitteen liitäntäjohdon poikkipinta-ala	0,50-2,50 mm ²
Liitintyyppi	Insert
Järjestelmän ominaisuudet	
Liitäntälaitte-lamppu-järjestelmän teho	50 W
Lämpötila	
T-Ambient (maks.)	55 °C
T-Ambient (min.)	-20 °C
T-storage (maks.)	80 °C
T-Storage (min.)	-25 °C
T-kotelo, käyttöikä (nim.)	80 °C
T-kotelo, maksimi (suurin)	80 °C
Mekaaniset tiedot ja runko	
Runko	/S

PrimaVision Compact CDM-lampuille

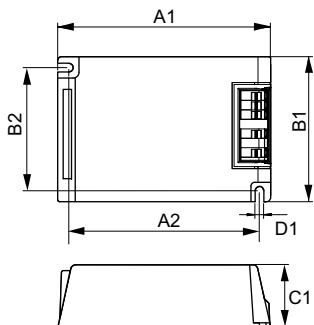
Hyväksyntä ja käyttökohteet

IP-luokitus	20
Aktiivinen lämpösuojaus	Yes
EMI 9 kHz ... 300 MHz	CISPR 15 ed 7.2
Turvallisuusstandardi	IEC 61347-2-3
Laatustandardi	ISO 9000:2000
Ympäristöstandardi	ISO 14001
Harmonisten yliaaltojen standardi	IEC 61000-3-2
Emc-häiriönsietostandardi	IEC 61547
Tärinästandardi	IEC68-2-6 F c
Hidasteet, vakio	IEC 68-2-29 Eb
Kosteusstandardi	IEC 928-13
Hyväksyntämerkinnät	CE merkintä ENEC sertifikaatti
Humina ja äänitaso	37 dB(A)

Tuotetiedot

Koko tuotekoodi	872790093363500
Tilaustuotteen nimi	HID-PV C 50 /S CDM 220-240V 50/60Hz
EAN/UPC – tuote	8727900933635
Tilauskoodi	93363500
Paikallinen koodi	4008007
SAP-osoittaja – määrä/pakkaus	1
SAP-osoittaja – pakkauksia ulommassa	12
SAP-materiaali	913700664966
SAP-nettopaino (kappale)	0,240 kg

Mittapiirros



HID-PV C 50 /S CDM 220-240V 50/60Hz

Product	D1	C1	A1	A2	B1
HID-PV C 50 /S CDM 220-240V 50/60Hz	4,9 mm	32,2 mm	109,6 mm	98,5 mm	74,4 mm

