



HF-Regulator Intelligent Touch DALI TL5/TL-D/PL-L - lamppuille

HF-Ri TD 3 14/24 TL5 E+ 195-240V

Tämä älykäs, loistelamppujen himmennykseen suunniteltu elektroninen HF-liitäntälaitte DALI- tai painonappiohjaukseen. Erityiskomennolla voit noutaa tiedot järjestelmän verkkovirran kulutuksesta ja selvittää, mikä lamppu on kytketty. Käyttämällä liitäntälaitetta yhdessä valaistuksenohjausjärjestelmien kanssa voidaan saavuttaa lisäenergiansäästöjä. Liitäntälaitteen suunnittelussa on otettu huomioon tulevan lainsäädännön asettamat A1BAT-vaatimukset.

Tuotetiedot

Yleistä tietoa		Sytytysmenetelmä	
Käyttökoodi	E+	Huippukerroin (suurin)	1,7
Tyypin versio	mk3	Tehokerroin 100 %-n kuormituksella (nim.)	0,95
Lampputyyppi	TL5	Käynnistysaika (suurin)	1 s
Lamppujen määrä	3 kappale/yksikkö	Verkköjännitteen suorituskyky (vaihtovirta)	-8%--+6%
Tuotteiden määrä: MCB (16A, tyyppi B) (nim.)	16	Verkköjännitteen suojaus (vaihtovirta)	-10%--+10%
Automaattinen uudelleenkäynnistys	Yes	Maavuotovirta (suurin)	0,5 mA
Käyttö ja sähkötiedot		Syttymisvirran leveys	0,26 ms
Otojännite	195-240 V	Tehonkulutus valmiustilassa (suurin)	0,25 W
Syöttötaajuus	50-60 Hz	Liitäntälaittekerroin (nim.)	1,0
Toimintataajuus(maks.)	110 kHz	Syttymisvirtapiikki (suurin)	31 A
Toimintataajuus(min.)	45 kHz	Hyötysuhde täydellä kuormalla [%]	90,53999999999999 %

HF-Regulator Intelligent Touch DALI TL5/TL-D/PL-L -lamput

Johdotus	
Tuloliitäntöjen liitintyyppi	WAGO 251 universal connector [Suitable for both automatic wiring (ALF and ADS) and manual wiring]
Kaapelin kapasiteetti, yhteiset lähtöjohdot (suurin)	200 pF
Lähtöliitännän liitintyyppi	WAGO 251 universal connector [Suitable for both automatic wiring (ALF and ADS) and manual wiring]
Tuloliitäntöjen liitintyyppiohjaus	WAGO 251 universal connector [Suitable for both automatic wiring (ALF and ADS) and manual wiring]
Johdon nauhan pituus	8.0-9.0 mm
Kaksoisvalaisin isäntä/orja	Yes [Master/Slave operation possible]
Ohjaustuloliitännän poikkipinta-ala	0.50-1.00 mm ²
Ottoliitännän poikkipinta-ala	0.50-1.00 mm ²
Lähtöliitännän poikkipinta-ala	0.50-1.00 mm ²
Automaattisesti lisättävän (ALF/ADS) johdon poikkipinta-ala	0.75 mm ²
Kaapelin kapasiteetti, lähtöjohdoista maadoitukseen (suurin)	200 pF

Järjestelmän ominaisuudet

Liitäntälaite-lamppu-järjestelmän teho	14/24 W
Lampun TL-D-nimellisteho	18 W
TL-D-järjestelmäteho	57.6 W
Lampun TL-D-teho	17 W
TL-D-tehohäviö	6.6 W
Lampun PL-L-nimellisteho	18/24 W
PL-L-järjestelmäteho	50.3/75.2 W
Lampun PL-L-teho	15/22.9 W
PL-L-tehohäviö	5.3/6.5 W
Lampun TL5-nimellisteho	14/24 W
TL5-järjestelmäteho	49.1/77.2 W
Lampun TL5-teho	15/23.3 W
TL5-tehohäviö	4.1/7.3 W
Lampun TL5 ECO -nimellisteho	13/20 W
TL5 ECO -järjestelmäteho	43.5/66.5 W
Lampun TL5 ECO -teho	13.6/20.1 W
Lampun TL-D ECO -nimellisteho	16 W
TL-D ECO -järjestelmäteho	46.5 W
TL-D ECO -tehohäviö	5.4 W
Lampun TL-D ECO -teho	13.7 W
TL5 ECO -tehohäviö	2.7/6.2 W

Lämpötila

T-Ambient (maks.)	50 °C
T-Ambient (min.)	-25 °C
T-storage (maks.)	80 °C
T-Storage (min.)	-40 °C

T-kotelo, käyttöikä (maks.)	75 °C
T-kotelo, maksimi (suurin)	75 °C
Tasainen lampun käyttölämpötila	15 °C
T-sytytys (suurin)	50 °C
T-Ignition (min.)	-25 °C

Ohjausjärjestelmät ja himmennys

Ohjauskäyttöliittymä	TD
Säätötason teho	1%-100%
Ohjaussyötön suojaus	Yes (Basic insulation)

Mekaaniset tiedot ja runko

Runko	L 360x39x22
-------	-------------

Hätätilakäyttö

Akun jännite lampun sytytyksessä	198-254 V
Akun jännite lampun käytön aikana	176-254

Hyväksyntä ja käyttökohteet

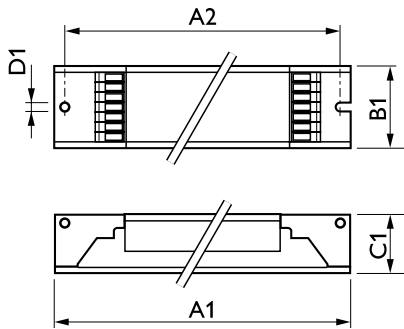
Energiatohokkuusluokka	A1 BAT
IP-luokitus	IP 20 [Ingress Protection 20]
EMI 9 kHz ... 30 MHz	EN55015
EMI 30 MHz ... 1 000 MHz	EN 55022 Class B
Turvallisuusstandardi	IEC 61347-2-3
Ominaisuusvaatimukset	IEC 60929
Laatustandardi	ISO 9000:2000
Ympäristöstandardi	ISO 14001
Harmonisten yliaaltojen standardi	IEC 61000-3-2
Emc-häiriönsietostandardi	IEC 61547
Tärinästandardi	IEC68-2-6 F c
Hidasteet, vakio	IEC 68-2-29 Eb
Kosteusstandardi	EN 61347-2-3 clause 11
Hyväksyntämerkinnät	CE merkintä ENEC sertifikaatti VDE-EMV sertifikaatti
Lämpötilamerkintä	Yes
Turvavalaistusstandardi	IEC 60598-2-22
Humina ja äänitaso	Inaudible

Tuotetiedot

Koko tuotekoodi	871829115676500
Tilastuotteen nimi	HF-Ri TD 3 14/24 TL5 E+ 195-240V
EAN/UPC - tuote	8718291156765
Tilaukoodi	15676500
SAP-osoittaja - määrä/pakkaus	1
SAP-osoittaja - pakkauksia ulomassa	10
SAP-materiaali	913700679066
SAP-nettopaino (kappale)	0,377 kg

HF-Regulator Intelligent Touch DALI TL5/TL-D/PL-L -lampuille

Mittapiirros



HF-Ri TD 3 14/24 TL5 E+ 195-240V 50/60Hz

Product	D1	C1	A1	A2	B1
HF-Ri TD 3 14/24 TL5 E+ 195-240V	4,2 mm	22,0 mm	360,0 mm	350,0 mm	39,0 mm

