



# DynaVision ohjelmoitavat liitäntälaitteet CDO- lampuille

## HID-DV PROG Xt 250 CDO C2 208-277V

Erittäin luotettavat ja monipuoliset elektroniset liitäntälaitteet CDO-lampuille. Liitäntälaitteisiin integroidut ohjaimet auttavat säästämään energiakustannuksissa. 80 000 tunnin käyttöikä ja integroitu ylijännitesuojaus auttavat pienentämään ylläpitokustannuksia. DynaVision Programmable -tuoteperhe on täydellinen perusta mille tahansa valaistuksenohjaukselle.

### Tuotetiedot

Yleistä tietoa		Sytytysjännite (suurin)	
Tyypin versio	-	Sytytyksen katkaisuaika (suurin)	20 min
Lampputyyppi	CDO	Verkköjännitteen suorituskyky (vaihtovirta)	188-305V
Lamppujen määrä	1 kappale/yksikkö	Verkköjännitteen suojaus (vaihtovirta)	160-305V
Tuotteiden määrä: MCB (16A, tyyppi B) (nim.)	11	Tehokerroin 50 %:n kuormituksella (min.)	0,98
Oletuslamppu valittu	CDO250	Maavuotovirta (suurin)	0,7 mA
Automaattinen uudelleenkäynnistys	Yes	Ulostulojännitteen huippuarvo (maks.)	250 V
Käyttö ja sähkö tiedot		Syttymisvirran leveys	4 ms
Ottojännite	208-240-277 V	Tehonkulutus valmiustilassa (suurin)	0,8 W
Syöttötaajuus	50 to 60 Hz	Lampun tehotoleranssi	-3%/+3%
Vähimmäisverkköjännite käytön aikana (min.)	172 V	Ottovirta (nim.)	1.32 A
Toimintataajuus(nim.)	0.20 kHz	Syttymisvirtapiikki (nim.)	4 A
Tehokerroin 100 %:n kuormituksella (nim.)	0,99		

## DynaVision ohjelmoitavat liitäntälaitteet CDO-lampuille

Johdotus	
Kaapelin kapasiteetti, yhteiset lähtöjohdot (nim.)	300 pF
Kaapelin pituus laitteesta lampuun	3 m
Johdon nauhan pituus	10.0-11.0 mm
Liitäntälaitteen liitäntäjohdon poikkipinta-ala	0.50-2.50 mm <sup>2</sup>
Liitintyyppi	WAGO series 804

### Järjestelmän ominaisuudet

Liitäntälaitte-lamppu-järjestelmän teho	250 W
Lampun CDO-nimellisteho	250 W
CDO-järjestelmäteho	272 W
Lampun CDO-teho	250 W
CDO-tehohäviö	22 W
CDO-tehohäviö himmennettäessä	12 W

### Lämpötila

T-Ambient (maks.)	50 °C
T-Ambient (min.)	-30 °C
T-storage (maks.)	50 °C
T-Storage (min.)	-30 °C
T-kotelo, käyttöikä (nim.)	80 °C
T-kotelo, virran katkaisu (min.)	92 °C

### Ohjausjärjestelmät ja himmennys

Ohjauskäyttöliittymä	PROG
Ohjelmoitavat lampun asetukset	SON250/CDO250/CDMe210
Esiasetetut integroidut ohjausjärjestelmät	Dali
Ohjelmoitavat himmennysvaihtoehdot	ALO/CLO/Dynadim/Lineswitch/ AmpDim
Lämpenemisaika ennen himmennystä	5 min
Himmentymisnopeus	0,54 %/sec
Kirkastumisnopeus	8,33 %/sec
Säätötaso	50%-100%

### Mekaaniset tiedot ja runko

Runko	C2
-------	----

### Hyväksyntä ja käyttökohteet

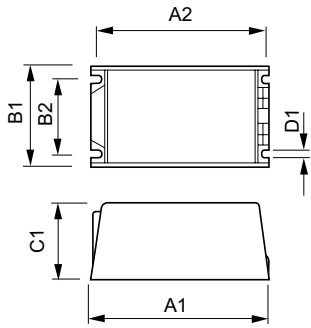
Syöksyjännitesuojauus (yhteis-/eromuotoinen)	EN61547 (L-L 2kV, L-G 4kV), 10kV TIL kV
Valaisimen IP-luokitus	34
Aktiivinen lämpösuojauus	Yes
EMI 9 kHz ... 300 MHz	CISPR 15 ed 7.2
EMI 30 MHz ... 1 000 MHz	-
Turvallisuusstandardi	IEC 607, 609, 926, 928 [ No Standard for HID Lamp drivers exists. Requirements in these standards to be used if considered relevant for the product.]
Laatustandardi	ISO 9000:2000
Ympäristöstandardi	ISO 14001
Harmonisten yliaaltojen standardi	IEC 61000-3-2
Tärinästandardi	IEC 68-2-6 Fc (10-150Hz, 5G)
Hidasteet, vakio	IEC 68-2-29 Eb (10G/16ms)
Kosteusstandardi	EN 61347-2-12 clause 11
Hyväksyntämerkinnät	F merkintä CE merkintä ENEC sertifiikaatti VDE-EMV sertifiikaatti
Humina ja äänitaso	< 30 dB(A)

### Tuotetiedot

Koko tuotekoodi	871829122261300
Tilaustuotteen nimi	HID-DV PROG Xt 250 CDO C2 208-277V
EAN/UPC – tuote	8718291222613
Tilauskoodi	22261300
SAP-osoittaja – määrä/pakkaus	1
SAP-osoittaja – pakkauksia ulommassa	6
SAP-materiaali	913700679666
SAP-nettopaino (kappale)	1,420 kg

## DynaVision ohjelmoitavat liitäntälaitteet CDO-lampuille

### Mittapiirros



Product	D1	C1	A1	A2	B1	B2
HID-DV PROG Xt 250	4,8 mm	58,0	169,0	156,0	100,0	81,5
CDO C2 208-277V		mm	mm	mm	mm	mm

HID-DV PROG Xt 250 CDO C2 208-277V

