

# PHILIPS

## Lighting



# DynaVision ohjelmoitavat liitälaitteet CPO- lamppuille

## HID-DV PROG Xt 90 CPO Q 208-277V

Erittäin luotettavat ja monipuoliset elektroniset liitälaitteet CPO-lamppuille. Liitälaitteet auttavat säästämään energiakustannuksissa ja 80 000 tunnin käyttöikä sekä integroitu ylijännitesuojaus auttavat pienentämään ylläpitokustannuksia. DynaVision Programmable -tuoteterhe on täydellinen perusta mille tahansa valaistuksenohjausratkaisulle.

### Tuotetiedot

Käyttö- ja sähkö tiedot	
Tulojännite	208-240-277 V
Viivatiheys	50 to 60 Hz
Syöttötaajuus	50-60 Hz
Tehokerroin 50 %:n kuormituksella (min.)	0,94
Maavuotovirta (suurin)	0,7 mA
Syttymisvirran leveys	0,47 ms
Ottovirta (nim.)	0,33 A
Syttymisvirtapiikki (suurin)	52 A
Tuotteiden määrä: MCB (16A, tyyppi B) (nim.)	5

### Johdotus

Kaapelin pituus laitteesta lamppuun	10 m
-------------------------------------	------

Liitintyyppi	WAGO series 804
--------------	-----------------

### Käyttölämpötila

Käyttölämpötila-alue	-30...55 °C
T-kotelo, käyttöikä (nim.)	80 °C

### Ohjausjärjestelmät ja himmennys

Ohjauskäyttöliittymä	PROG
----------------------	------

### Mekaaniset tiedot ja runko

Runko	Q
-------	---

### Merkinnot ja luokitukset

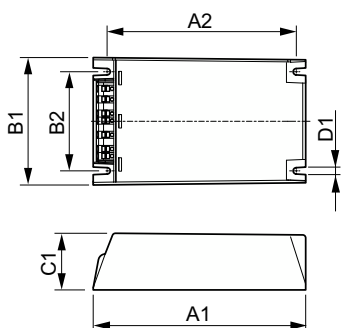
Ylijännitesuoja (yleinen/differentiaali)	EN61547 (L-L 2 kV, L-G 4 kV), 10 kV TIL
--	---

## DynaVision ohjelmoitavat liitäntälaitteet CPO-lampuille

<b>Turvallisuusstandardi</b>	IEC 607, 609, 926, 928 [HID-lamppujen liitäntälaitteille ei ole standardia. Näiden standardien vaatimuksia käytetään, jos ne ovat relevantteja tuotteille.]
<b>Ympäristöstandardi</b>	ISO 14001
<b>Hyväksyntämerkit</b>	F-merkintä CE-merkintä CB-todistus ENEC-todistus VDE-EMV-todistus
<b>Tuotetiedot</b>	
<b>Full EOC</b>	871829124151500

<b>Tilaustuotteen nimi</b>	HID-DV PROG Xt 90 CPO Q 208-277V
<b>Tilauskoodi</b>	24151500
<b>SAP-osoittaja – määrä/pakkaus</b>	1
<b>SAP-osoittaja – pakkauksia ulommassa</b>	12
<b>Tuotekoodi (12NC)</b>	913700685866
<b>Koko tuotenimi</b>	HID-DV PROG Xt 90 CPO Q 208-277V
<b>EAN/UPC – laatikko</b>	8718291241522
<b>EAN/UPC – Product/Case</b>	8718291241515

### Mittapiirros



Product	D1	C1	A1	A2	B1	B2
HID-DV PROG Xt 90 CPO Q 208-277V	4,5 mm	40,0 mm	150,0 mm	133,6 mm	90,0 mm	70,0 mm

