



DynaVision ohjelmoitavat liitäntälaitteet CPO- lampuille

HID-DV PROG Xt 140 CPO L1 208-277V

Erittäin luotettavat ja monipuoliset elektroniset liitäntälaitteet CPO-lampuille. Liitäntälaitte auttaa säästämään energiakustannuksissa ja 80 000 tunnin käyttöikä sekä integroitu ylijännitesuojaus auttavat pienentämään ylläpitokustannuksia. DynaVision Programmable -tuotepihe on täydellinen perusta mille tahansa valaistuksenohjausratkaisulle.

Tuotetiedot

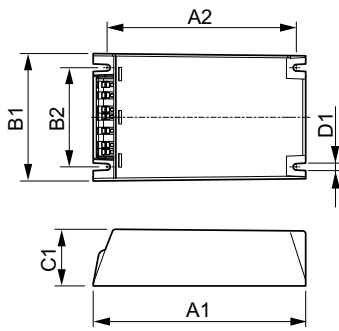
Käyttö- ja sähkö tiedot		Liitintyyppi	
Viivatiheys	50 to 60 Hz	WAGO series 804	
Tulojännite	208-240-277 V	Käyttölämpötila	
Syöttötaajuus	50-60 Hz	Käyttölämpötila-alue	-30...55 °C
Tehokerroin 50 %:n kuormituksella (min.)	0,98	T-kotelo, käyttöikä (nim.)	80 °C
Maavuotovirta (suurin)	0,7 mA	Ohjausjärjestelmät ja himmennys	
Syttymisvirran leveys	0,47 ms	Ohjauskäyttöliittymä	PROG
Ottovirta (nim.)	0,75 A	Mekaaniset tiedot ja runko	
Syttymisvirtapiikki (suurin)	52 A	Runko	Q
Tuotteiden määrä: MCB (16A, tyyppi B) (nim.)	5	Merkinnät ja luokitukset	
Johdotus		Ylijännitesuoja (yleinen/differentiaali)	EN61547 (L-L 2 kV, L-G 4 kV), 10 kV TIL
Kaapelin pituus laitteesta lamppuun	10 m		

DynaVision ohjelmoitavat liitäntälaitteet CPO-lampuille

Turvallisuusstandardi	IEC 607, 609, 926, 928 [HID-lamppujen liitäntälaitteille ei ole standardia. Näiden standardien vaatimuksia käytetään, jos ne ovat relevantteja tuotteille.]
Ympäristöstandardi	ISO 14001
Hyväksyntämerkit	F-merkintä CE-merkintä VDE-EMV-todistus CB-todistus ENEC-todistus
Tuotetiedot	
Full EOC	871829124153900

Tilaustuotteen nimi	HID-DV PROG Xt 140 CPO Q 208-277V
Tilauskoodi	24153900
SAP-osoittaja – määrä/pakkaus	1
SAP-osoittaja – pakkauksia ulommassa	12
Tuotekoodi (12NC)	913700685966
Koko tuotenimi	HID-DV PROG Xt 140 CPO L1 208-277V
EAN/UPC – laatikko	8718291241546
EAN/UPC – Product/Case	8718291241539

Mittapiirros



Product	D1	C1	A1	A2	B1	B2
HID-DV PROG Xt 140 CPO Q 208-277V	4,5 mm	40,0 mm	150,0 mm	133,6 mm	90,0 mm	70,0 mm

